

Số: 24/2017/TT-BTNMT

Hà Nội, ngày 01 tháng 09 năm 2017

THÔNG TƯ

QUY ĐỊNH KỸ THUẬT QUAN TRẮC MÔI TRƯỜNG

Căn cứ Luật Bảo vệ môi trường ngày 23 tháng 6 năm 2014;

Căn cứ Nghị định số 36/2017/NĐ-CP ngày 04 tháng 4 năm 2017 của Chính phủ quy định chức năng, nhiệm vụ, quyền hạn và cơ cấu tổ chức của Bộ Tài nguyên và Môi trường;

Căn cứ Nghị định số 127/2014/NĐ-CP ngày 31 tháng 12 năm 2014 của Chính phủ quy định điều kiện của tổ chức hoạt động dịch vụ quan trắc môi trường;

Căn cứ Nghị định số 38/2015/NĐ-CP ngày 24 tháng 4 năm 2015 của Chính phủ về quản lý chất thải và phế liệu;

Theo đề nghị của Tổng cục trưởng Tổng cục Môi trường, Vụ trưởng Vụ Khoa học và Công nghệ và Vụ trưởng Vụ Pháp chế;

Bộ trưởng Bộ Tài nguyên và Môi trường ban hành Thông tư quy định kỹ thuật quan trắc môi trường.

Chương I

QUY ĐỊNH CHUNG

Điều 1. Phạm vi điều chỉnh

Thông tư này quy định kỹ thuật quan trắc môi trường, bao gồm:

1. Quy định kỹ thuật quan trắc môi trường định kỳ các thành phần môi trường, gồm: không khí ngoài trời, tiếng ồn và độ rung; nước mặt lục địa; nước dưới đất; nước biển; nước mưa; nước thải; khí thải; đất; trầm tích.
2. Quy định về bảo đảm chất lượng và kiểm soát chất lượng trong quan trắc môi trường định kỳ.
3. Quy định về các yêu cầu cơ bản và đặc tính kỹ thuật của hệ thống quan trắc nước thải và khí thải tự động, liên tục.
4. Yêu cầu về việc nhận, truyền và quản lý dữ liệu đối với hệ thống quan trắc môi trường tự động, liên tục.
5. Quy định về quản lý và sử dụng thiết bị quan trắc môi trường.

Điều 2. Đối tượng áp dụng

1. Thông tư này áp dụng đối với các tổ chức, cá nhân liên quan đến hoạt động quan trắc môi trường.
2. Chương II Thông tư này không áp dụng cho quan trắc môi trường đối với các hoạt động dầu khí trên biển.

Điều 3. Nguyên tắc áp dụng các phương pháp quan trắc môi trường

1. Việc áp dụng các phương pháp quan trắc môi trường phải tuân thủ theo các phương pháp được quy định tại Thông tư này và các quy chuẩn kỹ thuật quốc gia hiện hành về môi trường.
2. Trường hợp các phương pháp tiêu chuẩn quốc tế, phương pháp tiêu chuẩn khu vực hoặc phương pháp tiêu chuẩn nước ngoài chưa được quy định tại Thông tư này sẽ được xem xét, chấp nhận sử dụng nếu có độ chính xác tương đương hoặc cao hơn.
3. Trường hợp các phương pháp quan trắc môi trường quy định tại Thông tư này được sửa đổi, bổ sung hoặc thay thế bằng các phương pháp mới thì áp dụng theo các phương pháp mới

đó.

Điều 4. Giải thích thuật ngữ và từ viết tắt

Các thuật ngữ và từ viết tắt trong Thông tư này được hiểu như sau:

1. Bảo đảm chất lượng (quality assurance - viết tắt là QA) trong quan trắc môi trường: là một hệ thống tích hợp các hoạt động quản lý và kỹ thuật trong một tổ chức nhằm bảo đảm cho hoạt động quan trắc môi trường đạt được các tiêu chuẩn chất lượng đã quy định.
2. Kiểm soát chất lượng (quality control - viết tắt là QC) trong quan trắc môi trường: là việc thực hiện các biện pháp để đánh giá, theo dõi và kịp thời điều chỉnh để đạt được độ chụm, độ chính xác của các phép đo nhằm bảo đảm cho hoạt động quan trắc môi trường đạt các tiêu chuẩn chất lượng theo quy định.
3. Mẫu kiểm soát chất lượng (quality control sample - gọi chung là mẫu QC): là mẫu thực hoặc mẫu được tạo từ chuẩn được sử dụng để kiểm soát chất lượng cho quá trình quan trắc tại hiện trường và phân tích môi trường trong phòng thí nghiệm.
4. Độ chụm (precision): là mức độ gần nhau giữa các kết quả thử nghiệm độc lập nhận được trong điều kiện quy định.
5. Độ lặp lại (repeatability): là độ chụm trong các điều kiện lặp lại.
6. Độ tái lập (reproducibility): là độ chụm trong điều kiện tái lập.
7. Độ chính xác (accuracy): là mức độ gần nhau giữa kết quả thử nghiệm và giá trị quy chiếu được chấp nhận.
8. Mẻ mẫu (sample batch): là một nhóm gồm tối đa 20 mẫu thực được xử lý, phân tích trong cùng một điều kiện, với cùng một quy trình, phương pháp và trong cùng một khoảng thời gian. Mỗi mẻ mẫu phân tích phải bao gồm cả các mẫu kiểm soát chất lượng - mẫu QC.
9. Mẫu trắng hiện trường (field blank sample): là mẫu vật liệu sạch được sử dụng để kiểm soát sự nhiễm bẩn trong quá trình quan trắc tại hiện trường. Mẫu trắng hiện trường được xử lý, bảo quản, vận chuyển và phân tích các thông số trong phòng thí nghiệm tương tự như mẫu thực.
10. Mẫu lặp hiện trường (field replicate/ duplicate sample): là hai mẫu trở lên được lấy tại cùng một vị trí, cùng một thời gian, được xử lý, bảo quản, vận chuyển và phân tích các thông số trong phòng thí nghiệm tương tự như nhau. Mẫu lặp hiện trường được sử dụng kiểm soát sai số trong hoạt động quan trắc tại hiện trường, phân tích trong phòng thí nghiệm và để đánh giá độ chụm của kết quả quan trắc.
11. Mẫu trắng vận chuyển (trip blank sample): là mẫu vật liệu sạch được sử dụng để kiểm soát sự nhiễm bẩn trong quá trình vận chuyển mẫu. Mẫu trắng vận chuyển được vận chuyển cùng với mẫu thực trong cùng một điều kiện, được bảo quản, phân tích các thông số trong phòng thí nghiệm tương tự như mẫu thực.
12. Mẫu trắng thiết bị (equipment blank sample): là mẫu vật liệu sạch được sử dụng để kiểm soát sự nhiễm bẩn của thiết bị lấy mẫu, đánh giá sự ổn định và độ nhiễu của thiết bị. Mẫu trắng thiết bị được xử lý như mẫu thực bằng thiết bị lấy mẫu, được bảo quản, vận chuyển và phân tích các thông số trong phòng thí nghiệm như mẫu thực.
13. Mẫu trắng phương pháp (method blank sample): là mẫu vật liệu sạch, được sử dụng để kiểm soát sự nhiễm bẩn dụng cụ và hóa chất, chất chuẩn trong quá trình phân tích mẫu. Mẫu trắng phương pháp được trải qua các bước xử lý, phân tích như mẫu thực.
14. Mẫu lặp phương pháp phòng thí nghiệm (laboratory replicate/ duplicate sample): gồm hai hoặc nhiều hơn các phần của cùng một mẫu được đồng nhất, được phân tích với cùng một phương pháp. Mẫu lặp phương pháp phòng thí nghiệm là mẫu được sử dụng để đánh giá độ chụm của kết quả phân tích.
15. Mẫu chuẩn, chất chuẩn (reference material): là vật liệu, đủ đồng nhất và ổn định về một hoặc nhiều tính chất quy định, được thiết lập phù hợp với việc sử dụng đã định trong một quá trình đo.

16. Mẫu chuẩn được chứng nhận (certified reference material - viết tắt là CRM): là mẫu chuẩn có kèm theo giấy chứng nhận, trong đó một hay nhiều giá trị về tính chất của nó được chứng nhận theo một thủ tục nhằm thiết lập sự liên kết với việc thể hiện chính xác đơn vị mà theo đó các giá trị về tính chất được biểu thị ra và mỗi giá trị được chứng nhận có kèm theo thông tin về độ không đảm bảo tương ứng ở mức tin cậy quy định.
17. Mẫu kiểm soát phòng thí nghiệm (laboratory control sample): là một mẫu đã biết trước nồng độ được chuẩn bị từ chất chuẩn có nồng độ nằm trong phạm vi đo của thiết bị hoặc khoảng làm việc của đường chuẩn được sử dụng để kiểm tra quá trình hoạt động thiết bị, theo dõi quá trình phân tích.
18. Mẫu thêm chuẩn (spike sample/ matrix spike): là mẫu đã được bổ sung một lượng chất cần phân tích biết trước nồng độ trên nền mẫu thực. Mẫu thêm chuẩn được chuẩn bị và phân tích như mẫu thực để đánh giá quá trình phân tích.
19. So sánh liên phòng thí nghiệm (interlaboratory comparisons): là việc tổ chức thực hiện và đánh giá các phép đo hoặc phép thử trên cùng mẫu thử hoặc trên mẫu thử tương tự nhau bởi hai hay nhiều phòng thí nghiệm theo những điều kiện xác định.
20. Thử nghiệm thành thạo (proficiency testing): là hoạt động đánh giá việc thực hiện của các bên tham gia đo, phân tích theo tiêu chí đã được thiết lập thông qua các so sánh liên phòng thí nghiệm.
21. Kế hoạch bảo đảm chất lượng (quality assurance project plan - viết tắt là QAPP): là bản kế hoạch mô tả toàn bộ các thủ tục bảo đảm chất lượng cần thiết, các hoạt động kiểm soát chất lượng và các hoạt động kỹ thuật khác cần được thực hiện của một chương trình quan trắc môi trường, để bảo đảm các kết quả thu được đáp ứng các yêu cầu đề ra.
22. Giới hạn phát hiện của phương pháp (method detection limit - viết tắt là MDL): là nồng độ thấp nhất của một chất cần phân tích có thể xác định được và công bố với độ tin cậy 99%, nồng độ chất cần phân tích lớn hơn 0 và được xác định từ việc phân tích mẫu nền có chứa chất phân tích.
23. Giới hạn phát hiện của thiết bị (instrument detection limit - viết tắt là IDL): là giá trị thấp nhất của một chất cần phân tích được phát hiện lớn hơn năm lần tín hiệu nhiễu của thiết bị.
24. Kiểm tra kỹ thuật: là kiểm tra trạng thái hoạt động bình thường và cơ cấu chỉnh của phương tiện đo theo tài liệu kỹ thuật.
25. Kiểm định (kiểm định ban đầu trước khi đưa vào sử dụng, kiểm định định kỳ trong quá trình sử dụng và kiểm định sau sửa chữa): là hoạt động đánh giá, xác nhận đặc tính kỹ thuật đo lường của thiết bị quan trắc môi trường theo yêu cầu kỹ thuật đo lường và thực hiện biện pháp kiểm soát về đo lường.
26. Hiệu chuẩn: là hoạt động xác định, thiết lập mối quan hệ giữa giá trị đo của chuẩn đo lường, phương tiện đo với giá trị đo của đại lượng cần đo.
27. Quan trắc môi trường định kỳ: là hoạt động lấy mẫu, đo các thông số ngay tại hiện trường hoặc được bảo quản và vận chuyển về để xử lý, phân tích các thông số trong phòng thí nghiệm theo một kế hoạch lập sẵn về không gian và thời gian.
28. TCVN: tiêu chuẩn quốc gia.
29. QCVN: quy chuẩn kỹ thuật quốc gia.
30. QCVN-MT: quy chuẩn kỹ thuật quốc gia về môi trường.
31. ISO: tiêu chuẩn của Tổ chức tiêu chuẩn quốc tế.
32. SMEWW: viết tắt của cụm từ tiếng Anh “Standard Methods for the Examination of Water and Waste Water” là các phương pháp chuẩn kiểm tra nước và nước thải.
33. US EPA method: phương pháp của Cơ quan Bảo vệ môi trường Hoa Kỳ.
34. NIOSH: tiêu chuẩn của Viện An toàn và Sức khỏe lao động Hoa Kỳ.
35. OSHA: viết tắt của cụm từ tiếng Anh “Occupational Safety and Health Administration” là

Cơ quan An toàn Nghề nghiệp và Sức khỏe Hoa Kỳ.

36. MASA: viết tắt của cụm từ tiếng Anh “Method of Air Sampling and Analysis” là phương pháp lấy mẫu và phân tích mẫu khí của Tổ chức Intersociety Committee.

37. ASTM: viết tắt của cụm từ tiếng Anh “American Society for Testing and Materials” là Hiệp hội Vật liệu và Thử nghiệm Hoa Kỳ.

38. AS: viết tắt của cụm từ tiếng Anh “Australian Standard” là tiêu chuẩn quốc gia của Úc.

39. JIS: viết tắt của cụm từ tiếng Anh “Japanese Industrial Standard” là tiêu chuẩn công nghiệp của Nhật Bản.

40. IS: viết tắt của cụm từ tiếng Anh “Indian Standard” là tiêu chuẩn của Ấn Độ.

41. Phương pháp lấy mẫu đẳng động lực (isokinetic) là phương pháp lấy mẫu bảo đảm điều kiện vận tốc hút của bơm lấy mẫu tại đầu hút mẫu bằng vận tốc khí thải tại điểm hút mẫu.

42. Thiết bị đo trực tiếp: là thiết bị được đưa vào môi trường cần đo và hiển thị tức thời giá trị của thông số cần đo.

Chương II

QUY TRÌNH KỸ THUẬT QUAN TRẮC MÔI TRƯỜNG ĐỊNH KỲ

Mục 1. QUAN TRẮC MÔI TRƯỜNG KHÔNG KHÍ NGOÀI TRỜI, TIẾNG ÒN VÀ ĐỘ RUNG

Điều 5. Thông số quan trắc

1. Thông số quan trắc môi trường không khí ngoài trời bao gồm: các thông số khí tượng (hướng gió, tốc độ gió, nhiệt độ, độ ẩm tương đối, áp suất), SO₂, CO, NO₂, O₃, H₂S, NH₃, benzen, toluen, xylen, styren, acetonitril, benzidin, naphthalen, acetaldehyde, anilin, cloroform, formaldehyt, tetraclôetylen, vinyl clorua, phenol, CH₄, methyl mercaptan, acrylonitril, acrolein, hydrocacbin, n-octan, xyanua, PAHs, cylohexan, n-heptan, Cl₂, HF, HCN, H₃PO₄, H₂SO₄, HBr, HNO₃, HCl, Ni, Hg, Mn, As, Cd, Cr (VI), asin (AsH₃), tổng bụi lơ lửng (TSP), PM₁₀, PM_{2,5}, Pb, tổng polyclobiphenyl (PCB), tổng dioxin/furan (PCDD/PCDF), các hợp chất polyclobiphenyl tương tự dioxin (d1-PCB).

Căn cứ vào mục tiêu quan trắc, các quy chuẩn kỹ thuật quốc gia hiện hành về môi trường và yêu cầu của cơ quan nhà nước có thẩm quyền để xác định các thông số cần quan trắc.

2. Thông số quan trắc tiếng ồn, bao gồm: mức âm tương đương (L_{eq}), mức âm tương đương cực đại (L_{max}) và cường độ dòng xe (đối với tiếng ồn giao thông đường bộ).

3. Thông số quan trắc độ rung: mức gia tốc rung (dB) hoặc gia tốc rung (m/s²).

Điều 6. Tần suất và thời gian quan trắc

1. Tần suất quan trắc môi trường không khí ngoài trời: tối thiểu 06 lần/năm, 2 tháng/lần.

2. Tần suất và thời gian quan trắc tiếng ồn

a) Tần suất quan trắc tiếng ồn: tối thiểu là 04 lần/năm, 03 tháng/lần;

b) Thời gian quan trắc tiếng ồn

b.1) Khoảng thời gian đo liên tục của mỗi phép đo là 10 phút, trong vòng 01 giờ tiến hành tối thiểu 03 phép đo, sau đó lấy giá trị trung bình của 03 phép đo. Kết quả thu được coi như giá trị trung bình của giờ đo đó;

b.2) Đối với tiếng ồn phát sinh từ các cơ sở sản xuất ảnh hưởng đến môi trường ngoài trời, phải tiến hành đo trong giờ làm việc.

3. Tần suất quan trắc độ rung: tối thiểu là 04 lần/năm, 03 tháng /lần.

Điều 7. Phương pháp quan trắc

1. Phương pháp quan trắc môi trường không khí ngoài trời

a) Lấy mẫu và đo tại hiện trường: lựa chọn phương pháp quy định tại quy chuẩn kỹ thuật quốc

gia hiện hành tương ứng hoặc trong Bảng 1 dưới đây.

Bảng 1

STT	Thông số	Số hiệu phương pháp
1.	SO ₂	<ul style="list-style-type: none"> • TCVN 5971:1995; • TCVN 7726:2007; • MASA 704A; • MASA 704B
2.	CO	<ul style="list-style-type: none"> • TCVN 5972:1995; • TCVN 7725:2007; • IS 5182-10 (1999) (Không áp dụng mục 3); • MASA 128
3.	NO ₂	<ul style="list-style-type: none"> • TCVN 6137:2009; • MASA 406
4.	O ₃	<ul style="list-style-type: none"> • TCVN 6157:1996; • TCVN 7171:2002; • MASA 411
5.	H ₂ S	<ul style="list-style-type: none"> • MASA 701
6.	NH ₃	<ul style="list-style-type: none"> • TCVN 5293:1995; • MASA 401
7.	Benzen	<ul style="list-style-type: none"> • ASTM D 3686-95; • ISO 16017-1:2000; • MASA 834; • NIOSH method 1501
8.	Toluen	<ul style="list-style-type: none"> • ASTM D 3686-95; • ISO 16017-1:2000; • MASA 834; • NIOSH method 1501
9.	Xylen	<ul style="list-style-type: none"> • ASTM D 3686-95; • ISO 16017-1:2000; • MASA 834; • NIOSH method 1501
10.	Styren	<ul style="list-style-type: none"> • ISO 16017-1:2000; • NIOSH method 1501
11.	Acetonitril	<ul style="list-style-type: none"> • NIOSH method 1606
12.	Benzidin	<ul style="list-style-type: none"> • NIOSH method 5509
13.	Naphtalen	<ul style="list-style-type: none"> • OSHA method 35
14.	Acetaldehyde	<ul style="list-style-type: none"> • NIOSH method 2538
15.	Anilin	<ul style="list-style-type: none"> • NIOSH method 2002
16.	Cloroform	<ul style="list-style-type: none"> • NIOSH method 1003

17.	Formaldehyt	<ul style="list-style-type: none"> • OSHA method 52; • NIOSH method 2541; • NIOSH method 3500
18.	Tetracloetylen	<ul style="list-style-type: none"> • NIOSH 1003; • USEPA method TO-17
19.	Vinyl clorua	<ul style="list-style-type: none"> • NIOSH 1007; • USEPA method TO-17
20.	Phenol	<ul style="list-style-type: none"> • NIOSH 3502; • NIOSH method 1501; • OSHA 32
21.	CH ₄	<ul style="list-style-type: none"> • ASTM 1945; • MASA 101
22.	Mercaptan (tính theo Methyl mercaptan)	<ul style="list-style-type: none"> • ASTM D2913 - 96(2007); • MASA 118
23.		<ul style="list-style-type: none"> • NIOSH method 1604
24.	Acrolein	<ul style="list-style-type: none"> • NIOSH method 2501
25.	Hydrocacbin	<ul style="list-style-type: none"> • NIOSH method 1500
26.	n-octan	<ul style="list-style-type: none"> • NIOSH method 1500
27.	Xyanua	<ul style="list-style-type: none"> • MASA 808
28.	PAHs	<ul style="list-style-type: none"> • NIOSH method 5515
29.	Cylohexan	<ul style="list-style-type: none"> • NIOSH method 1500
30.	n-heptan	<ul style="list-style-type: none"> • NIOSH method 1500
31.	Cl ₂	<ul style="list-style-type: none"> • TCVN 4877-89; • MASA 202
32.	HF	<ul style="list-style-type: none"> • MASA 809; • MASA 205; • MASA 203F; • NIOSH method 7906
33.	HCN	<ul style="list-style-type: none"> • NIOSH method 6017; • NIOSH method 6010
34.	H ₃ PO ₄	<ul style="list-style-type: none"> • NIOSH method 7908
35.	H ₂ SO ₄	<ul style="list-style-type: none"> • NIOSH method 7908
36.	HBr	<ul style="list-style-type: none"> • NIOSH method 7907
37.	HNO ₃	<ul style="list-style-type: none"> • NIOSH method 7907
38.	HCl	<ul style="list-style-type: none"> • NIOSH method 7907
39.	Ni	<ul style="list-style-type: none"> • ASTM D4185-96; • NIOSH method 7300; • OSHA method ID 121
40.	Hg	<ul style="list-style-type: none"> • ISO 6978-92;

		<ul style="list-style-type: none"> • NIOSH method 6009; • OSHA method ID 140 • US EPA method IO-5
41.	Mn	<ul style="list-style-type: none"> • OSHA method ID 121; • ASTM D4185-96
42.	As	<ul style="list-style-type: none"> • OSHA method ID 105
43.	Cd	<ul style="list-style-type: none"> • ASTM method D4185-96; • NIOSH method 7048
44.	Cr (VI)	<ul style="list-style-type: none"> • OSHA method ID 215; • NIOSH method 7600
45.	Asin (AsH ₃)	<ul style="list-style-type: none"> • NIOSH method 6001
46.	Tổng bụi lơ lửng (TSP)	<ul style="list-style-type: none"> • TCVN 5067:1995
47.	PM ₁₀	<ul style="list-style-type: none"> • 40 CFR part 50 method appendix J; • AS/NZS 3580.9.7:2009; • AS/NZS 3580.9.6:2003; • MASA 501
48.	PM _{2,5}	<ul style="list-style-type: none"> • 40 CFR Part 50 method Appendix L; • AS/NZS 3580.9.7:2009; • MASA 501
49.	Pb	<ul style="list-style-type: none"> • TCVN 5067:1995; • ASTM D4185-96; • NIOSH method 7300; • NIOSH method 7301; • NIOSH method 7302; • NIOSH method 7303; • NIOSH method 7082; • NIOSH method 7105
50.	Tổng polyclobiphenyl (PCB)	<ul style="list-style-type: none"> • US EPA method TO-9A
51.	Tổng dioxin/furan (PCDD/PCDF)	<ul style="list-style-type: none"> • US EPA method TO-9A
52.	Các hợp chất polyclobiphenyl tương tự dioxin (dl-PCB)	<ul style="list-style-type: none"> • US EPA method TO-9A
53.	Các thông số khí tượng (hướng gió, tốc độ gió, nhiệt độ, độ ẩm tương đối, áp suất)	<ul style="list-style-type: none"> • QCVN 46:2012/BTNMT

b) Phân tích trong phòng thí nghiệm: lựa chọn phương pháp quy định tại quy chuẩn kỹ thuật quốc gia hiện hành tương ứng hoặc trong Bảng 2 dưới đây.

Bảng 2

STT	Thông số	Số hiệu tiêu chuẩn, phương pháp
1.	SO ₂	<ul style="list-style-type: none"> • TCVN 5971:1995; • TCVN 7726:2007; • MASA 704A; • MASA 704B
2.	CO	<ul style="list-style-type: none"> • TCVN 5972:1995; • TCVN 7725:2007; • IS 5182-10 (1999) (Không áp dụng mục 3); • MASA 128
3.	NO ₂	<ul style="list-style-type: none"> • TCVN 6137:2009; • MASA 406
4.	O ₃	<ul style="list-style-type: none"> • TCVN 6157:1996; • TCVN 7171:2002; • MASA 411
5.	H ₂ S	<ul style="list-style-type: none"> • MASA 701
6.	NH ₃	<ul style="list-style-type: none"> • TCVN 5293:1995; • MASA 401
7.	Benzen	<ul style="list-style-type: none"> • ASTM D 3686-95; • ISO 16017-1:2000; • MASA834; • NIOSH method 1501
8.	Toluen	<ul style="list-style-type: none"> • ASTM D 3686-95; • ISO 16017-1:2000; • MASA 834; • NIOSH method 1501
9.	Xylen	<ul style="list-style-type: none"> • ASTM D 3686-95; • ISO 16017-1:2000; • MASA 834; • NIOSH method 1501;
10.	Styren	<ul style="list-style-type: none"> • ISO 16017-1:2000; • NIOSH method 1501
11.	Acetonitril	<ul style="list-style-type: none"> • NIOSH method 1606
12.	Benzidin	<ul style="list-style-type: none"> • NIOSH method 5509
13.	Naphtalen	<ul style="list-style-type: none"> • OSHA method 35
14.	Acetaldehyde	<ul style="list-style-type: none"> • NIOSH method 2538
15.	Anilin	<ul style="list-style-type: none"> • NIOSH method 2002
16.	Cloroform	<ul style="list-style-type: none"> • NIOSH method 1003
17.	Formaldehyt	<ul style="list-style-type: none"> • NIOSH method 2541; • NIOSH method 3500;

		<ul style="list-style-type: none"> • OSHA method 52
18.	Tetracloretylen	<ul style="list-style-type: none"> • US.EPA method TO-17; • NIOSH method 1003
19.	Vinyl clorua	<ul style="list-style-type: none"> • USEPA method TO-17; • NIOSH method 1007
20.	Phenol	<ul style="list-style-type: none"> • NIOSH method 3502; • NIOSH method 1501; • OSHA method 32
21.	CH ₄	<ul style="list-style-type: none"> • MASA 101; • ASTM 1945
22.	Mercaptan (tính theo Methyl mercaptan)	<ul style="list-style-type: none"> • ASTM D2913 - 96(2007); • MASA 118
23.	Acrylonitril	<ul style="list-style-type: none"> • NIOSH method 1604
24.	Acrolein	<ul style="list-style-type: none"> • NIOSH method 2501
25.	Hydrocacbin	<ul style="list-style-type: none"> • NIOSH method 1500
26.	n-octan	<ul style="list-style-type: none"> • NIOSH method 1500
27.	Xyanua	<ul style="list-style-type: none"> • MASA808
28.	PAHs	<ul style="list-style-type: none"> • NIOSH method 5515
29.	Cylohexan	<ul style="list-style-type: none"> • NIOSH method 1500
30.	n-heptan	<ul style="list-style-type: none"> • NIOSH method 1500
31.	Cl ₂	<ul style="list-style-type: none"> • TCVN 4877-89; • MASA202
32.	HF	<ul style="list-style-type: none"> • MASA 809; • MASA 205; • MASA 203F; • NIOSH method 7906
33.	HCN	<ul style="list-style-type: none"> • NIOSH method 6017; • NIOSH method 6010
34.	H ₃ PO ₄	<ul style="list-style-type: none"> • NIOSH method 7908
35.	H ₂ SO ₄	<ul style="list-style-type: none"> • NIOSH method 7908; • NIOSH method 7903
36.	HBr	<ul style="list-style-type: none"> • NIOSH method 7907
37.	HNO ₃	<ul style="list-style-type: none"> • NIOSH method 7907
38.	HCl	<ul style="list-style-type: none"> • NIOSH method 7903; • NIOSH method 7907
39.	Ni	<ul style="list-style-type: none"> • ASTM D4185-96; • NIOSH 7 method 300 • OSHA method ID 121
40.	Hg	<ul style="list-style-type: none"> • ISO 6978-92;

		<ul style="list-style-type: none"> • NIOSH method 6009; • OSHA method ID 140
41.	Mn	<ul style="list-style-type: none"> • ASTM D4185-96; • OSHA method ID 121
42.	As	<ul style="list-style-type: none"> • OSHA method ID 105
43.	Cd	<ul style="list-style-type: none"> • ASTM D4185-96; • NIOSH method 7048
44.	Cr (VI)	<ul style="list-style-type: none"> • NIOSH method 7600; • OSHA method ID 215
45.	Asin (AsH ₃)	<ul style="list-style-type: none"> • NIOSH method 6001
46.	Tổng bụi lơ lửng (TSP)	<ul style="list-style-type: none"> • TCVN 5067:1995
47.	PM ₁₀	<ul style="list-style-type: none"> • 40 CFR part 50 method appendix J; • AS/NZS 3580.9.7:2009; • AS/NZS 3580.9.6:2003; • MASA 501
48.	PM _{2,5}	<ul style="list-style-type: none"> • 40 CFR Part 50 method appendix L; • AS/NZS 3580.9.7:2009; • MASA 501
49.	Pb	<ul style="list-style-type: none"> • TCVN 5067:1995; • NIOSH method 7300; • NIOSH method 7301; • NIOSH method 7302; • NIOSH method 7303; • NIOSH method 7082; • NIOSH method 7105; • ASTM D4185-96
50.	Tổng polyclobiphenyl (PCB)	<ul style="list-style-type: none"> • US EPA method TO-9A; • US EPA method 1668B
51.	Tổng dioxin/furan, PCDD/PCDF	<ul style="list-style-type: none"> • US EPA method TO-9A
52.	Các hợp chất polyclobiphenyl tương tự dioxin, dl-PCB	<ul style="list-style-type: none"> • US EPA method TO-9A; • US EPA method 1668B

2. Phương pháp quan trắc tiếng ồn

a) Phương pháp quan trắc tiếng ồn: tuân theo TCVN 7878 - Âm học - Mô tả, đo và đánh giá tiếng ồn môi trường, gồm 2 phần TCVN 7878-1:2008 và TCVN 7878-2:2010;

b) Đối với tiếng ồn giao thông đường bộ, ngoài việc đo tiếng ồn thì phải xác định cường độ dòng xe (số xe/giờ) bằng phương pháp đếm thủ công hoặc thiết bị tự động. Phải tiến hành phân loại các loại xe trong dòng xe khi xác định cường độ dòng xe, gồm:

b.1) Mô tô, xe máy;

b.2) Ô tô con;

b.3) Xe tải hạng nhẹ và xe khách;

b.4) Xe tải hạng nặng và xe buýt.

3. Phương pháp quan trắc độ rung: tuân theo TCVN 6963:2001 - Rung và chấn động - Rung động do các hoạt động xây dựng và sản xuất công nghiệp - Phương pháp đo.

Điều 8. Xử lý kết quả quan trắc môi trường

1. Kiểm tra kết quả: kiểm tra tổng hợp về tính hợp lý của kết quả quan trắc và phân tích môi trường. Việc kiểm tra dựa trên hồ sơ của mẫu (biên bản quan trắc tại hiện trường, biên bản giao và nhận mẫu, biên bản đo tại hiện trường, biểu ghi kết quả phân tích trong phòng thí nghiệm,...) kết quả mẫu QC (mẫu trắng, mẫu lặp, mẫu chuẩn,...).

2. Xử lý thống kê: căn cứ theo lượng mẫu và nội dung của báo cáo, việc xử lý thống kê có thể sử dụng các phương pháp khác nhau nhưng tối thiểu phải có các số liệu thống kê về giá trị nhỏ nhất, giá trị lớn nhất, giá trị trung bình, số giá trị vượt chuẩn.

3. Đánh giá kết quả: so sánh, đối chiếu các kết quả quan trắc đã được kiểm tra, xử lý thống kê với các tiêu chuẩn, quy chuẩn kỹ thuật có liên quan.

Mục 2. QUAN TRẮC MÔI TRƯỜNG NƯỚC MẶT LỤC ĐỊA

Điều 9. Thông số quan trắc

Thông số quan trắc môi trường nước mặt lục địa bao gồm: nhiệt độ, pH, DO, EC, TDS, ORP, độ đục, độ muối, độ màu, độ kiềm, độ cứng tổng số, TSS, BOD₅, COD, TOC, NH₄⁺, NO₂⁻, NO₃⁻, SO₄²⁻, PO₄³⁻, CN⁻, Cl⁻, F⁻, S²⁻, tổng N, tổng P, Na, K, Ca, Mg, Fe, Mn, Cu, Zn, Ni, Pb, Cd, As, Hg, tổng crôm (Cr), Cr (VI), coliform, E.Coli, tổng dầu, mỡ; tổng phenol, hóa chất bảo vệ thực vật clo hữu cơ, hóa chất bảo vệ thực vật photpho hữu cơ, tổng hoạt độ phóng xạ α, tổng hoạt độ phóng xạ β, tổng polyclobiphenyl (PCB), tổng dioxin/furan (PCDD/PCDF), các hợp chất polyclobiphenyl tương tự dioxin (dl-PCB), thực vật nổi, động vật nổi, động vật đáy, chất hoạt động bề mặt.

Căn cứ vào mục tiêu quan trắc, các quy chuẩn kỹ thuật quốc gia hiện hành về môi trường và yêu cầu của cơ quan nhà nước có thẩm quyền để xác định các thông số cần quan trắc.

Điều 10. Tần suất quan trắc

Tần suất quan trắc môi trường nước mặt lục địa: tối thiểu 06 lần/năm, 02 tháng/lần.

Điều 11. Phương pháp quan trắc

1. Lấy mẫu và đo tại hiện trường

a) Việc lấy mẫu nước mặt lục địa tại hiện trường: lựa chọn phương pháp quy định tại quy chuẩn kỹ thuật quốc gia hiện hành tương ứng hoặc trong Bảng 3 dưới đây.

Bảng 3

STT	Loại mẫu	Số hiệu phương pháp
1.	Mẫu nước sông, suối	• TCVN 6663-6:2008
2.	Mẫu nước ao hồ	• TCVN 5994:1995
3.	Mẫu vi sinh	• TCVN 8880:2011
4.	Mẫu thực vật nổi	• SMEWW 10200B:2012
5.	Mẫu động vật nổi	• SMEWW 10200B:2012
6.	Mẫu động vật đáy	• SMEWW 10500B:2012

b) Việc đo các thông số nước mặt lục địa tại hiện trường: lựa chọn phương pháp quy định tại quy chuẩn kỹ thuật quốc gia hiện hành tương ứng hoặc trong Bảng 4 dưới đây.

Bảng 4

STT	Thông số	Số hiệu phương pháp
-----	----------	---------------------

1.	Nhiệt độ	• SMEWW 2550B:2012
2.	pH	• TCVN 6492:2011
3.	DO	• TCVN 7325:2004
4.	EC	• SMEWW 2510B:2012
5.	Độ đục	• TCVN 6184:2008; • SMEWW 2130B:2012
6.	TDS	• Sử dụng thiết bị đo trực tiếp
7.	ORP	• SMEWW 2580B:2012; • ASTM 1498:2008
8.	Độ muối	• SMEWW 2520B:2012

2. Bảo quản và vận chuyển mẫu: mẫu nước sau khi lấy được bảo quản và lưu giữ theo TCVN 6663-3:2008.

3. Phân tích trong phòng thí nghiệm: lựa chọn phương pháp quy định tại quy chuẩn kỹ thuật quốc gia hiện hành tương ứng hoặc trong Bảng 5 dưới đây.

Bảng 5

STT	Thông số	Số hiệu phương pháp
1.	Độ màu	• TCVN 6185:2015; • ASTM D1209-05; • SMEWW 2120C:2012
2.	Độ kiềm	• TCVN 6636:1-2000; • SMEWW 2320B:2012
3.	Độ cứng tổng số	• TCVN 6224:1996; • SMEWW 23400:2012
4.	TSS	• TCVN 6625:2000; • SMEWW 2540D:2012
5.	BOD ₅	• TCVN 6001-1:2008; • TCVN 6001-2:2008; • SMEWW 5210B :2012; • SMEWW 5210D :2012; • US EPA method 405.1
6.	COD	• SMEWW 5220B:2012; • SMEWW 5220C:2012; • US EPA method 410.1; • US EPA method 410.2
7.	TOC	• TCVN 6634:2000; • SMEWW 5310B:2012; • SMEWW 5310C:2012
8.	NH ₄ ⁺	• TCVN 6179-1:1996; • TCVN 6660:2000;

		<ul style="list-style-type: none"> • SMEWW 4500-NH₃.B&D:2012; • SMEWW 4500-NH₃.B&F:2012; • SMEWW 4500-NH₃.B&H:2012; • USEPA method 350.2
9.	NO ₂ ⁻	<ul style="list-style-type: none"> • TCVN 6178:1996; • TCVN 6494-1:2011; • SMEWW 4500-NO₂⁻.B:2012; • SMEWW 4110B:2012; • SMEWW 4110C:2012; • US EPA method 300.0; • US EPA method 354.1
10.	NO ₃ ⁻	<ul style="list-style-type: none"> • TCVN 6180:1996; • TCVN 7323-2:2004; • TCVN 6494-1:2011; • SMEWW 4110B:2012; • SMEWW 4110C:2012; • SMEWW 4500-NO₃⁻.D:2012; • SMEWW 4500-NO₃⁻.E:2012; • US EPA method 300.0; • US EPA method 352.1
11.	SO ₄ ²⁻	<ul style="list-style-type: none"> • TCVN 6200:1996; • TCVN 6494-1:2011; • SMEWW 4110B:2012; • SMEWW 4110C:2012; • SMEWW 4500-SO₄²⁻.E:2012; • US EPA method 300.0; • US EPA method 375.3; • US EPA method 375.4
12.	PO ₄ ³⁻	<ul style="list-style-type: none"> • TCVN 6202:2008; • TCVN 6494-1:2011; • SMEWW 4110B:2012; • SMEWW 4110C:2012; • SMEWW 4500-P.D:2012; • SMEWW 4500-P.E:2012; • US EPA method 300.0
13.	CN ⁻	<ul style="list-style-type: none"> • TCVN 6181:1996; • TCVN 7723:2007; • SMEWW 4500-CN⁻.C&E:2012; • ISO 14403-2: 2012

14.	Cl ⁻	<ul style="list-style-type: none"> • TCVN 6194:1996; • TCVN 6494-1:2011; • SMEWW 4110B:2012; • SMEWW 4110C:2012; • SMEWW 4500.Cl⁻:2012; • US EPA method 300.0
15.	F ⁻	<ul style="list-style-type: none"> • TCVN 6195-1996; • TCVN 6494-1:2011; • SMEWW 4500-F.B&C:2012; • SMEWW 4500-F.B&D:2012; • SMEWW 4110B:2012; • SMEWW 4110C:2012; • US EPA method 300.0
16.	S ²⁻	<ul style="list-style-type: none"> • TCVN 6637:2000; • SMEWW 4500-S²⁻.B&D:2012
17.	Tổng N	<ul style="list-style-type: none"> • TCVN 6624:1-2000; • TCVN 6624:2-2000; • TCVN 6638:2000; • SMEWW 4500-N.C:2012
18.	Tổng P	<ul style="list-style-type: none"> • TCVN 6202:2008; • SMEWW 4500P.B&D:2012; • SMEWW 4500P.B&E:2012
19.	Na	<ul style="list-style-type: none"> • TCVN 6196-1:1996; • TCVN 6196-2:1996; • TCVN 6196-3:1996; • TCVN 6660:2000; • TCVN 6665:2011; • SMEWW 3111B:2012; • SMEWW 3120B:2012; • US EPA method 200.7
20.	K	<ul style="list-style-type: none"> • TCVN 6196-1:1996; • TCVN 6196-2:1996; • TCVN 6196-3:1996; • TCVN 6660:2000; • TCVN 6665:2011; • SMEWW 3111B:2012; • SMEWW 3120B:2012; • US EPA method 200.7
21.	Ca	<ul style="list-style-type: none"> • TCVN 6201:1995;

		<ul style="list-style-type: none"> • TCVN 6198:1996; • TCVN 6660:2000; • TCVN 6665:2011; • SMEWW 3111B:2012; • SMEWW 3120B.-2012; • US EPA method 200.7
22.	Mg	<ul style="list-style-type: none"> • TCVN 6201:1995; • TCVN 6660:2000; • SMEWW 3111B:2012; • SMEWW 3120B:2012; • US EPA method 200.7
23.	Fe	<ul style="list-style-type: none"> • TCVN 6177:1996; • TCVN 6665:2011; • ISO 15586:2003; • SMEWW 3500-Fe.B.2012; • SMEWW 3111B:2012; • SMEWW 3113B:2012 • SMEWW 3120B:2012 • US EPA method 200.7
24.	Mn	<ul style="list-style-type: none"> • TCVN 6002:1995; • TCVN 6665:2011; • ISO 15586:2003; • SMEWW 3111B:2012 • SMEWW 3113B:2012 • SMEWW 3120B:2012 • SMEWW 3125B:2012 • US EPA method 200.7 • US EPA method 200.8 • US EPA method 243.1
25.	Cu	<ul style="list-style-type: none"> • TCVN 6193:1996; • TCVN 6665:2011; • ISO 15586:2003; • SMEWW 3111B.2012 • SMEWW 3113B:2012 • SMEWW 3120B:2012 • SMEWW 3125B:2012 • US EPA method 200.7 • US EPA method 200.8
26.	Zn	<ul style="list-style-type: none"> • TCVN 6193:1996;

		<ul style="list-style-type: none"> • TCVN 6665:2011; • ISO 15586:2003; • SMEWW 3111B:2012 • SMEWW 3113B:2012 • SMEWW 3120B:2012 • SMEWW 3125B:2012 • US EPA method 200.7 • US EPA method 200.8
27.	Ni	<ul style="list-style-type: none"> • TCVN 6665:2011; • ISO 15586:2003; • SMEWW 3111B:2012 • SMEWW 3113B:2012; • SMEWW 3120B:2012; • SMEWW 3125B:2012; • US EPA method 200.7; • US EPA method 200.8
28.	Pb	<ul style="list-style-type: none"> • TCVN 6665:2011; • ISO 15586:2003; • SMEWW 3113B:2012; • SMEWW 3125B:2012 • SMEWW 3130B:2012; • US EPA method 200.8; • US EPA method 239.2
29.	Cd	<ul style="list-style-type: none"> • TCVN 6197:2008; • TCVN 6665:2011; • ISO 15586:2003; • SMEWW 3113B:2012; • SMEWW 3125B:2012; • US EPA method 200.8
30.	As	<ul style="list-style-type: none"> • TCVN 6626:2000; • ISO 15586:2003; • SMEWW 3114B:2012; • SMEWW 3114C:2012; • SMEWW 3113B:2012; • SMEWW 3125B:2012; • US EPA method 200.8
31.	Hg	<ul style="list-style-type: none"> • TCVN 7724:2007; • TCVN 7877:2008; • SMEWW 3112B:2012;

		<ul style="list-style-type: none"> • US EPA method 7470A; • US EPA method 200.8
32.	Tổng crôm (Cr)	<ul style="list-style-type: none"> • TCVN 6222:2008; • TCVN 6665:2011; • ISO 15586:2003; • SMEWW 3113B:2012; • SMEWW 3125B:2012; • US EPA method 200.8; • US EPA method 218.2
33.	Cr (VI)	<ul style="list-style-type: none"> • TCVN 6658:2000; • TCVN 7939:2008; • SMEWW 3500-Cr.B:2012; • USEPA method 218.4; • US EPA method 218.5
34.	Coliform	<ul style="list-style-type: none"> • TCVN 6187-2:1996; • TCVN 6187-1:2009; • SMEWW 9221B:2012
35.	E.Coli	<ul style="list-style-type: none"> • TCVN 6187-2:1996; • TCVN 6187-1:2009; • SMEWW 9221B:2012; • SMEWW 9222B:2012
36.	Tổng dầu, mỡ	<ul style="list-style-type: none"> • TCVN 7875: 2008; • SMEWW 5520B:2012; • SMEWW 5520C:2012
37.	Tổng Phenol	<ul style="list-style-type: none"> • TCVN 6216:1996; • TCVN 7874:2008; • SMEWW 5530C:2012; • US EPA method 420.1; • US EPA method 420.2; • US EPA method 420.3; • ISO 14402:1999
38.	Hóa chất bảo vệ thực vật clo hữu cơ	<ul style="list-style-type: none"> • TCVN 7876:2008; • TCVN 9241:2012; • SMEWW 6630B:2012; • SMEWW 6630C:2012; • US EPA method 8081B; • US EPA method 8270D
39.	Hóa chất bảo vệ thực vật photpho hữu cơ	<ul style="list-style-type: none"> • US EPA method 8141B; • US EPA method 8270D

40.	Tổng hoạt độ phóng xạ α	<ul style="list-style-type: none"> • TCVN 6053:2011; • TCVN 8879:2011; • SMEWW 7110B:2012
41.	Tổng hoạt độ phóng xạ β	<ul style="list-style-type: none"> • TCVN 6219:2011; • TCVN 8879:2011; • SMEWW 7110B:2012
42.	Tổng polyclobiphenyl (PCB)	<ul style="list-style-type: none"> • TCVN 8601:2009; • TCVN 9241:2012; • SMEWW 6630C:2012; • US EPA method 1668B; • US EPA method 8082A; • US EPA method 8270D
43.	Tổng dioxin/furan (PCDD/PCDF)	<ul style="list-style-type: none"> • US EPA method 1613B
44.	Các hợp chất polyclobiphenyl tương tự dioxin (dl-PCB)	<ul style="list-style-type: none"> • US EPA method 1668B
45.	Thực vật nổi	<ul style="list-style-type: none"> • SMEWW 10200:2012
46.	Động vật nổi	<ul style="list-style-type: none"> • SMEWW 10200:2012
47.	Động vật đáy	<ul style="list-style-type: none"> • SMEWW 10500:2012
48.	Chất hoạt động bề mặt	<ul style="list-style-type: none"> • TCVN 6622-1:2009; • SMEWW 5540C:2012; • US EPA method 425.1

Điều 12. Xử lý kết quả quan trắc môi trường

Việc xử lý kết quả quan trắc môi trường thực hiện theo quy định tại Điều 8 Chương II Thông tư này.

Mục 3. QUAN TRẮC MÔI TRƯỜNG NƯỚC DƯỚI ĐẤT

Điều 13. Thông số quan trắc

Thông số quan trắc môi trường nước dưới đất bao gồm: nhiệt độ, pH, DO, EC, TDS, ORP, độ đục, độ muối, độ kiềm, độ cứng tổng số, TSS, BODs, COD, chỉ số pecmanganat, NH_4^+ , PO_4^{3-} , NO_2^- , NO_3^- , HCO_3^- , SO_4^{2-} , CO_3^{2-} , CN^- , Cl^- , F^- , S^{2-} , tổng N, tổng P, Fe, Mn, Pb, Cu, Zn, Ni, Cd, As, Hg, Se, Al, tổng crôm (Cr), Cr (VI), Co, coliform, E.coli; tổng dầu, mỡ; tổng phenol, tổng hoạt độ phóng xạ α , tổng hoạt độ phóng xạ β , PAHs, hóa chất bảo vệ thực vật clo hữu cơ, hóa chất bảo vệ thực vật photpho hữu cơ, tổng polyclobiphenyl (PCB), tổng dioxin/furan (PCDD/PCDF), các hợp chất polyclobiphenyl tương tự dioxin (dl-PCB), chất hoạt động bề mặt.

Căn cứ vào mục tiêu quan trắc, các quy chuẩn kỹ thuật quốc gia về môi trường hiện hành và yêu cầu của cơ quan nhà nước có thẩm quyền để xác định các thông số cần quan trắc.

Điều 14. Tần suất quan trắc

Tần suất quan trắc môi trường nước dưới đất: tối thiểu 04 lần/năm, 03 tháng/lần.

Điều 15. Phương pháp quan trắc

1. Lấy mẫu và đo tại hiện trường

a) Việc lấy mẫu nước dưới đất tại hiện trường: tuân theo TCVN 666311:2011;

b) Việc đo các thông số trong môi trường nước dưới đất tại hiện trường: lựa chọn phương pháp quy định tại quy chuẩn kỹ thuật quốc gia hiện hành tương ứng hoặc trong Bảng 6 dưới đây.

Bảng 6

STT	Thông số	Số hiệu phương pháp
1.	Nhiệt độ	• SMEWW 2550B:2012
2.	pH	• TCVN 6492:2011; • SMEWW 4500 H ⁺ B:2012
3.	DO	• TCVN 7325:2004; • SMEWW 4500O.G:2012
4.	EC	• SMEWW 2510B:2012
5.	TDS	• Sử dụng thiết bị đo trực tiếp
6.	Độ đục	• TCVN 6184:2008; • SMEWW 2130B:2012
7.	ORP	• SMEWW 2580B:2012; • ASTM 1498:2008
8.	Độ muối	• SMEWW 2520B:2012

2. Bảo quản và vận chuyển mẫu: các mẫu nước dưới đất sau khi lấy được bảo quản và lưu giữ theo TCVN 6663-3:2008.

3. Phân tích trong phòng thí nghiệm: lựa chọn phương pháp quy định tại quy chuẩn kỹ thuật quốc gia hiện hành tương ứng hoặc trong Bảng 7 dưới đây.

Bảng 7

STT	Thông số	Số hiệu phương pháp
1.	Độ kiềm	• TCVN 6636-1:2000; • TCVN 6636-2:2000; • SMEWW 2320B:2012
2.	Độ màu	• TCVN 6185:2008; • ASTM D1209-05; • SMEWW 2120C:2012
3.	Độ cứng tổng số	• TCVN 6224:1996; • SMEWW 2340C:2012
4.	TSS	• TCVN 6625:2000; • SMEWW 2540D:2012
5.	BOD ₅	• TCVN 6001-1:2008; • TCVN 6001-2:2008; • SMEWW 5210B:2012; • SMEWW 5210D:2012; • US EPA method 405.1
6.	COD	• TCVN 6491:1999; • SMEWW 5220B:2012;

		<ul style="list-style-type: none"> • SMEWW 5220C:2012; • US EPA method 410.1; • US EPA method 410.2
7.	Chỉ số pecmanganat	<ul style="list-style-type: none"> • TCVN 6186:1996
8.	NH_4^+	<ul style="list-style-type: none"> • TCVN 6179-1:1996; • TCVN 6660:2000; • SMEWW 4500-NH₃.B&D:2012; • SMEWW 4500-NH₃.B&F:2012; • SMEWW 4500-NH₃.B&H:2012; • USEPA method 350.2
9.	PO_4^{3-}	<ul style="list-style-type: none"> • TCVN 6202:2008; • TCVN 6494-1:2011; • SMEWW 4110B:2012; • SMEWW 4110C:2012, • SMEWW 4500-P.D:2012; • SMEWW 4500-P.E:2012; • US EPA method 300.0
10.	NO_2^-	<ul style="list-style-type: none"> • TCVN 6178:1996; • TCVN 6494-1:2011; • SMEWW 4500-NO₂-.B:2012; • SMEWW 4110B:2012; • SMEWW 4110C:2012; • US EPA method 300.0; • US EPA method 354.1
11.	NO_3^-	<ul style="list-style-type: none"> • TCVN 6180:1996 • TCVN 7323-2:2004; • TCVN 6494-1:2011; • SMEWW 4110B:2012; • SMEWW 4110C:2012; • SMEWW 4500-NO₃-.D:2012; • SMEWW 4500-NO₃-.E:2012; • US EPA method 300.0; • US EPA method 352.1
12.	HCO_3^-	<ul style="list-style-type: none"> • SMEWW 2320B:2012; • TCVN 6636-1:2000
13.	SO_4^{2-}	<ul style="list-style-type: none"> • TCVN 6200:1996; • TCVN 6494-1:2011; • SMEWW 4110B:2012; • SMEWW 4110C:2012;

		<ul style="list-style-type: none"> • SMEWW 4500-SO₄²⁻.E:2012; • US EPA method 300.0; • US EPA method 375.3; • US EPA method 375.4
14.	CO ₃ ²⁻	<ul style="list-style-type: none"> • SMEWW 2320B:2012; • TCVN 6636-2:2000
15.	CN ⁻	<ul style="list-style-type: none"> • TCVN 6181:1996; • TCVN 7723:2007; • SMEWW 4500-CN⁻.C&E:2012; • ISO 14403-2: 2012
16.	Cl ⁻	<ul style="list-style-type: none"> • TCVN 6194:1996; • TCVN 6494-1:2011; • SMEWW 4110B:2012; • SMEWW 4110C:2012; • SMEWW 4500.Cl⁻:2012; • US EPA method 300.0
17.	F ⁻	<ul style="list-style-type: none"> • TCVN 6195-1996; • TCVN 6494-1:2011; • SMEWW 4500-F⁻.B&C:2012; • SMEWW 4500-F⁻.B&D:2012; • SMEWW 4110B:2012; • SMEWW 4110C:2012, • US EPA method 300.0
18.	S ²⁻	<ul style="list-style-type: none"> • TCVN 6637:2000; • SMEWW 4500-S²⁻.D:2012; • SMEWW 4500-S²⁻.F:2012
19.	Tổng N	<ul style="list-style-type: none"> • TCVN 6624:1-2000; • TCVN 6624:2-2000; • TCVN 6638:2000
20.	Tổng P	<ul style="list-style-type: none"> • TCVN 6202:2008; • SMEWW 4500-P.B&D:2012; • SMEWW 4500-P.B&E:2012
21.	Fe	<ul style="list-style-type: none"> • TCVN 6177:1996; • TCVN 6665:2011; • ISO 15586:2003; • SMEWW 3500-Fe.B.2012; • SMEWW 3111B:2012; • SMEWW 3113B:2012; • SMEWW 3120B:2012,

		<ul style="list-style-type: none"> • US EPA method 200.7
22.	Mn	<ul style="list-style-type: none"> • TCVN 6665:2011; • ISO 15586:2003; • SMEWW 3111B:2012; • SMEWW 3113B:2012, • SMEWW 3120B:2012, • SMEWW 3125B: 2012; • US EPA method 200.7; • US EPA method 200.8; • US EPA method 243.1
23.	Pb	<ul style="list-style-type: none"> • TCVN 6665:2011; • ISO 15586:2003; • SMEWW 3113B:2012; • SMEWW 3125B:2012 • SMEWW 3130B:2012; • US EPA method 200.8; • US EPA method 239.2
24.	Cu	<ul style="list-style-type: none"> • TCVN 6193:1996; • TCVN 6665:2011; • ISO 15586:2003; • SMEWW 3111B:2012; • SMEWW 3113B:2012, • SMEWW 3120B:2012, • SMEWW 3125B:2012; • US EPA method 200.7; • US EPA method 200.8
25.	Zn	<ul style="list-style-type: none"> • TCVN 6193:1996; • TCVN 6665:2011; • ISO 15586:2003; • SMEWW 3111B:2012 • SMEWW 3113B:2012; • MEWW 3120B:2012; • SMEWW 3125B:2012; • US EPA method 200.7; • US EPA method 200.8
26.	Ni	<ul style="list-style-type: none"> • TCVN 6665:2011; • ISO 15586:2003; • SMEWW 3113B.2012; • SMEWW 3125B:2012;

		<ul style="list-style-type: none"> • US EPA method 200.7; • US EPA method 200.8
27.	Cd	<ul style="list-style-type: none"> • TCVN 6197:2008; • TCVN 6665:2011; • ISO 15586:2003; • SMEWW 3113B:2012; • SMEWW 3125B:2012; • US EPA method 200.8
28.	As	<ul style="list-style-type: none"> • TCVN 6626:2000; • ISO 15586:2003; • SMEWW 3114B:2012; • SMEWW 3113B:2012, • SMEWW 3125B:2012 • US EPA method 200.8
29.	Hg	<ul style="list-style-type: none"> • TCVN 7724:2007; • TCVN 7877:2008; • SMEWW 3112B:2012; • US EPA method 7470A; • US EPA method 200.8
30.	Se	<ul style="list-style-type: none"> • TCVN 6183:1996; • ISO 15586:2003; • SMEWW 3114B:2012; • US EPA method 200.7; • US EPA method 200.8
31.	Al	<ul style="list-style-type: none"> • TCVN 6657:2000; • TCVN 6665:2011; • ISO 15586:2003; • SMEWW 3111D:2012; • SMEWW 3113B:2012; • MEWW 3120B:2012; • SMEWW 3125B:2012; • US EPA method 200.7; • US EPA method 200.8
32.	Tổng crôm (Cr)	<ul style="list-style-type: none"> • TCVN 6222:2008; • TCVN 6665:2011; • ISO 15586:2003; • SMEWW 3111B:2012; • SMEWW 3113B:2012, • MEWW 3120B:2012;

		<ul style="list-style-type: none"> • SMEWW 3125B:2012; • US EPA method 200.7; • US EPA method 200.8; • US EPA method 218.2
33.	Cr (VI)	<ul style="list-style-type: none"> • TCVN 6658:2000; • TCVN 7939:2008; • SMEWW 3500-Cr.B:2012; • US EPA method 218.4; • US EPA method 218.5
34.	Co	<ul style="list-style-type: none"> • TCVN 6665:2011; • ISO 15586:2003; • SMEWW 3111B:2012; • SMEWW 3113B:2012, • MEWW 3120B:2012; • SMEWW 3125B:2012; • US EPA method 200.7; • US EPA method 200.8
35.	Coliform	<ul style="list-style-type: none"> • TCVN 6187-2:1996; • TCVN 6187-1:2009; • SMEWW 9221B:2012; • SMEWW 9222B:2012
36.	E.coli	<ul style="list-style-type: none"> • TCVN 6187-2:1996; • TCVN 6187-1:2009; • SMEWW 9221B:2012; • SMEWW 9222B:2012
37.	Tổng dầu, mỡ	<ul style="list-style-type: none"> • TCVN 7875: 2008; • SMEWW 5520B:2012; • SMEWW 5520C:2012
38.	Tổng phenol	<ul style="list-style-type: none"> • TCVN 6216:1996; • TCVN 7874:2008; • ISO 14402:1999; • SMEWW 5530C:2012; • US EPA method 420.1; • US EPA method 420.2; • US EPA method 420.3
39.	Tổng hoạt độ phóng xạ α	<ul style="list-style-type: none"> • TCVN 6053:2011; • TCVN 8879:2011; • SMEWW 7110B:2012
40.	Tổng hoạt độ phóng xạ β	<ul style="list-style-type: none"> • TCVN 6219:2011;

		<ul style="list-style-type: none"> • TCVN 8879:2011; • SMEWW 7110B:2012
41.	PAHs	<ul style="list-style-type: none"> • SMEWW 6440B:2012; • SMEWW 64400:2012; • US EPA method 8100; • US EPA method 8310; • US EPA method 8270D
42.	Hóa chất bảo vệ thực vật clo hữu cơ	<ul style="list-style-type: none"> • TCVN 7876:2008; • TCVN 9241:2012, • SMEWW 6630B:2012; • SMEWW 6630C:2012; • US EPA method 8081B; • US EPA method 8270D
43.	Hóa chất bảo vệ thực vật photpho hữu cơ	<ul style="list-style-type: none"> • US EPA method 8141B; • US EPA method 8270D
44.	Tổng polyclobiphenyl (PCB)	<ul style="list-style-type: none"> • TCVN 8601: 2009; • TCVN 9241:2012; • SMEWW 6630C:2012; • US EPA method 1668B; • US EPA method 8082A; • US EPA method 8270D
45.	Tổng dioxin/furan (PCDD/PCDF)	<ul style="list-style-type: none"> • US EPA method 1613B
46.	Các hợp chất polyclobiphenyl tương tự dioxin (dl-PCB)	<ul style="list-style-type: none"> • US EPA method 1668B
47.	Chất hoạt động bề mặt	<ul style="list-style-type: none"> • TCVN 6622-1:2009; • SMEWW 5540C:2012; • US EPA method 425.1

Điều 16. Xử lý kết quả quan trắc môi trường

Việc xử lý kết quả quan trắc môi trường thực hiện theo quy định tại Điều 8 Chương II Thông tư này.

Mục 4. QUAN TRẮC MÔI TRƯỜNG NƯỚC BIỂN

Điều 17. Thông số quan trắc

Thông số quan trắc môi trường nước biển bao gồm: nhiệt độ, pH, DO, EC, độ muối, độ trong suốt, độ đục, TDS, các thông số khí tượng hải văn, TSS, BOD₅, NH₄⁺, PO₄³⁻, NO₂⁻, NO₃⁻, F⁻, S²⁻, CN⁻, Pb, Fe, Zn, Cu, Mn, Cd, Hg (chỉ áp dụng cho nước biển ven bờ và gần bờ), As, tổng crôm, Cr (VI), tổng N, tổng P; tổng dầu, mỡ; tổng dầu mỡ khoáng, tổng phenol, động vật nổi, động vật đáy, hóa chất bảo vệ thực vật clo hữu cơ, hóa chất bảo vệ thực vật photpho hữu cơ, coliform.

Căn cứ vào mục tiêu quan trắc, các quy chuẩn kỹ thuật quốc gia hiện hành về môi trường và yêu cầu của cơ quan nhà nước có thẩm quyền để xác định các thông số cần quan trắc.

Điều 18. Tần suất quan trắc

1. Tần suất quan trắc môi trường nước biển ven bờ: tối thiểu 04 lần/năm, 03 tháng/lần.
2. Tần suất quan trắc môi trường nước biển gần bờ: tối thiểu 02 lần/01 năm, 06 tháng/lần.
3. Tần suất quan trắc môi trường nước biển xa bờ: tối thiểu 01 lần/01 năm.

Điều 19. Phương pháp quan trắc

1. Lấy mẫu và đo tại hiện trường

a) Việc lấy mẫu nước biển tại hiện trường: lựa chọn phương pháp quy định tại quy chuẩn kỹ thuật quốc gia hiện hành tương ứng hoặc trong Bảng 8 dưới đây;

Bảng 8

STT	Loại mẫu	Số hiệu phương pháp
1.	Mẫu nước biển	• TCVN 5998:1995; • ISO 5667-9:1992
2.	Mẫu thực vật nổi	• SMEWW 10200B:2012
3.	Mẫu động vật nổi	• SMEWW 10200B:2012
4.	Mẫu động vật đáy	• SMEWW 10500B:2012

b) Việc đo các thông số trong môi trường nước biển tại hiện trường: lựa chọn phương pháp quy định tại quy chuẩn kỹ thuật quốc gia hiện hành tương ứng hoặc trong Bảng 9 dưới đây;

Bảng 9

STT	Thông số	Số hiệu phương pháp
1.	Nhiệt độ	• SMEWW 2550B:2012
2.	Độ muối	• SMEWW 2520B:2012
3.	pH	• TCVN 6492:2011; • US EPA method 9040
4.	DO	• TCVN 7325:2004; • SMEWW 4500 O.G:2012
5.	EC	• SMEWW 2510B:2012
6.	Độ trong suốt	• Đo bằng đĩa trắng (secchi)
7.	Độ đục	• TCVN 6184:2008; • SMEWW 2130B:2012
8.	TDS	• Sử dụng thiết bị đo trực tiếp
9.	Các thông số khí tượng hải văn	• Sử dụng thiết bị đo trực tiếp

c) Bảo quản và vận chuyển mẫu: mẫu nước biển sau khi lấy được bảo quản và lưu giữ theo TCVN 6663-3:2008.

2. Phân tích trong phòng thí nghiệm: lựa chọn phương pháp quy định tại quy chuẩn kỹ thuật quốc gia hiện hành tương ứng hoặc trong Bảng 10 dưới đây.

Bảng 10

TT	Thông số	Số hiệu phương pháp
1.	TSS	• TCVN 6625:2000; • SMEWW 2540D:2012
2.	BOD ₅	• TCVN 6001-1:2008; • TCVN 6001-2:2008;

		<ul style="list-style-type: none"> • SMEWW 5210B:2012; • SMEWW 5210D:2012
3.	NH_4^+	<ul style="list-style-type: none"> • TCVN 6179-1:1996; • SMEWW 4500-NH₃.B&F:2012; • SMEWW 4500-NH₃.D:2012
4.	PO_4^{3-}	<ul style="list-style-type: none"> • TCVN 6202:2008; • TCVN 6494-1:2011; • SMEWW 4110B:2012; • SMEWW 4110C:2012; • SMEWW 4500-P.D:2012; • SMEWW 4500-P.E:2012; • US EPA method 300.0
5.	NO_2^-	<ul style="list-style-type: none"> • TCVN 6178:1996; • TCVN 6494-1:2011; • SMEWW 4500-NO₂⁻.B:2012; • SMEWW 4110B:2012; • SMEWW 4110C:2012; • US EPA method 300.0; • US EPA method 354.1
6.	NO_3^-	<ul style="list-style-type: none"> • TCVN 6494-1:2011; • SMEWW 4110B:2012; • SMEWW 4110C:2012, • SMEWW 4500-NO₃⁻.E:2012; • US EPA method 352.1
7.	F^-	<ul style="list-style-type: none"> • TCVN 6195-1996; • TCVN 6494-1:2011; • SMEWW 4110.B:2012; • SMEWW 4110C:2012; • SMEWW 4500-F⁻.B&C:2012; • SMEWW 4500-F⁻.B&D:2012; • US EPA method 300.0
8.	S^{2-}	<ul style="list-style-type: none"> • TCVN 6637:2000; • SMEWW 4500-S²⁻.D:2012; • SMEWW 4500-S²⁻.F:2012
9.	CN^-	<ul style="list-style-type: none"> • TCVN 6181:1996; • SMEWW 4500-CN⁻.C&E:2012; • ISO 14403-2:2012
10.	Pb	<ul style="list-style-type: none"> • TCVN 6193:1996; • ISO 15586:2003;

		<ul style="list-style-type: none"> • SMEWW 3113B:2012; • SMEWW 3125B:2012; • US EPA method 200.8; • US EPA method 1640; • US EPA method 200.10; • US EPA method 200.13; • US EPA method 200.12
11.	Fe	<ul style="list-style-type: none"> • TCVN 6177:1996; • ISO 15586:2003; • SMEWW 3500-Fe.B.2012; • SMEWW 3111B:2012; • SMEWW 3113B:2012
12.	Zn	<ul style="list-style-type: none"> • TCVN 6193:1996; • ISO 15586:2003; • SMEWW 3111C:2012; • SMEWW 3113B:2012; • SMEWW 3125B:2012; • US EPA method 200.8
13.	Cu	<ul style="list-style-type: none"> • TCVN 6193:1996; • ISO 15586:2003; • SMEWW 3111C:2012; • SMEWW 3113B:2012; • SMEWW 3125B:2012, • US EPA method 200.8; • US EPA method 1640; • US EPA method 200.10; • US EPA method 200.12; • US EPA method 200.13
14.	Mn	<ul style="list-style-type: none"> • SMEWW 3111B:2012; • SMEWW 3113B:2012, • SMEWW 3125B:2012, • US EPA method 200.8; • US EPA method 243.1
15.	Cd	<ul style="list-style-type: none"> • TCVN 6197:2008; • ISO 15586:2003; • SMEWW 3113B:2012; • SMEWW 3125B:2012, • US EPA method 200.8; • US EPA method 1640;

		<ul style="list-style-type: none"> • US EPA method 200.10; • US EPA method 200.12; • US EPA method 200.13
16.	Hg (chỉ áp dụng cho nước biển ven bờ và gần bờ)	<ul style="list-style-type: none"> • TCVN 7724:2007; • TCVN 7877:2008; • SMEWW 3112B:2012; • SMEWW 3125B:2012; • US EPA method 200.8
17.	As	<ul style="list-style-type: none"> • TCVN 6626:2000; • ISO 15586:2003; • SMEWW 3114B:2012; • SMEWW 3113B:2012; • SMEWW 3125B:2012; • US EPA method 1640; • US EPA method 200.8; • US EPA method 200.12
18.	Tổng crôm (Cr)	<ul style="list-style-type: none"> • TCVN 6222:2008; • ISO 15586:2003; • SMEWW 3111C:2012; • SMEWW 3113B:2012, • SMEWW 3125B:2012; • US EPA method 200.8
19.	Cr (VI)	<ul style="list-style-type: none"> • TCVN 6658:2000; • SMEWW 3500-Cr.B:2012; • US EPA method 218.4
20.	Tổng N	<ul style="list-style-type: none"> • TCVN 6624:1-2000; • TCVN 6624:2-2000; • TCVN 6638:2000; • SMEWW 4500-N.C:2012
21.	Tổng P	<ul style="list-style-type: none"> • TCVN 6202:2008; • SMEWW 4500-P.B&D:2012; • SMEWW 4500-P.B&E:2012
22.	Tổng dầu, mỡ	<ul style="list-style-type: none"> • TCVN 7875:2008; • SMEWW 5520B:2012; • SMEWW 5520C:2012; • USEPA method 413.2
23.	Tổng dầu mỡ khoáng	<ul style="list-style-type: none"> • SMEWW 5520B&F:2012; • SMEWW 5520C&F:2012
24.	Tổng phenol	<ul style="list-style-type: none"> • TCVN 6216:1996;

		<ul style="list-style-type: none"> • SMEWW 5530B&C:2012; • SMEWW 5530B&D:2012; • ISO 14402:1999
25.	Động vật nổi	• SMEWW 10200:2012
26.	Động vật đáy	• SMEWW 10500:2012
27.	Hóa chất bảo vệ thực vật clo hữu cơ	<ul style="list-style-type: none"> • TCVN 7876:2008; • TCVN 9241:2012; • SMEWW 6630B:2012; • SMEWW 6630C:2012; • US EPA method 8081B; • US EPA method 8270D
28.	Hóa chất bảo vệ thực vật photpho hữu cơ	<ul style="list-style-type: none"> • US EPA method 8141B; • US EPA method 8270D
29.	Coliform	<ul style="list-style-type: none"> • SMEWW 9221B:2012; • TCVN 6187-1:2009; • TCVN 6187-2:1996

Điều 20. Xử lý kết quả quan trắc môi trường

Việc xử lý kết quả quan trắc môi trường thực hiện theo quy định tại Điều 8 Chương II Thông tư này.

Mục 5. QUAN TRẮC CHẤT LƯỢNG NƯỚC MƯA

Điều 21. Thông số quan trắc

Thông số quan trắc chất lượng nước mưa bao gồm: nhiệt độ, pH, EC, TDS, các thông số khí tượng, Cl^- , F^- , NO_2^- , NO_3^- , PO_4^{3-} , SO_4^{2-} , NH_4^+ , Na^+ , K^+ , Ca^{2+} , Mg^{2+} .

Căn cứ vào mục tiêu quan trắc, các quy chuẩn kỹ thuật quốc gia hiện hành về môi trường và yêu cầu của cơ quan nhà nước có thẩm quyền để xác định các thông số cần quan trắc.

Điều 22. Tần suất và thời gian quan trắc

1. Mẫu nước mưa theo trận: các mẫu nước mưa được lấy theo mỗi trận mưa và phải xác định thời điểm bắt đầu và kết thúc mỗi trận mưa.

2. Mẫu nước mưa theo ngày: trường hợp không thể thực hiện việc lấy và phân tích mẫu theo mỗi trận mưa thì lấy mẫu theo ngày (liên tục trong 24 giờ). Thời gian lấy mẫu của một ngày bắt đầu từ 8 giờ sáng và mẫu phải được giữ nguyên vẹn trong và sau khi lấy (được bảo quản lạnh hoặc thêm các hóa chất bảo quản thích hợp).

3. Mẫu nước mưa theo tuần: trường hợp không thể thực hiện việc lấy và phân tích mẫu theo ngày thì có thể tiến hành lấy mẫu theo tuần, tức là gộp các mẫu ngày lại trong vòng 01 tuần hoặc lấy liên tục trong 01 tuần khi mà mẫu được giữ nguyên vẹn trong và sau khi lấy (được bảo quản lạnh hoặc sử dụng các hóa chất bảo quản phù hợp).

Điều 23. Phương pháp quan trắc

1. Lấy mẫu và đo tại hiện trường

a) Việc lấy mẫu nước mưa tại hiện trường: tuân theo TCVN 5997:1995 về hướng dẫn lấy mẫu nước mưa;

b) Việc đo các thông số trong nước mưa tại hiện trường: lựa chọn phương pháp quy định tại quy chuẩn kỹ thuật quốc gia hiện hành tương ứng hoặc trong Bảng 11 dưới đây.

Bảng 11

STT	Thông số	Số hiệu phương pháp
1.	Nhiệt độ	• SMEWW 2550B:2012
2.	pH	• TCVN 6492:2011; • SMEWW 4500 H ⁺ .B:2012
3.	EC	• SMEWW 2510B:2012; • US EPA method 120.1
4.	TDS	• Sử dụng của thiết bị quan trắc hiện trường
5.	Các thông số khí tượng	• QCVN 46:2012/BTNMT

2. Bảo quản và vận chuyển mẫu: mẫu nước mưa sau khi lấy được bảo quản và lưu giữ theo TCVN 6663-3:2008.

3. Phân tích trong phòng thí nghiệm

a) Việc phân tích các thông số trong nước mưa trong phòng thí nghiệm: lựa chọn phương pháp quy định tại quy chuẩn kỹ thuật quốc gia hiện hành tương ứng hoặc trong Bảng 12 dưới đây;

Bảng 12

STT	Thông số	Số hiệu phương pháp
1.	Cl ⁻	• TCVN 6194:1996; • TCVN 6494-1:2011; • SMEWW 4110B:2012; • SMEWW 4110C:2012; • SMEWW 4500.Cl ⁻ :2012; • US EPA method 300.0
2.	F ⁻	• TCVN 6195-1996; • TCVN 6494-1:2011; • SMEWW 4500-F ⁻ .B&C:2012; • SMEWW 4500-F ⁻ .B&D:2012; • SMEWW 4110B:2012; • SMEWW 4110C:2012, • US EPA method 300.0
3.	NO ₂ ⁻	• TCVN 6178:1996; • TCVN 6494-1:2011; • SMEWW 4500-NO ₂ ⁻ .B:2012; • SMEWW 4110B:2012; • SMEWW 4110C:2012, • US EPA method 300.0; • US EPA method 354.1
4.	NO ₃ ⁻	• TCVN 6180:1996; • TCVN 7323-2:2004; • TCVN 6494-1:2011; • SMEWW 4110B:2012;

		<ul style="list-style-type: none"> • SMEWW 4110C:2012; • SMEWW 4500-NO₃⁻.D:2012; • SMEWW 4500-NO₃⁻.E:2012; • US EPA method 300.0; • US EPA method 352.1
5.	PO ₄ ³⁻	<ul style="list-style-type: none"> • TCVN 6202:2008; • TCVN 6494-1:2011; • SMEWW 4110B:2012; • SMEWW 4110C:2012; • SMEWW 4500-P.D:2012; • SMEWW 4500-P.E:2012; • US EPA method 300.0
6.	SO ₄ ²⁻	<ul style="list-style-type: none"> • TCVN 6200:1996; • TCVN 6494-1:2011; • SMEWW 4110B:2012; • SMEWW 4110C:2012, • SMEWW 4500-SO₄²⁻.E:2012; • US EPA method 300.0; • US EPA method 375.3; • US EPA method 375.4
7.	NH ₄ ⁺	<ul style="list-style-type: none"> • TCVN 6179-1:1996; • TCVN 6660:2000; • SMEWW 4500-NH₃.D:2012; • SMEWW 4500-NH₃.F:2012; • SMEWW 4500-NH₃.H:2012; • USEPA method 350.2
8.	Na ⁺	<ul style="list-style-type: none"> • TCVN 6196-1:1996; • TCVN 6196-2:1996; • TCVN 6196-3:1996; • TCVN 6660:2000; • TCVN 6665:2011; • SMEWW 3111B:2012; • SMEWW 3120B:2012; • US EPA method 200.7
9.	K ⁺	<ul style="list-style-type: none"> • TCVN 6196-1:1996; • TCVN 6196-2:1996; • TCVN 6196-3:1996; • TCVN 6660:2000; • TCVN 6665:2011;

		<ul style="list-style-type: none"> • SMEWW 3111B:2012; • SMEWW 3120B:2012; • US EPA method 200.7
10.	Ca ²⁺	<ul style="list-style-type: none"> • TCVN 6201:1995; • TCVN 6198:1996; • TCVN 6660:2000; • TCVN 6665:2011; • SMEWW 3111B:2012; • SMEWW 3120B:2012; • US EPA method 200.7
11.	Mg ²⁺	<ul style="list-style-type: none"> • TCVN 6201:1995; • TCVN 6660:2000; • TCVN 6665:2011; • SMEWW 3111B:2012; • SMEWW 3120B:2012; • US EPA method 200.7

b) Khi phân tích mẫu nước mưa phải lưu ý

b.1) Có thể pha loãng mẫu nếu lượng mẫu là nhỏ và mẫu có chứa hàm lượng các chất ô nhiễm cao, vượt quá giới hạn phân tích. Mẫu đã pha loãng không được sử dụng để đo pH và EC;

b.2) Trường hợp mẫu được pha loãng bằng nước khử ion thì phải đo nồng độ các ion cần phân tích cả trong nước khử ion sử dụng.

Điều 24. Xử lý kết quả quan trắc môi trường

1. Xử lý kết quả

Sau khi phân tích xong một đợt mẫu, phải tính toán cân bằng ion và độ dẫn điện. Nếu tỷ số cân bằng ion và độ dẫn điện tính toán được lệch khỏi các giá trị cho phép phải tiến hành kiểm tra và phân tích lại mẫu đó:

a) Cân bằng ion, tỷ số R₁

→ Tổng anion (A), biểu diễn bằng đơn vị $\mu\text{eq/L}$, tính theo công thức:

$$A = \sum (n\text{C}_{Ai})(\mu\text{mol/L}) = [\text{Cl}^-] + [\text{NO}_3^-] + 2[\text{SO}_4^{2-}] \quad (1)$$

Trong đó:

- n, [C_{Ai}]: là điện tích và nồng độ của anion thứ i (tính bằng $\mu\text{mol/L}$).

→ Tổng cation (C), biểu diễn bằng đơn vị $\mu\text{eq/L}$, tính theo công thức:

$$C = \sum (n\text{C}_{Ci}) (\mu\text{mol/L}) = 10^{(6-\text{pH})} + [\text{Na}^+] + [\text{NH}_4^+] + [\text{K}^+] + 2[\text{Mg}^{2+}] + 2[\text{Ca}^{2+}] \quad (2)$$

Trong đó:

- n, [C_{Ci}]: là điện tích và nồng độ của cation thứ i (tính bằng $\mu\text{mol/L}$).

→ Tỷ số R₁ được tính theo công thức:

$$R_1 = 100 \times (C-A)/(C+A) (\%) \quad (3)$$

Kết quả được chấp nhận khi giá trị R₁ nằm trong phạm vi cho phép như được trình bày trong Bảng 13 dưới đây.

Bảng 13

(C+A), $\mu\text{eq/L}$	R_1 (%)
< 50	± 30
50-100	± 15
> 100	± 8

b) So sánh giá trị tính toán với giá trị đo được của độ dẫn điện, tỷ số R_2

→ Độ dẫn điện có thể tính toán theo công thức sau:

$$EC_{tt} (\text{mS/m}) = \{ 349,7 \times 10^{(6-\text{pH})} + 80,0 \times 2[\text{SO}_4^{2-}] + 71,4[\text{NO}_3^-] + 76,3[\text{Cl}^-] + 73,5[\text{NH}_4^+] + 50,1[\text{Na}^+] + 73,5[\text{K}^+] + 59,5 \times 2[\text{Ca}^{2+}] + 53,0 \times 2[\text{Mg}^{2+}] \} / 1000 \quad (4)$$

Trong đó:

- []: là nồng độ các ion, tính bằng $\mu\text{mol/L}$;

- Các thừa số đứng trước nồng độ ion: là độ dẫn điện riêng của ion đó, tính bằng $\text{S.cm}^2/\text{mol}$ ở 25°C .

→ Tỷ số R_2 được tính toán như sau:

$$R_2 = 100 \times (EC_{tt} - EC_{đđ}) / (EC_{tt} + EC_{đđ}) \quad (\%) \quad (5)$$

Trong đó:

- EC_{tt} : là độ dẫn điện tính toán;

- $EC_{đđ}$: là độ dẫn điện đo bằng máy đo ở 25°C .

Kết quả được chấp nhận khi giá trị R_2 nằm trong phạm vi cho phép như được trình bày trong Bảng 14 dưới đây.

Bảng 14

$EC_{đđ}$ (mS/m)	R_2 (%)
< 0,5	± 20
0,5-3	± 13
> 3	± 9

(1 mS/m = 10 $\mu\text{S/cm}$)

Khi R_2 nằm ngoài phạm vi cho phép thì tiến hành đo lại, kiểm tra bằng dung dịch chuẩn hoặc phải kiểm tra lại đường tiêu chuẩn.

Khi nước mưa có giá trị pH > 6, và giá trị $R_1 > 0$ thì phải tính đến sự có mặt ion bicacbonat (HCO_3^-) trong các giá trị R_1, R_2 . Nồng độ HCO_3^- được tính toán theo công thức:

$$[\text{HCO}_3^-] = [\text{H}_2\text{CO}_3^*] \times K_{a1} / [\text{H}^+] \quad (6)$$

Trong đó:

- K_{a1} : là hằng số phân ly bậc 1 của axit cacbonic.

Nồng độ CO_2 trong không khí là 360 ppm, $K_{a1} = 10^{-6,35}$

$$\text{Khi đó } [\text{HCO}_3^-] = [\text{H}_2\text{CO}_3^*] \times 10^{(\text{pH}-6,35)} = 1,24 \times 10^{(\text{pH}-5,35)} \quad (7)$$

2. Đánh giá kết quả: so sánh, đối chiếu các kết quả quan trắc đã được kiểm tra, xử lý với các tiêu chuẩn, quy chuẩn kỹ thuật có liên quan.

Mục 6. QUAN TRẮC NƯỚC THẢI

Điều 25. Thông số quan trắc

Các thông số quan trắc nước thải bao gồm: nhiệt độ, pH, TDS, vận tốc, lưu lượng, độ màu, BOD₅, COD, TSS, NH_4^+ , tổng N, tổng P, NO_2^- , NO_3^- , PO_4^{3-} , clo dư, Cl^- , As, Cd, Pb, Cr (VI), Cr (III), tổng crôm (Cr), Cu, p, Zn, Mn, Ni, tổng phenol, Fe, S^{2-} , CN^- , Sn, Hg, hóa chất bảo vệ thực vật photpho hữu cơ, hóa chất bảo vệ thực vật clo hữu cơ, các hợp chất polyclobiphenyl

(PCB), tổng dioxin/furan (PCDD/PCDF), các hợp chất polyclobiphenyl tương tự dioxin (dl-PCB); dầu, mỡ động thực vật; tổng dầu, mỡ khoáng; tổng hoạt độ phóng xạ α , tổng hoạt độ phóng xạ β , coliform, salmonella, shigella, vibrio cholera, halogen hữu cơ dễ bị hấp thụ (AOX), chất hoạt động bề mặt.

Căn cứ vào mục tiêu quan trắc, các quy chuẩn kỹ thuật quốc gia về môi trường hiện hành và yêu cầu của cơ quan nhà nước có thẩm quyền để xác định các thông số cần quan trắc.

Điều 26. Phương pháp quan trắc

1. Lấy mẫu và đo tại hiện trường

a) Việc lấy mẫu nước thải tại hiện trường: tuân theo TCVN 6663-1:2011 và TCVN 5999-1995;

b) Việc đo các thông số tại hiện trường: lựa chọn phương pháp quy định tại quy chuẩn kỹ thuật quốc gia hiện hành tương ứng hoặc trong Bảng 15 dưới đây.

Bảng 15

STT	Thông số	Số hiệu phương pháp đo/tính toán
1.	Nhiệt độ	<ul style="list-style-type: none"> • TCVN 4557:1988; • SMEWW 2550B:2012
2.	pH	<ul style="list-style-type: none"> • TCVN 6492:2011; • SMEWW 4500 H⁺.B:2012
3.	TDS	• Sử dụng thiết bị đo trực tiếp
4.	Vận tốc	• ISO 4064-5:2014
5.	Lưu lượng	<ul style="list-style-type: none"> • Lưu lượng nước thải phải đo trong một ca sản xuất và chia làm nhiều lần đo, mỗi lần đo cách nhau tối đa là 1 giờ. Tổng thể tích nước thải và lưu lượng trung bình trong thời gian đo được tính như sau: $V = \sum Q_i \cdot \Delta t_i$ $Q_{TB} = V / \sum \Delta t_i$ Trong đó: V - Tổng thể tích nước thải, m³; Q_i - Lưu lượng tức thời tại thời điểm t_i; Δt_i - Khoảng thời gian giữa 2 lần đo lưu lượng tức thời, giờ; Q_{TB} - Lưu lượng trung bình, m³/h.

2. Bảo quản và vận chuyển mẫu: mẫu nước thải sau khi lấy được bảo quản theo quy định tại TCVN 6663-3:2008.

3. Phân tích trong phòng thí nghiệm: lựa chọn phương pháp quy định tại quy chuẩn kỹ thuật quốc gia hiện hành tương ứng hoặc trong Bảng 16 dưới đây.

Bảng 16

STT	Thông số	Số hiệu phương pháp
1.	Độ màu	<ul style="list-style-type: none"> • TCVN 6185:2015; • ASTM D1209-05; • SMEWW 2120C:2012
2.	BOD ₅	<ul style="list-style-type: none"> • TCVN 6001-1:2008; • TCVN 6001-2:2008; • SMEWW 5210B:2012; • SMEWW 5210D:2012
3.	COD	• TCVN 6491:1999;

		<ul style="list-style-type: none"> • SMEWW 5220B:2012; • SMEWW 5220C:2012; • SMEWW 5220D:2012
4.	TSS	<ul style="list-style-type: none"> • TCVN 6625:2000; • SMEWW 2540D:2012
5.	NH ₄ ⁺	<ul style="list-style-type: none"> • TCVN 5988-1995; • TCVN 6179-1:1996; • TCVN 6660:2000; • SMEWW 4500-NH₃.B&D:2012; • SMEWW 4500-NH₃.B&F:2012; • SMEWW 4500-NH₃.B&H:2012; • USEPA method 350.2
6.	Tổng N	<ul style="list-style-type: none"> • TCVN 6624:1-2000; • TCVN 6624:2-2000; • TCVN 6638:2000
7.	Tổng P	<ul style="list-style-type: none"> • TCVN 6202:2008; • SMEWW 4500-P.B&D:2012; • SMEWW 4500-P.B&E:2012
8.	NO ₂ ⁻	<ul style="list-style-type: none"> • TCVN 6178:1996; • TCVN 6494-1:2011; • SMEWW 4500-NO₂⁻.B:2012; • SMEWW 4110B:2012; • SMEWW 4110C:2012, • US EPA method 300.0; • US EPA method 354.1
9.	NO ₃ ⁻	<ul style="list-style-type: none"> • TCVN 7323-2:2004; • TCVN 6494-1:2011; • SMEWW 4110B:2012; • SMEWW 4110C:2012, • SMEWW 4500-NO₃⁻.D:2012; • SMEWW 4500-NO₃⁻.E:2012; • US EPA method 300.0; • US EPA method 352.1
10.	PO ₄ ³⁻	<ul style="list-style-type: none"> • TCVN 6202:2008; • TCVN 6494-1:2011; • SMEWW 4110B:2012; • SMEWW 4110C:2012, • SMEWW 4500-P.D:2012; • SMEWW 4500-P.E:2012;

		<ul style="list-style-type: none"> • US EPA method 300.0
11.	Clo dư	<ul style="list-style-type: none"> • TCVN 6225-3:2011; • TCVN 6225-1:2012; • TCVN 6225-2:2012; • SMEWW 4500-CI:2012
12.	Cl ⁻	<ul style="list-style-type: none"> • TCVN 6194:1996; • TCVN 6494-1:2011; • SMEWW 4110B:2012; • SMEWW 4110C:2012; • SMEWW 4500.Cl⁻:2012 • US EPA method 300.0;
13.	As	<ul style="list-style-type: none"> • TCVN 6626:2000; • TCVN 6665:2011; • ISO 15586: 2003; • SMEWW 3113B:2012; • SMEWW 3114B:2012; • SMEWW 3125B:2012, • US EPA method 200.8
14.	Cd	<ul style="list-style-type: none"> • TCVN 6197:2008; • TCVN 6193:1996; • TCVN 6665:2011; • SMEWW 3111B:2012; • SMEWW 3113B:2012; • SMEWW 3125B:2012; • US EPA method 200.8
15.	Pb	<ul style="list-style-type: none"> • TCVN 6193:1996; • TCVN 6665:2011; • ISO 15586: 2003; • SMEWW 3113B:2012; • SMEWW 3125B:2012; • US EPA method 239.2; • US EPA method 200.8
16.	Cr (VI)	<ul style="list-style-type: none"> • TCVN 6658:2000; • SMEWW 3500-Cr.B:2012; • US EPA method 7198; • US EPA method 218.4
17.	Cr (III)	<ul style="list-style-type: none"> • SMEWW 3500-Cr.B:2012
18.	Tổng crôm (Cr)	<ul style="list-style-type: none"> • TCVN 6222:2008; • TCVN 6665:2011;

		<ul style="list-style-type: none"> • ISO 15586:2003; • SMEWW 3111B:2012; • SMEWW 3113B:2012; • SMEWW 3120B:2012; • SMEWW 3125B:2012; • US EPA method 200.7; • US EPA method 200.8; • US EPA method 218.1; • US EPA method 218.2
19.	Cu	<ul style="list-style-type: none"> • TCVN 6193:1996; • TCVN 6665:2011; • ISO 15586:2003; • SMEWW 3111B:2012; • SMEWW 3113B:2012; • SMEWW 3120B:2012; • SMEWW 3125B:2012; • US EPA method 200.7; • US EPA method 200.8
20.	F ⁻	<ul style="list-style-type: none"> • TCVN 6494-1:2011; • SMEWW 4500-F⁻.B&C:2012; • SMEWW 4500-F⁻.B&D:2012; • SMEWW 4110B:2012; • SMEWW 4110C:2012; • US EPA method 300.0
21.	Zn	<ul style="list-style-type: none"> • TCVN 6193:1996; • TCVN 6665:2011; • ISO 15586:2003; • SMEWW 3111B:2012; • SMEWW 3113B:2012; • SMEWW 3120B:2012; • SMEWW 3125B:2012; • US EPA method 200.7; • US EPA method 200.8
22.	Mn	<ul style="list-style-type: none"> • TCVN 6665:2011; • ISO 15586:2003; • SMEWW 3111B:2012; • SMEWW 3113B:2012; • SMEWW 3120B:2012; • SMEWW 3125B:2012;

		<ul style="list-style-type: none"> • US EPA method 200.7; • US EPA method 200.8; • US EPA method 243.1
23.	Ni	<ul style="list-style-type: none"> • TCVN 6193:1996; • TCVN 6665:2011; • ISO 15586:2003; • SMEWW 3111B:2012; • SMEWW 3113B:2012; • SMEWW 3120B:2012; • SMEWW 3125B:2012; • US EPA method 200.7; • US EPA method 200.8
24.	Tổng Phenol	<ul style="list-style-type: none"> • TCVN 6216:1996; • TCVN 7874:2008; • TCVN 6199-1:1995; • ISO 14402:1999; • SMEWW 5530C:2012
25.	Fe	<ul style="list-style-type: none"> • TCVN 6177:1996; • TCVN 6665:2011; • ISO 15586:2003; • SMEWW 3500-Fe.B.2012; • SMEWW 3111B:2012; • SMEWW 3113B:2012; • SMEWW 3120:2012; • US EPA method 200.7
26.	S ²⁻	<ul style="list-style-type: none"> • TCVN 6637:2000; • TCVN 6659:2000; • SMEWW 4500 S²⁻.B&D:2012
27.	CN ⁻	<ul style="list-style-type: none"> • TCVN 6181:1996; • TCVN 7723:2007; • ISO 14403-2:2012 • SMEWW 4500-CN-C&E:2012
28.	Sn	<ul style="list-style-type: none"> • TCVN 6665:2011; • ISO 15586:2003; • SMEWW 3111B:2012; • SMEWW 3113B:2012; • SMEWW 3120B:2012; • SMEWW 3125B:2012; • US EPA method 200.7;

		<ul style="list-style-type: none"> • US EPA method 200.8
29.	Hg	<ul style="list-style-type: none"> • TCVN 7724:2007; • TCVN 7877:2008; • SMEWW 3112B:2012; • US EPA method 7470A; • US EPA method 200.8
30.	Hóa chất bảo vệ thực vật photpho hữu cơ	<ul style="list-style-type: none"> • US EPA method 8141B; • US EPA method 8270D
31.	Hóa chất bảo vệ thực vật clo hữu cơ	<ul style="list-style-type: none"> • TCVN 7876:2008; • TCVN 9241:2012; • SMEWW 6630B:2012; • US EPA method 8081A; • US EPA method 8270D
32.	Các hợp chất polyclobiphenyl (PCB)	<ul style="list-style-type: none"> • TCVN 7876:2008; • TCVN 9241:2012; • SMEWW 6630C:2012; • US EPA method 1668B; • US EPA method 8082A; • US EPA method 8270D.
33.	Tổng dioxin/furan (PCDD/PCDF)	<ul style="list-style-type: none"> • US EPA method 1613B
34.	Các hợp chất polyclobiphenyl tương tự dioxin (dl-PCB)	<ul style="list-style-type: none"> • US EPA method 1668B
35.	Dầu, mỡ động thực vật	<ul style="list-style-type: none"> • MEWW 5520B&F:2012; • SMEWW 5520D&F:2012; • US EPA method 1664
36.	Tổng dầu, mỡ khoáng	<ul style="list-style-type: none"> • SMEWW 5520B&F:2012; • SMEWW 5520C&F:2012; • SMEWW 5520D&F:2012; • US EPA method 1664
37.	Tổng hoạt độ phóng xạ α	<ul style="list-style-type: none"> • TCVN 6053:1995; • SMEWW 7110B:2012
38.	Tổng hoạt độ phóng xạ β	<ul style="list-style-type: none"> • TCVN 6219:2011; • SMEWW 7110B:2012
39.	Coliform	<ul style="list-style-type: none"> • TCVN 6187-1:2009; • TCVN 6187-2:1996; • TCVN 8775:2011; • SMEWW 9221B:2012; • SMEWW 9222B:2012
40.	Salmonella	<ul style="list-style-type: none"> • TCVN 9717:2013;

		• SMEWW 9260B:2012
41.	Shigella	• SMEWW 9260E:2012
42.	Vibrio cholerae	• SMEWW 9260H:2012
43.	Halogen hữu cơ dễ bị hấp thụ (AOX)	• TCVN 6493:2008
44.	Chất hoạt động bề mặt	• TCVN 6622-2-2000; • TCVN 6336-1998; • TCVN 6622-1:2009; • SMEWW 5540C:2012; • US EPA method 425.1

Điều 27. Xử lý kết quả quan trắc môi trường

Việc xử lý kết quả quan trắc môi trường thực hiện theo quy định tại Điều 8 Chương II Thông tư này.

Mục 7. QUAN TRẮC KHÍ THẢI

Điều 28. Vị trí quan trắc

Việc xác định vị trí và số lượng điểm quan trắc tuân theo US EPA method 1 hoặc US EPA method 1A, chi tiết tại Phụ lục 01 ban hành kèm theo Thông tư này.

Điều 29. Thông số quan trắc

1. Các thông số quan trắc khí thải bao gồm: vận tốc và lưu lượng, khối lượng mol phân tử khí khô, hàm ẩm, O₂, nhiệt độ, áp suất, CO₂, bụi (PM), bụi PM₁₀, SO₂, NO_x (NO và NO₂), độ khối, CO, H₂SO₄, cacbonyl sunfua (COS), CS₂, Pb, tổng florua (F⁻), hợp chất hữu cơ; dioxin/furan (PCDD/PCDF), các hợp chất polyclobiphenyl tương tự dioxin (dl-PCB); tổng các chất hữu cơ không bao gồm metan (TGNMO), H₂S, HBr, Cl₂, Br₂, HF, HCl, NH₃; kim loại gồm antimon (Sb), As, Ba, Be, Cd, Cr, Co, Cu, Mn, Ni, Se, Ag, Tali (Tl) và Zn, Hg, và hợp chất hidrocarbon đa vòng thơm (PAHs).

Căn cứ vào mục tiêu quan trắc, các quy chuẩn kỹ thuật quốc gia hiện hành về môi trường, loại hình sản xuất, quy mô, đặc điểm nguồn thải và yêu cầu của cơ quan nhà nước có thẩm quyền để xác định các thông số cần quan trắc.

2. Thông số bắt buộc quan trắc trực tiếp tại hiện trường gồm: nhiệt độ, vận tốc, lưu lượng, hàm ẩm, khối lượng mol phân tử khí khô, áp suất khí thải. Quy định kỹ thuật đối với các thông số bắt buộc đo trực tiếp tại hiện trường được quy định tại Phụ lục 02, 03 và 04 ban hành kèm theo Thông tư này.

3. Đối với các thông số SO₂, NO_x (NO và NO₂), CO và O₂: ngoài việc lấy mẫu tại hiện trường và phân tích trong phòng thí nghiệm, có thể sử dụng phương pháp đo trực tiếp tại hiện trường khi đáp ứng đầy đủ các điều kiện quy định tại Phụ lục 06 ban hành kèm theo Thông tư này.

Điều 30. Thời gian và số lượng mẫu quan trắc

1. Thời gian quan trắc khí thải: mẫu được lấy vào thời điểm hoạt động sản xuất của cơ sở đạt tối thiểu 50% công suất thiết kế. Cơ sở phải vận hành hoạt động ổn định trong suốt thời gian lấy mẫu.

2. Số lượng mẫu trong 01 lần quan trắc: tối thiểu là 03 mẫu/01 lần.

Điều 31. Phương pháp quan trắc

1. Quan trắc tại hiện trường: lựa chọn phương pháp quy định tại quy chuẩn kỹ thuật quốc gia hiện hành tương ứng hoặc trong Bảng 17 dưới đây.

Bảng 17

TT	Thông số	Số hiệu phương pháp
----	----------	---------------------

1.	Vận tốc và lưu lượng	<ul style="list-style-type: none"> • US EPA method 2; • ISO 10780
2.	Khối lượng mol phân tử khí khô	<ul style="list-style-type: none"> • US EPA method 3
3.	Hàm ẩm	<ul style="list-style-type: none"> • US EPA method 4
4.	O ₂	<ul style="list-style-type: none"> • Sử dụng thiết bị đo trực tiếp
5.	Nhiệt độ	<ul style="list-style-type: none"> • Sử dụng thiết bị đo trực tiếp
6.	Áp suất	<ul style="list-style-type: none"> • Sử dụng thiết bị đo trực tiếp
7.	CO ₂	<ul style="list-style-type: none"> • Sử dụng thiết bị đo trực tiếp
8.	Bụi (PM)	<ul style="list-style-type: none"> • US EPA method 5; • US EPA method 17; • TCVN 5977:2005; • ISO 10155; • AS 4323.2:1995; • JIS Z 8808:2013
9.	SO ₂	<ul style="list-style-type: none"> • US EPA method 6; • US EPA method 8; • US EPA method 8A; • TCVN 6750:2005; • TCVN 7246:2003; • JIS K 0103:2011; • Sử dụng thiết bị đo trực tiếp
10.	NO _x	<ul style="list-style-type: none"> • US EPA method 7; • TCVN 7172:2002; • TCVN 7245:2003; • JIS K 0104:2011; • Sử dụng thiết bị đo trực tiếp
11.	H ₂ SO ₄	<ul style="list-style-type: none"> • US EPA method 8; • US EPA method 8A
12.	Độ khối	<ul style="list-style-type: none"> • US EPA method 9
13.	CO	<ul style="list-style-type: none"> • US EPA method 10; • TCVN 7242:2003; • Sử dụng thiết bị đo trực tiếp
14.	H ₂ S	<ul style="list-style-type: none"> • US EPA method 15; • US EPA method 15A; • JIS K 0108:2010; • IS 11255 (part 4):2006
15.	NH ₃	<ul style="list-style-type: none"> • JIS K 0099:2004
16.	Cacbonyl sunfua (COS)	<ul style="list-style-type: none"> • US EPA method 15; • US EPA method 15A

17.	CS ₂	<ul style="list-style-type: none"> • US EPA method 15; • US EPA method 15A
18.	Pb	<ul style="list-style-type: none"> • US EPA method 12; • US EPA method 29; • TCVN 7557-1:2005; • TCVN 7557-3:2005
19.	Tổng florua (F ⁻)	<ul style="list-style-type: none"> • US EPA method 13A; • US EPA method 13B
20.	Hợp chất hữu cơ	<ul style="list-style-type: none"> • US EPA method 0030; • US EPA method 0031; • US EP A method 0010
21.	Tổng dioxin/furan (PCDD/PCDF)	<ul style="list-style-type: none"> • US EPA method 0023A; • TCVN 7556-1:2005; • TCVN 7556-2:2005; • TCVN 7556-3:2005; • BS EN 1948-1:2006
22.	Các hợp chất polyclobiphenyl tương tự dioxin (dl-PCB)	<ul style="list-style-type: none"> • US EPA method 0023A; • BS EN 1948-1:2006
23.	Tổng các chất hữu cơ không bao gồm metan (TGNMO)	<ul style="list-style-type: none"> • US EPA method 25
24.	HBr	<ul style="list-style-type: none"> • US EPA method 26; • US EPA method 26A
25.	Cl ₂	<ul style="list-style-type: none"> • US EPA method 26; • US EPA method 26A
26.	Br ₂	<ul style="list-style-type: none"> • US EPA method 26; • US EPA method 26A
27.	HF	<ul style="list-style-type: none"> • US EPA method 26; • US EPA method 26A; • TCVN 7243:2003
28.	HCl	<ul style="list-style-type: none"> • US EPA method 26; • US EPA method 26A; • TCVN 7244:2003; • JIS K 0107:2012
29.	Kim loại gồm antimon (Sb), As, Ba, Be, Cd, Cr, Co, Cu, Mn, Ni, Se, Ag, TI và Zn	<ul style="list-style-type: none"> • US EPA method 29; • TCVN 7557:2005
30.	Hg	<ul style="list-style-type: none"> • US EPA method 29; • US EPA method 101A
31.	Hơi thủy ngân	<ul style="list-style-type: none"> • US EPA method 30B
32.	Bụi PM ₁₀	<ul style="list-style-type: none"> • US EPA method 201;

		<ul style="list-style-type: none"> • US EPA method 201A
33.	Hợp chất hidrocarbon đa vòng thơm (PAHs)	<ul style="list-style-type: none"> • US EPA method 23; • US EPA method 0010

2. Phân tích trong phòng thí nghiệm

a) Việc phân tích mẫu khí thải trong phòng thí nghiệm: lựa chọn phương pháp quy định tại quy chuẩn kỹ thuật quốc gia hiện hành tương ứng hoặc trong Bảng 18 dưới đây.

Bảng 18

STT	Thông số	Số hiệu phương pháp
1.	Bụi (PM)	<ul style="list-style-type: none"> • US EPA method 5; • US EPA method 17; • TCVN 5977:2005; • ISO 10155; • AS 4323.2:1995; • JIS Z 8808:2013
2.	SO ₂	<ul style="list-style-type: none"> • US EPA method 6; • US EPA method 8; • US EPA method 8A; • TCVN 6750:2005; • TCVN 7246:2003; • JIS K 0103:2011
3.	NO _x	<ul style="list-style-type: none"> • US EPA method 7; • TCVN 7172:2002; • TCVN 7245:2003; • JIS K 0104:2011
4.	H ₂ SO ₄	<ul style="list-style-type: none"> • US EPA method 8; • US EPA method 8A
5.	Độ khói	<ul style="list-style-type: none"> • US EPA method 9
6.	CO	<ul style="list-style-type: none"> • US EPA method 10; • TCVN 7242:2003
7.	H ₂ S	<ul style="list-style-type: none"> • US EPA method 15; • US EPA method 15A; • JIS K 0108:2010; • IS 11255 (part 4):2006
8.	NH ₃	<ul style="list-style-type: none"> • JIS K 0099:2004
9.	Cacbonyl sunfua (COS),	<ul style="list-style-type: none"> • US EPA method 15; • US EPA method 15A
10.	CS ₂	<ul style="list-style-type: none"> • US EPA method 15; • US EPA method 15A
11.	Pb	<ul style="list-style-type: none"> • US EPA method 12;

		<ul style="list-style-type: none"> • US EPA method 29; • TCVN 7557-1:2005; • TCVN 7557-3:2005
12.	Tổng florua (F ⁻)	<ul style="list-style-type: none"> • US EPA method 13A; • US EPA method 13B
13.	Hợp chất hữu cơ	<ul style="list-style-type: none"> • US EPA 0030; • US EPA 0031; • US EPA 0010
14.	Dioxin/furan (PCDD/PCDF)	<ul style="list-style-type: none"> • US EPA method 23; • BS EN 1948-2:2006; • BS EN 1948-3:2006; • TCVN 7556-2:2005; • TCVN 7556-3:2005
15.	Các hợp chất polyclobiphenyl tương tự dioxin (dl-PCB)	<ul style="list-style-type: none"> • US EPA method 1668B; • BS EN 1948-2:2006; • BS EN 1948-3:2006
16.	Tổng các chất hữu cơ không bao gồm metan (TGNMO)	<ul style="list-style-type: none"> • US EPA method 25
17.	HBr	<ul style="list-style-type: none"> • US EPA method 26; • US EPA method 26A
18.	Cl ₂	<ul style="list-style-type: none"> • US EPA method 26; • US EPA method 26A
19.	Br ₂	<ul style="list-style-type: none"> • US EPA method 26; • US EPA method 26A
20.	HF	<ul style="list-style-type: none"> • US EPA method 26; • US EPA method 26A; • TCVN 7243:2003
21.	HCl	<ul style="list-style-type: none"> • US EPA method 26; • US EPA method 26A; • TCVN 7244:2003; • JIS K 0107:2012
22.	Kim loại gồm antimon (Sb), As, Ba, Be, Cd, Cr, Co, Cu, Mn, Ni, Se, Ag, TI và Zn	<ul style="list-style-type: none"> • US EPA method 29; • TCVN 7557:2005
23.	P	<ul style="list-style-type: none"> • US EPA method 29; • TCVN 7557:2005
24.	Hg	<ul style="list-style-type: none"> • US EPA method 29; • US EPA method 101A
25.	Hơi thủy ngân	<ul style="list-style-type: none"> • US EPA method 30B;
26.	Bụi PM ₁₀	<ul style="list-style-type: none"> • US EPA method 201;

		• US EPA method 201A
27.	Hợp chất hidrocarbon đa vòng thơm (PAHs)	• US EPA method 23; • US EPA method 0010

b) Quy định kỹ thuật quan trắc bụi (PM) được quy định tại Phụ lục 05 ban hành kèm theo Thông tư này.

Điều 32. Xử lý kết quả quan trắc môi trường

Việc xử lý kết quả quan trắc môi trường thực hiện theo quy định tại Điều 8 Chương II Thông tư này.

Mục 8. QUAN TRẮC MÔI TRƯỜNG ĐẤT

Điều 33. Thông số quan trắc

Thông số quan trắc môi trường đất bao gồm: độ ẩm, thành phần cấp hạt, pH, EC, Cl⁻, SO₄²⁻, PO₄³⁻, NO₃⁻, NH₄⁺, tổng N, tổng P, tổng K, cacbon hữu cơ, As, Cd, Pb, Zn, Hg, tổng crôm (Cr), Cu, hóa chất bảo vệ thực vật clo hữu cơ, hóa chất bảo vệ thực vật photpho hữu cơ, tổng polyclobiphenyl (PCB), tổng dioxin/furan, PCDD/PCDF, các hợp chất polyclobiphenyl tương tự dioxin (dl-PCB).

Căn cứ vào mục tiêu quan trắc, các quy chuẩn kỹ thuật quốc gia hiện hành về môi trường và yêu cầu của cơ quan nhà nước có thẩm quyền để xác định các thông số cần quan trắc.

Điều 34. Tần suất quan trắc

1. Tần suất quan trắc đối với thông số tổng N, tổng P, tổng K, cacbon hữu cơ: tối thiểu 01 lần/3-5 năm.
2. Tần suất quan trắc với các thông số khác: tối thiểu 01 lần/năm, mỗi lần cách nhau ít nhất 06 tháng.

Điều 35. Phương pháp quan trắc

1. Lấy mẫu tại hiện trường: lựa chọn phương pháp quy định tại quy chuẩn kỹ thuật quốc gia hiện hành tương ứng hoặc trong Bảng 19 dưới đây.

Bảng 19

STT	Tên phương pháp	Số hiệu phương pháp
1	Chất lượng đất - Phương pháp đơn giản để mô tả đất	• TCVN 6857:2001
2	Lấy mẫu đất	• TCVN 4046:1985; • TCVN 7538-2:2005; • TCVN 7538-1:2006; • TCVN 7538-4:2007; • TCVN 7538-5:2007

2. Phân tích trong phòng thí nghiệm: lựa chọn phương pháp quy định tại quy chuẩn kỹ thuật quốc gia hiện hành tương ứng hoặc trong Bảng 20 dưới đây.

Bảng 20

STT	Thông số	Số hiệu phương pháp
1.	Độ ẩm	• TCVN 6648:2000
2.	Thành phần cấp hạt	• TCVN 8567:2010
3.	pH	• TCVN 4402:1987; • TCVN 4401:1987; • TCVN 5979:2007

4.	EC	<ul style="list-style-type: none"> • TCVN 6650:2000
5.	Cl ⁻	<ul style="list-style-type: none"> • US EPA method 300.0
6.	SO ₄ ²⁻	<ul style="list-style-type: none"> • TCVN 6656:2000; • US EPA method 300.0
7.	PO ₄ ³⁻	<ul style="list-style-type: none"> • US EPA method 300.0
8.	NO ₃ ⁻	<ul style="list-style-type: none"> • TCVN 6643:2000; • US EPA method 300.0
9.	NH ₄ ⁺	<ul style="list-style-type: none"> • TCVN 6643:2000
10.	Tổng N	<ul style="list-style-type: none"> • TCVN 6645:2000; • TCVN 6643:2000; • TCVN 6498:1999
11.	Tổng p	<ul style="list-style-type: none"> • TCVN 8563:2010; • TCVN 6499:1999; • TCVN 8940:2011
12.	Tổng K	<ul style="list-style-type: none"> • TCVN 8660:2011
13.	Cacbon hữu cơ	<ul style="list-style-type: none"> • TCVN 6642:2000; • TCVN 6644:2000; • TCVN 8941:2011
14.	As	<ul style="list-style-type: none"> • TCVN 8467: 2010; • US EPA method 200.7; • US EPA method 200.8; • US EPA method 7010
15.	Cd	<ul style="list-style-type: none"> • TCVN 6496:2009; • TCVN 8246:2009; • US EPA method 200.7; • US EPA method 200.8; • US EPA method 7000B; • US EPA method 7010
16.	Pb	<ul style="list-style-type: none"> • TCVN 6496:2009; • TCVN 8246:2009; • US EPA method 200.7; • US EPA method 200.8; • US EPA method 7000B; • US EPA method 7010
17.	Zn	<ul style="list-style-type: none"> • TCVN 6496:2009; • TCVN 8246:2009; • US EPA method 200.7; • US EPA method 200.8; • US EPA method 7000B;

		<ul style="list-style-type: none"> • US EPA method 7010
18.	Hg	<ul style="list-style-type: none"> • TCVN 8882:2011; • US EPA method 200.8; • US EPA method 7471B
19.	Tổng crôm (Cr)	<ul style="list-style-type: none"> • TCVN 8246:2009; • US EPA method 200.7; • US EPA method 200.8; • US EPA method 7000B; • US EPA method 7010
20.	Cu	<ul style="list-style-type: none"> • TCVN 6496:2009; • TCVN 8246:2009; • US EPA method 200.7; • US EPA method 200.8; • US EPA method 7000B; • US EPA method 7010
21.	Hóa chất bảo vệ thực vật clo hữu cơ	<ul style="list-style-type: none"> • TCVN 8061:2009; • US EPA method 8081B; • US EPA method 8270D
22.	Hóa chất bảo vệ thực vật photpho hữu cơ	<ul style="list-style-type: none"> • US EPA method 8141B; • US EPA method 8270D
23.	Tổng polyclobiphenyl (PCB)	<ul style="list-style-type: none"> • TCVN 8061:2009; • US EPA method 1668B; • US EPA method 8082A; • US EPA method 8270D
24.	Tổng Dioxin/Furan, PCDD/PCDF	<ul style="list-style-type: none"> • TCVN 10883:2016; • US EPA method 1613B
25.	Các hợp chất polyclobiphenyl tương tự dioxin (dl-PCB)	<ul style="list-style-type: none"> • US EPA method 1668B

Điều 36. Xử lý kết quả quan trắc môi trường

Việc xử lý kết quả quan trắc môi trường thực hiện theo quy định tại Điều 8 Chương II Thông tư này.

Mục 9. QUAN TRẮC CHẤT LƯỢNG TRẦM TÍCH

Điều 37. Thông số quan trắc

Thông số quan trắc chất lượng trầm tích bao gồm: As, Cd, Pb, Zn, Hg, tổng crôm (Cr), Cu, hóa chất bảo vệ thực vật clo hữu cơ, hóa chất bảo vệ thực vật photpho hữu cơ, tổng polyclobiphenyl (PCB), tổng dioxin/furan (PCDD/PCDF), các hợp chất polyclobiphenyl tương tự dioxin (dl-PCB), các hợp chất hydrocacbon thơm đa vòng (PAHs).

Căn cứ vào mục tiêu quan trắc, các quy chuẩn kỹ thuật quốc gia hiện hành về môi trường và yêu cầu của cơ quan nhà nước có thẩm quyền để xác định các thông số cần quan trắc.

Điều 38. Tần suất quan trắc

1. Tần suất quan trắc trầm tích nước ngọt: tối thiểu 02 lần/năm.

2. Tần suất quan trắc trầm tích nước mặn (nước biển gần bờ và ven bờ) và nước lợ: tối thiểu 01 lần/năm.

Điều 39. Phương pháp quan trắc

1. Lấy mẫu tại hiện trường: lựa chọn phương pháp quy định tại quy chuẩn kỹ thuật quốc gia hiện hành tương ứng hoặc trong Bảng 21 dưới đây.

Bảng 21

STT	Tên phương pháp	Số hiệu phương pháp
1	Lấy mẫu trầm tích	<ul style="list-style-type: none">• TCVN 6663-13:2015;• TCVN 6663-19:2015

2. Bảo quản và vận chuyển mẫu: mẫu sau khi lấy được bảo quản theo TCVN 6663-15:2004.

3. Phân tích trong phòng thí nghiệm: lựa chọn phương pháp quy định tại quy chuẩn kỹ thuật quốc gia hiện hành tương ứng hoặc trong Bảng 22 dưới đây.

Bảng 22

STT	Thông số	Số hiệu phương pháp
1.	As	<ul style="list-style-type: none">• TCVN 8467:2010;• US EPA method 200.7;• US EPA method 200.8;• US EPA method 7010
2.	Cd	<ul style="list-style-type: none">• TCVN 6496:2009;• TCVN 8246:2009;• US EPA method 200.7;• US EPA method 200.8;• US EPA method 7000B;• US EPA method 7010
3.	Pb	<ul style="list-style-type: none">• TCVN 6496:2009;• TCVN 8246:2009;• US EPA method 200.7;• US EPA method 200.8;• US EPA method 7000B;• US EPA method 7010
4.	Zn	<ul style="list-style-type: none">• TCVN 6496: 2009;• TCVN 8246:2009;• US EPA method 200.7;• US EPA method 200.8;• US EPA method 7000B;• US EPA method 7010
5.	Hg	<ul style="list-style-type: none">• TCVN 8882:2011;• US EPA method 200.8;• US EPA method 7471B
6.	Tổng crôm (Cr)	<ul style="list-style-type: none">• TCVN 8246:2009;

		<ul style="list-style-type: none"> • US EPA method 200.7; • US EPA method 200.8; • US EPA method 7000B; • US EPA method 7010
7.	Cu	<ul style="list-style-type: none"> • TCVN 6496:2009; • TCVN 8246:2009; • US EPA method 200.7; • US EPA method 200.8; • US EPA method 7000B; • US EPA method 7010
8.	Hóa chất bảo vệ thực vật clo hữu cơ	<ul style="list-style-type: none"> • US EPA method 8081B; • US EPA method 8270D
9.	Hóa chất bảo vệ thực vật photpho hữu cơ	<ul style="list-style-type: none"> • US EPA method 8141B; • US EPA method 8270D
10.	Tổng polyclobiphenyl (PCB)	<ul style="list-style-type: none"> • US EPA method 1668B; • US EPA method 8270D
11.	Tổng dioxin/furan (PCDD/PCDF)	<ul style="list-style-type: none"> • US EPA method 1613B; • TCVN 10883:2016
12.	Các hợp chất polyclobiphenyl tương tự dioxin (dl-PCB)	<ul style="list-style-type: none"> • USEPA method 1668B
13.	Các hợp chất hydrocacbon thơm đa vòng (PAHs)	<ul style="list-style-type: none"> • US EPA method 8100; • US EPA method 8270D

Điều 40. Xử lý kết quả quan trắc môi trường

Việc xử lý kết quả quan trắc môi trường thực hiện theo quy định tại Điều 8 Chương II Thông tư này.

Chương III

QUY ĐỊNH VỀ BẢO ĐẢM CHẤT LƯỢNG VÀ KIỂM SOÁT CHẤT LƯỢNG TRONG QUAN TRẮC MÔI TRƯỜNG ĐỊNH KỲ

Mục 1. BẢO ĐẢM CHẤT LƯỢNG TRONG THIẾT KẾ CHƯƠNG TRÌNH QUAN TRẮC MÔI TRƯỜNG

Điều 41. Bảo đảm chất lượng trong xác định mục tiêu của chương trình quan trắc môi trường

Việc xác định mục tiêu phải căn cứ vào chính sách, pháp luật về bảo vệ môi trường hiện hành, các nhu cầu thông tin cần thu thập và yêu cầu của các yêu cầu của cơ quan nhà nước.

Điều 42. Yêu cầu cơ bản đối với chương trình quan trắc môi trường

1. Phù hợp với chiến lược, quy hoạch, kế hoạch quản lý và bảo vệ môi trường.
2. Bảo đảm tính khoa học, hiện đại, khả thi.
3. Thực hiện đầy đủ các quy định về thiết kế chương trình quan trắc môi trường.
4. Bảo đảm đáp ứng mục tiêu quan trắc, thời gian, tần suất, thành phần và thông số quan trắc hợp lý, tối ưu.
5. Tuân thủ các quy định về quy trình, phương pháp cho từng thành phần và thông số môi

trường cần quan trắc.

6. Thường xuyên được rà soát, điều chỉnh, bổ sung.

7. Chương trình quan trắc sau khi thiết kế phải được cấp có thẩm quyền hoặc cơ quan quản lý chương trình quan trắc phê duyệt hoặc chấp thuận bằng văn bản.

Điều 43. Thiết kế chương trình quan trắc môi trường

1. Xác định mục tiêu của chương trình quan trắc môi trường.

2. Xác định thành phần môi trường cần quan trắc.

3. Lập danh mục các thông số quan trắc theo thành phần môi trường: các thông số đo tại hiện trường, các thông số phân tích.

4. Thiết kế sơ bộ phương án lấy mẫu: xác định tuyến, điểm lấy mẫu và đánh dấu trên bản đồ hoặc sơ đồ; mô tả vị trí địa lý, tọa độ điểm quan trắc và ký hiệu các điểm quan trắc; mô tả sơ bộ các nguồn gây tác động, các vấn đề, đối tượng ảnh hưởng, các tác động đến khu vực quan trắc.

5. Khảo sát thực tế khu vực cần quan trắc.

6. Thiết kế chi tiết phương án lấy mẫu: xác định chính xác tuyến, điểm lấy mẫu và lập sơ đồ các điểm quan trắc, mô tả vị trí địa lý và tọa độ điểm quan trắc; mô tả thực trạng các nguồn gây tác động và các tác động của khu vực quan trắc; xác định ranh giới khu vực quan trắc và dự báo các tác động hoặc những biến đổi có thể xảy ra trong khu vực quan trắc.

7. Xác định tần suất, thời gian quan trắc.

8. Xác định phương pháp lấy mẫu và đo tại hiện trường và phương pháp phân tích trong phòng thí nghiệm.

9. Xác định quy trình lấy mẫu, thể tích mẫu cần lấy, loại dụng cụ chứa mẫu, loại hóa chất bảo quản, thời gian lưu mẫu, loại mẫu và số lượng mẫu kiểm soát chất lượng (mẫu QC).

10. Lập danh mục và kế hoạch bảo trì, bảo dưỡng, kiểm định, hiệu chuẩn các thiết bị quan trắc hiện trường và thiết bị phân tích môi trường, bao gồm cả thiết bị, dụng cụ, phương tiện bảo đảm an toàn lao động. Việc quản lý và sử dụng các thiết bị quan trắc theo quy định tại Chương VI Thông tư này.

11. Xác định các phương tiện phục vụ hoạt động lấy mẫu, vận chuyển mẫu.

12. Lập kế hoạch thực hiện bảo đảm chất lượng và kiểm soát chất lượng (QA/QC) trong quan trắc môi trường. Việc lập kế hoạch bảo đảm chất lượng (QAPP) thực hiện theo hướng dẫn tại Phụ lục 07 ban hành kèm theo Thông tư này.

13. Lập kế hoạch nhân lực thực hiện quan trắc, trong đó nêu rõ nhiệm vụ cụ thể của từng cán bộ thực hiện các hoạt động quan trắc môi trường.

14. Lập dự toán kinh phí thực hiện chương trình quan trắc, bao gồm cả kinh phí thực hiện bảo đảm chất lượng và kiểm soát chất lượng trong quan trắc môi trường.

15. Lập danh mục các tổ chức, cá nhân tham gia thực hiện chương trình và trách nhiệm của các bên liên quan.

Mục 2. BẢO ĐẢM CHẤT LƯỢNG VÀ KIỂM SOÁT CHẤT LƯỢNG TRONG HOẠT ĐỘNG QUAN TRẮC HIỆN TRƯỜNG

Điều 44. Bảo đảm chất lượng trong hoạt động quan trắc hiện trường

Tổ chức thực hiện hoạt động quan trắc tại hiện trường phải thực hiện các yêu cầu về việc bảo đảm chất lượng như sau:

1. Nhân sự

a) Có phân công nhiệm vụ cho các cán bộ thực hiện hoạt động quan trắc hiện trường;

b) Người thực hiện quan trắc hiện trường phải được đào tạo với chuyên ngành phù hợp với công việc được giao và chỉ được giao chính thức thực hiện quan trắc hiện trường khi được

đánh giá là đạt theo yêu cầu của tiêu chí nội bộ.

2. Hệ thống quản lý chất lượng: phải thiết lập, duy trì và liên tục cải tiến hệ thống quản lý chất lượng phù hợp với phạm vi hoạt động, bảo đảm tính khách quan và chính xác của các kết quả thử nghiệm.

3. Kiểm soát tài liệu, hồ sơ quan trắc hiện trường: phải thực hiện phân loại, thống kê, lưu giữ, quản lý và kiểm soát các tài liệu, hồ sơ thuộc hệ thống quản lý chất lượng của tổ chức.

4. Đánh giá nội bộ hệ thống quản lý chất lượng của tổ chức thực hiện quan trắc tại hiện trường: hàng năm, tổ chức phải lập kế hoạch và tự đánh giá nội bộ hệ thống quản lý chất lượng. Việc đánh giá bao gồm đánh giá hệ thống hồ sơ tài liệu liên quan đến quản lý chất lượng và đánh giá các hoạt động quan trắc hiện trường nhằm kiểm tra và xác nhận mức độ tuân thủ của tổ chức thực hiện quan trắc tại hiện trường đối với các yêu cầu của hệ thống quản lý chất lượng. Sau khi đánh giá, tổ chức phải có các biện pháp khắc phục, cải tiến các lỗi phát hiện (nếu có).

5. Phương pháp quan trắc

a) Phương pháp quan trắc tại hiện trường: lựa chọn các phương pháp phù hợp được quy định tại Chương II Thông tư này;

b) Phương pháp bảo quản và vận chuyển mẫu: phải phù hợp với các thông số quan trắc. Việc vận chuyển mẫu phải bảo toàn mẫu về chất lượng và số lượng. Thời gian vận chuyển và nhiệt độ của mẫu trong quá trình vận chuyển tuân theo các văn bản, quy định hiện hành về quan trắc môi trường đối với từng thông số quan trắc;

c) Hóa chất, mẫu chuẩn, chất chuẩn: được chuẩn bị đầy đủ theo quy định của từng phương pháp quan trắc, được đựng trong các bình chứa phù hợp, có dán nhãn thể hiện đầy đủ các thông tin về: tên hoặc loại hóa chất, mẫu chuẩn, chất chuẩn; tên nhà sản xuất; nồng độ; ngày chuẩn bị; người chuẩn bị; thời gian sử dụng và các thông tin khác (nếu có).

6. Kiểm tra, bảo trì, bảo dưỡng và hiệu chuẩn các thiết bị phân tích môi trường: phải lập kế hoạch kiểm tra, bảo trì, bảo dưỡng và hiệu chuẩn các thiết bị theo định kỳ và theo quy định tại Chương VI Thông tư này.

7. Quản lý mẫu:

a) Mẫu phải được mã hóa và mã mẫu (ký hiệu mẫu) được gắn với mẫu trong suốt thời gian tồn tại của mẫu.

b) Các mẫu được chứa vào dụng cụ chứa mẫu phù hợp với từng thông số quan trắc, không làm ảnh hưởng hoặc biến đổi chất lượng của mẫu và được dán nhãn để nhận biết. Nhãn mẫu thể hiện các thông tin về thông số quan trắc, mã mẫu (ký hiệu mẫu), thời gian lấy mẫu, phương pháp bảo quản mẫu đã sử dụng và các thông tin khác (nếu có).

8. Biên bản lấy mẫu hiện trường được thực hiện và hoàn thành ngay sau khi kết thúc việc lấy mẫu tại hiện trường.

9. Giao và nhận mẫu: phải có biên bản giao và nhận mẫu, trong đó có đầy đủ tên, chữ ký của các bên có liên quan.

10. Các biểu mẫu cho hoạt động quan trắc tại hiện trường được quy định tại Phụ lục 08 ban hành kèm theo Thông tư này.

Điều 45. Kiểm soát chất lượng trong hoạt động quan trắc tại hiện trường

1. Sử dụng mẫu kiểm soát chất lượng (mẫu QC)

a) Mẫu trắng vận chuyển, mẫu trắng thiết bị, mẫu trắng hiện trường, mẫu lặp hiện trường hoặc các mẫu QC khác theo yêu cầu của chương trình quan trắc hoặc chương trình bảo đảm chất lượng quan trắc hiện trường đề ra. Các mẫu QC được sử dụng bảo đảm phù hợp với từng thông số, thành phần môi trường quan trắc và bảo đảm quy định như sau:

a.1) Không vượt quá 10% tổng số mẫu thực cần quan trắc;

a.2) Trường hợp số lượng mẫu thực cần quan trắc của một chương trình quan trắc từ 10 mẫu

đến 30 mẫu thì số lượng mẫu QC được sử dụng tối thiểu là 03 mẫu, số lượng mẫu thực cần quan trắc của một chương trình quan trắc nhỏ hơn 10 mẫu thì số lượng mẫu QC được sử dụng tối thiểu là 01 mẫu;

b) Tiêu chí chấp nhận của kiểm soát chất lượng trong hoạt động quan trắc hiện trường: được thực hiện theo quy định tại mục I Phụ lục 09 ban hành kèm theo Thông tư này.

2. Sử dụng chất chuẩn: đối với các thông số đo tại hiện trường phải sử dụng chất chuẩn (dung dịch chuẩn, khí chuẩn) để kiểm soát chất lượng các kết quả đo tại hiện trường.

3. Đối với các thông số môi trường nước, khi tiến hành đo tại hiện trường phải tiến hành đo lặp mẫu để đánh giá độ chụm của các kết quả đo.

4. Tham gia thử nghiệm thành thạo

a) Tổ chức phải định kỳ tham gia các chương trình thử nghiệm thành thạo cho các thông số, thành phần môi trường thực hiện quan trắc do Tổng cục Môi trường và các đơn vị có năng lực phù hợp theo ISO/IEC 17043:2010 tổ chức;

b) Thực hiện đánh giá kết quả tham gia chương trình thử nghiệm thành thạo. Đối với các kết quả có giá trị $|Z_{score}| > 2$, tổ chức phải đưa ra các biện pháp khắc phục, phòng ngừa các lỗi đã phát hiện.

MỤC 3. BẢO ĐẢM CHẤT LƯỢNG VÀ KIỂM SOÁT CHẤT LƯỢNG TRONG HOẠT ĐỘNG PHÂN TÍCH MÔI TRƯỜNG

Điều 46. Bảo đảm chất lượng trong hoạt động phân tích môi trường

Tổ chức thực hiện phân tích môi trường phải thực hiện các yêu cầu về việc bảo đảm chất lượng như sau:

1. Nhân sự

a) Có phân công nhiệm vụ cho các cán bộ thực hiện phân tích môi trường;

b) Người thực hiện phân tích phải được đào tạo trong lĩnh vực phân tích môi trường phù hợp với công việc được giao và chỉ được giao chính thức thực hiện phân tích khi được đánh giá là khi được đánh giá là đạt theo yêu cầu của tiêu chí nội bộ.

2. Hệ thống quản lý chất lượng: phải thiết lập, duy trì và liên tục cải tiến hệ thống quản lý chất lượng phù hợp với phạm vi hoạt động, bảo đảm tính khách quan và chính xác của các kết quả phân tích.

3. Kiểm soát tài liệu, hồ sơ phân tích môi trường: phải thực hiện phân loại, thống kê, lưu giữ, quản lý và kiểm soát các tài liệu, hồ sơ thuộc hệ thống quản lý chất lượng của tổ chức.

4. Đánh giá nội bộ về hệ thống quản lý chất lượng của tổ chức phân tích môi trường: hàng năm, tổ chức phân tích môi trường phải lập kế hoạch và tự đánh giá nội bộ hệ thống quản lý chất lượng nhằm kiểm tra và xác nhận mức độ tuân thủ của tổ chức phân tích môi trường đối với các yêu cầu của hệ thống quản lý chất lượng. Sau khi đánh giá, tổ chức phải có các biện pháp khắc phục, cải tiến các lỗi phát hiện (nếu có).

5. Phương pháp phân tích

a) Lựa chọn phương pháp phân tích môi trường: lựa chọn các phương pháp quan trắc phù hợp được quy định tại Chương II Thông tư này. Các phương pháp sau khi được lựa chọn phải được phê duyệt để đánh giá sự phù hợp theo điều kiện áp dụng thực tế của phòng thí nghiệm theo quy định tại điểm b khoản này;

b) Phê duyệt phương pháp: phải thực hiện phê duyệt phương pháp phân tích và có minh chứng bằng văn bản về việc phê duyệt phương pháp. Việc phê duyệt phương pháp phải được lập thành báo cáo theo quy định tại phụ lục 13 ban hành kèm theo Thông tư này và xác định được các đại lượng đặc trưng như sau:

b.1) Xác định giới hạn phát hiện của phương pháp: theo quy định của US EPA tại 40 CFR Part 136, Appendix B: “*Definition and Procedure for the Determination of the Method Detection Limit-Revision 1.11*”;

b.2) Đánh giá độ chụm (độ lặp lại (RPD), độ tái lập): tuân theo TCVN 6910:2000 và quy định tại Phụ lục 09 ban hành kèm theo Thông tư này;

b.3) Xác định độ chính xác: tuân theo TCVN 6910:2000;

b.4) Ước lượng độ không đảm bảo đo (U): tuân theo TCVN 9595-3:2013;

c) Xây dựng quy trình thao tác chuẩn (SOP): phải xây dựng quy trình thao tác chuẩn cho các phương pháp phân tích đã được phê duyệt. Một quy trình thao tác chuẩn tối thiểu phải bao gồm các nội dung theo quy định tại Phụ lục 14 ban hành kèm theo Thông tư này.

6. Kiểm tra, bảo trì, bảo dưỡng và hiệu chuẩn các thiết bị phân tích môi trường: phải lập kế hoạch kiểm tra, bảo trì, bảo dưỡng và hiệu chuẩn các thiết bị theo định kỳ và theo quy định tại Chương VI Thông tư này.

7. Điều kiện môi trường phòng phân tích môi trường: phải kiểm soát các điều kiện môi trường phòng phân tích, bảo đảm không ảnh hưởng đến kết quả phân tích hoặc không ảnh hưởng bất lợi đến chất lượng của các phép phân tích.

8. Quản lý mẫu

a) Phải có quy trình quản lý mẫu phù hợp với từng thông số phân tích;

b) Mẫu phải được mã hóa và mã mẫu được gắn với mẫu trong suốt thời gian lưu mẫu tại tổ chức thực hiện phân tích môi trường. Các mẫu sau khi được phân tích xong cần phải được lưu giữ và bảo quản trong một thời gian theo các quy định hiện hành để sử dụng trong trường hợp cần kiểm tra và phân tích lại;

c) Khi được tiếp nhận, mẫu phải đáp ứng các điều kiện về bảo quản mẫu theo quy định.

Điều 47. Kiểm soát chất lượng trong hoạt động phân tích môi trường

1. Kiểm soát chất lượng nội bộ

a) Sử dụng mẫu QC, gồm: mẫu trắng thiết bị, mẫu trắng phương pháp, mẫu lặp, mẫu thêm chuẩn, mẫu chuẩn đối chứng, mẫu chuẩn được chứng nhận chuẩn thẩm tra, hoặc mẫu QC khác do chương trình quan trắc yêu cầu hoặc chương trình bảo đảm chất lượng của tổ chức đề ra;

b) Số lượng mẫu QC tối thiểu cần thực hiện trong mỗi mẻ mẫu phải đủ để kiểm tra sự nhiễm bẩn của dụng cụ, hóa chất, thuốc thử, các yếu tố ảnh hưởng và đánh giá độ chụm, độ chính xác của kết quả phân tích nhưng không được vượt quá 15% tổng số mẫu cần phân tích của một chương trình quan trắc;

c) Tiêu chí chấp nhận của kiểm soát chất lượng: được thực hiện theo quy định tại mục II Phụ lục 09 ban hành kèm theo Thông tư này.

2. Tham gia thử nghiệm thành thạo: được thực hiện theo quy định tại khoản 4 Điều 45 Thông tư này.

Mục 4. BẢO ĐẢM CHẤT LƯỢNG VÀ KIỂM SOÁT CHẤT LƯỢNG TRONG QUẢN LÝ DỮ LIỆU VÀ LẬP BÁO CÁO KẾT QUẢ QUAN TRẮC

Điều 48. Quản lý dữ liệu quan trắc môi trường

1. Toàn bộ tài liệu, dữ liệu, hồ sơ có liên quan đến hoạt động quan trắc hiện trường và phân tích môi trường phải được tập hợp đầy đủ, bảo đảm tính trung thực, kịp thời và được lưu giữ, quản lý theo quy định.

2. Hồ sơ gốc của hoạt động quan trắc hiện trường và phân tích môi trường phải được lưu giữ và sẵn sàng cung cấp cho cơ quan có thẩm quyền khi được yêu cầu. Hồ sơ gốc bao gồm:

a) Hồ sơ quan trắc hiện trường gồm: biên bản lấy mẫu tại hiện trường, biên bản giao và nhận mẫu, phiếu kết quả đo tại hiện trường, biên bản đo lặp mẫu tại hiện trường, dữ liệu gốc được in hoặc sao lưu trong bộ nhớ từ các thiết bị đo trực tiếp tại hiện trường, kết quả tính toán, quan trắc hiện trường;

b) Hồ sơ phân tích môi trường gồm: biên bản phân tích, báo cáo kết quả phân tích, dữ liệu gốc

được in hoặc sao lưu trong bộ nhớ từ các thiết bị phân tích;

c) Hồ sơ thực hiện công tác bảo đảm chất lượng và kiểm soát chất lượng hiện trường và trong phòng phân tích môi trường tối thiểu bao gồm biên bản lấy mẫu và kết quả mẫu kiểm soát chất lượng hiện trường, kết quả kiểm tra thiết bị bằng chất chuẩn tại hiện trường, kết quả mẫu kiểm soát chất lượng trong hoạt động phân tích môi trường;

3. Dữ liệu trong hoạt động quan trắc hiện trường và phân tích môi trường phải bảo đảm đầy đủ, thống nhất với hồ sơ quan trắc hiện trường và hồ sơ phân tích môi trường; phù hợp, thống nhất với thời gian, vị trí lấy mẫu và thời gian, thông số phân tích; phù hợp, thống nhất với phương pháp, thiết bị quan trắc; phù hợp với tiêu chí chấp nhận kết quả phép đo.

4. Số liệu quan trắc hiện trường và phân tích môi trường phải được kiểm tra, xử lý thống kê và đánh giá theo quy định tại Điều 8 Thông tư này. Trường hợp phát hiện các sai sót trong các hoạt động quan trắc môi trường thì số liệu phải được kiểm tra lại hoặc hủy bỏ không sử dụng số liệu cho mục đích viết báo cáo kết quả quan trắc. Các tài liệu, số liệu ban đầu trước khi hủy bỏ phải được lưu giữ coi như hồ sơ gốc, dùng trong các trường hợp cần tra cứu.

Điều 49. Báo cáo kết quả quan trắc môi trường

Báo cáo kết quả quan trắc môi trường phải được thực hiện theo quy định tại Thông tư số 43/2015/TT-BTNMT ngày 29 tháng 9 năm 2015 của Bộ Tài nguyên và Môi trường về báo cáo hiện trạng môi trường, bộ chỉ thị môi trường và quản lý số liệu quan trắc môi trường.

Chương IV

QUY ĐỊNH VỀ CÁC YÊU CẦU CƠ BẢN VÀ ĐẶC TÍNH KỸ THUẬT CỦA HỆ THỐNG QUAN TRẮC NƯỚC THẢI VÀ KHÍ THẢI TỰ ĐỘNG, LIÊN TỤC

Mục 1. HỆ THỐNG QUAN TRẮC NƯỚC THẢI TỰ ĐỘNG, LIÊN TỤC

Điều 50. Yêu cầu chung đối với hệ thống quan trắc nước thải tự động, liên tục

Hệ thống quan trắc nước thải tự động, liên tục (trong mục này được gọi là Hệ thống) được lắp đặt để quan trắc các thông số trong nước thải theo các quy định hiện hành về bảo vệ môi trường và phải đáp ứng được tối thiểu các yêu cầu như sau:

1. Thành phần cơ bản của Hệ thống, gồm:

a) Thiết bị quan trắc tự động, liên tục: gồm một hoặc nhiều thiết bị có khả năng đo, phân tích và đưa ra kết quả quan trắc của các thông số trong nước thải một cách tự động, liên tục. Căn cứ vào thông số quan trắc và nguyên lý đo, phân tích của thiết bị quan trắc để xác định phương án lắp đặt thiết bị quan trắc phù hợp, cụ thể:

a.1) Phương án trực tiếp (Hình 1): các thiết bị quan trắc (đầu đo pH, nhiệt độ, TDS/EC...) được đặt trực tiếp trong bể nước thải sau hệ thống xử lý, vị trí đặt các đầu đo phải cách ít nhất 10 cm từ bề mặt nước thải và ít nhất 15 cm từ đáy;

a.2) Phương án gián tiếp (Hình 2): nước thải sau khi xử lý được bơm lên nhà trạm vào thùng chứa mẫu và hệ thiết bị phân tích tự động (nếu có). Các đầu đo: pH, nhiệt độ, TDS/EC... được nhúng trực tiếp vào thùng chứa mẫu bên trong nhà trạm;

b) Thiết bị thu thập, lưu giữ, truyền dữ liệu: để thu thập, lưu giữ và truyền dữ liệu quan trắc tự động, liên tục của Hệ thống về cơ quan nhà nước về môi trường và được quy định chi tiết tại Chương V Thông tư này;

c) Dung dịch chuẩn: để kiểm tra và hiệu chuẩn thiết bị quan trắc của Hệ thống;

d) Thiết bị lấy mẫu tự động: để lấy và lưu mẫu nước khi một trong những thông số được giám sát vượt ngưỡng quy chuẩn cho phép hoặc theo yêu cầu của cơ quan nhà nước có thẩm quyền;

đ) Camera: để cung cấp hình ảnh trực tuyến tại vị trí đặt các thiết bị quan trắc và vị trí cửa xả của hệ thống xử lý nước thải, trước khi đổ ra nguồn tiếp nhận;

e) Cơ sở hạ tầng, gồm:

e.1) Nhà trạm: để chứa các thiết bị quan trắc của Hệ thống. Tùy theo điều kiện cụ thể tại vị trí lắp đặt, nhà trạm có thể được xây dựng dưới nhiều hình thức khác nhau nhưng phải bảo đảm

môi trường an toàn và ổn định cho các thiết bị bên trong nhà trạm. Vị trí nhà trạm phải đáp ứng tối thiểu các yêu cầu sau:

e.1.1) Ít bị rung, lắc;

e.1.2) Ít bị tác động do bụi và các khí gây ăn mòn;

e.1.3) Có nguồn điện ổn định. Nguồn điện và các thiết bị lưu điện phải bảo đảm duy trì hoạt động liên tục, ổn định của Hệ thống và các thiết bị điện phải có các thiết bị đóng ngắt, chống quá dòng, quá áp; và có thiết bị ổn áp với công suất phù hợp để bảo đảm Hệ thống hoạt động ổn định, có bộ lưu điện (UPS) bảo đảm Hệ thống hoạt động tối thiểu 30 phút từ khi mất điện;

e.1.4) Thuận tiện cho công tác lắp đặt, bảo trì, an toàn cho người và thiết bị;

e.1.5) Gần vị trí quan trắc, đáp ứng quy định tại tiết e.2.3 khoản 1 Điều này.

e.2) Bơm lấy mẫu và ống dẫn nước (nếu có)

e.2.1) Bơm lấy mẫu: phải gồm 02 bơm và hệ thống điều khiển để hoạt động luân phiên nhằm bảo đảm nước được bơm liên tục vào thùng chứa nước hoặc vào các thiết bị đo và phân tích mẫu, không tạo bọt khí trong ống dẫn và thùng chứa nước. Thân bơm, buồng bơm phải được chế tạo bằng thép không gỉ hoặc vật liệu không làm thay đổi chất lượng mẫu nước;

e.2.2.) Ống dẫn nước: phải làm bằng vật liệu bền, không gây ảnh hưởng đến chất lượng mẫu nước và có khả năng chống bám vi sinh và phải được thiết kế với hai ống song song và bảo đảm thuận tiện cho công tác làm sạch đường ống và bảo dưỡng định kỳ;

e.2.3) Trong trường hợp sử dụng phương pháp lắp đặt thiết bị đo gián tiếp thì chiều dài của đường ống dẫn nước từ vị trí quan trắc đến các thùng chứa nước phải càng ngắn càng tốt (chiều dài tối đa 20 m) và đường kính ống phải đủ lớn (tối thiểu 027) để bảo đảm ống không bị tắc nghẽn;

e.3) Thiết bị báo cháy, báo khói, chống sét trực tiếp và lan truyền;

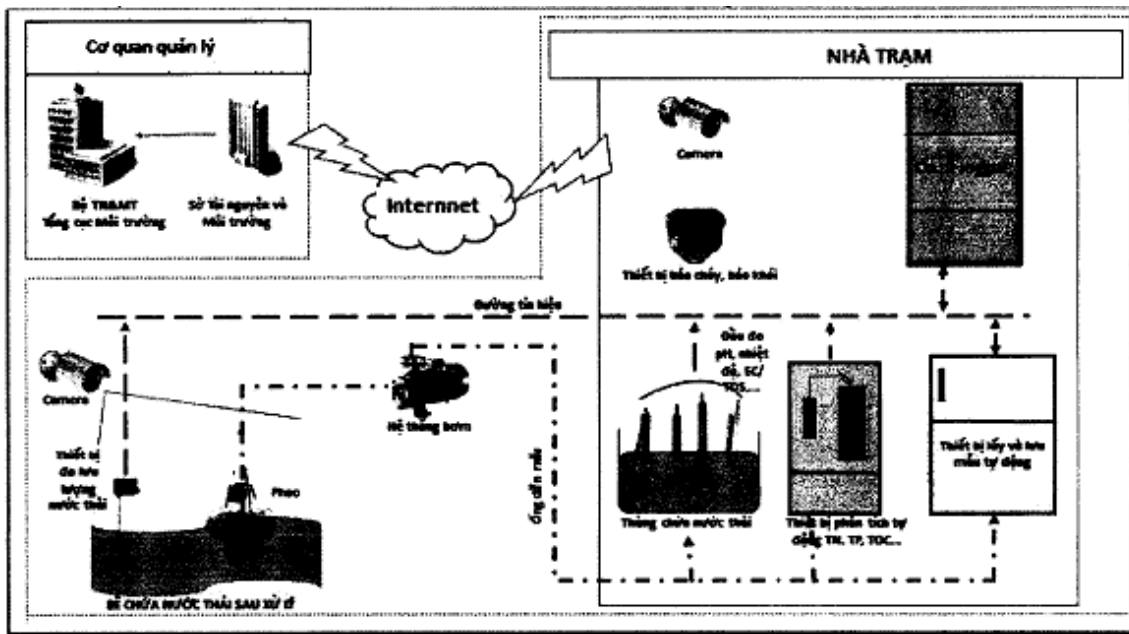
e.4) Thiết bị phụ trợ khác: tùy theo các phương pháp đo, phân tích và điều kiện cụ thể tại vị trí quan trắc, các thiết bị phụ trợ có thể bao gồm (nhưng không bắt buộc) các thành phần sau:

e.4.1) Lưới chắn rác (được sử dụng trong trường hợp lắp đặt thiết bị quan trắc trực tiếp mẫu nước thải); để không cho rác và chất bẩn bám vào các đầu đo, làm ảnh hưởng đến kết quả đo. Lưới chắn rác được làm bằng thép không gỉ, có khả năng chịu được ăn mòn;

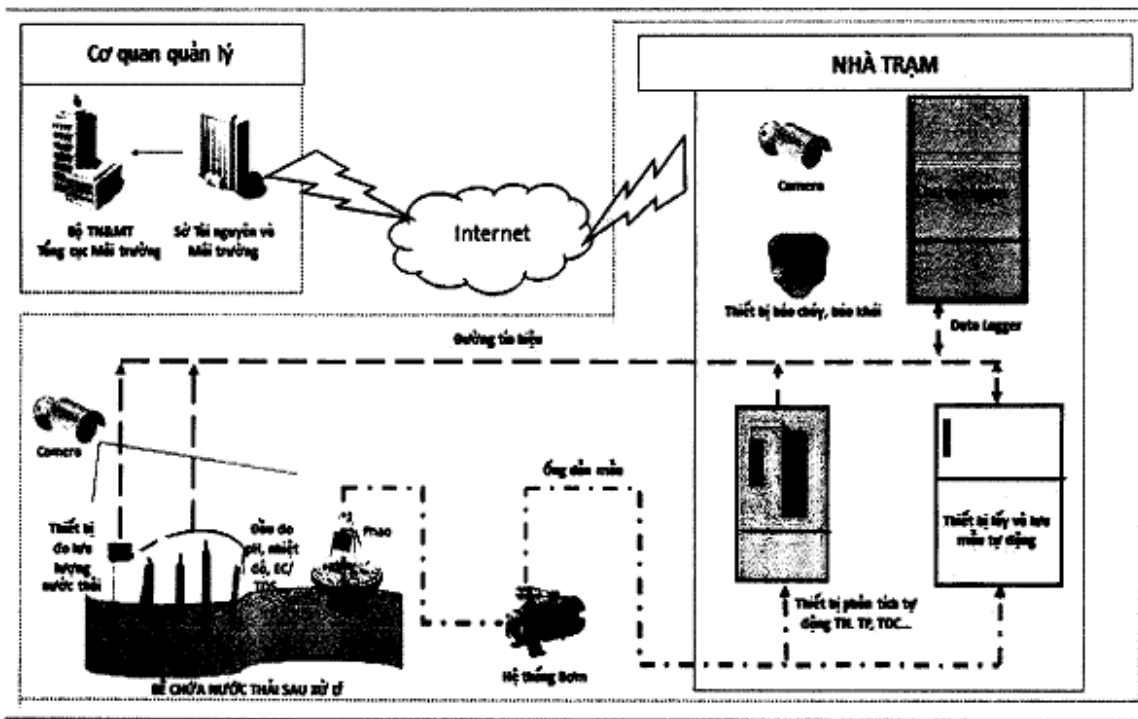
e.4.2) Thùng chứa mẫu: để chứa mẫu nước thải cần quan trắc và các đầu đo. Thùng chứa nước được làm bằng thép không gỉ hoặc vật liệu không gây ảnh hưởng đến nước thải, thuận tiện cho công tác bảo dưỡng và có thể tích phù hợp với yêu cầu lắp đặt thiết bị quan trắc (thể tích thùng chứa nước tối thiểu 15 lít) và được thiết kế để bảo đảm nước lưu thông liên tục, hạn chế tối đa tình trạng lắng đọng mẫu nước trong thùng chứa nước để bảo đảm tính chính xác và vẹn toàn của mẫu nước;

e.4.3) Dụng cụ chứa chất thải: để lưu giữ chất thải từ các quá trình phân tích, các dung dịch chuẩn sau sử dụng. Dụng cụ chứa chất thải phải được làm bằng vật liệu chống ăn mòn hóa chất để ngăn chất thải bị rò rỉ ra môi trường bên ngoài. Nơi lưu giữ chất thải được bố trí ở khu vực riêng, có dán nhãn, biển cảnh báo và được quản lý, xử lý theo quy định hiện hành về quản lý chất thải và phế liệu;

e.5) Có thiết bị do nhiệt độ và độ ẩm bên trong nhà trạm.



Hình 1: Sơ đồ hệ thống quan trắc nước thải tự động, liên tục (phương án trực tiếp: đầu đo lưu lượng, pH, nhiệt độ, TDS/EC...)



Hình 2: Sơ đồ hệ thống quan trắc nước thải tự động, liên tục (phương án gián tiếp)

2. Vị trí quan trắc: phải bảo đảm đại diện, đặc trưng cho nguồn thải cần quan trắc và phải ở ngay sau hệ thống xử lý nước thải, trước khi xả thải ra nguồn tiếp nhận.
3. Kiểm định, hiệu chuẩn, thử nghiệm và kiểm tra định kỳ đối với thiết bị quan trắc tự động, liên tục
 - a) Thiết bị phải được kiểm định, hiệu chuẩn và thử nghiệm theo quy định của pháp luật hiện hành về đo lường và chất lượng sản phẩm, hàng hóa;
 - b) Thiết bị phải được kiểm tra định kỳ bằng chất chuẩn theo khuyến cáo của nhà sản xuất nhưng phải bảo đảm tối thiểu 1 tháng/lần bởi đơn vị vận hành Hệ thống;
 - c) Hoạt động bảo trì sửa chữa, thay thế linh phụ kiện phải được đơn vị vận hành Hệ thống lập kế hoạch và được quy định chi tiết trong quy trình vận hành chuẩn (SOP).
4. Thời gian hoạt động: Hệ thống phải được hoạt động liên tục. Trong thời gian bảo trì, kiểm định, hiệu chuẩn, thay thế linh phụ kiện, sửa chữa, thay thế các thiết bị đo và phân tích, nước thải không được xả thải ra môi trường.

5. Trước khi Hệ thống được đưa vào vận hành chính thức, đơn vị vận hành Hệ thống phải gửi hồ sơ liên quan về Sở Tài nguyên và Môi trường, bao gồm:

- a) Thông tin về đơn vị đầu tư và vận hành hệ thống: tên, địa chỉ của đơn vị;
- b) Thời gian lắp đặt thiết bị (thời gian bắt đầu, thời gian kết thúc) và thời gian, kết quả thực hiện việc kiểm soát chất lượng của Hệ thống tuân theo quy định tại khoản 2 Điều 52 Thông tư này;
- c) Bản vẽ thiết kế và mô tả về Hệ thống; danh mục thông số quan trắc và phương án lắp đặt thiết bị quan trắc (trực tiếp, gián tiếp); thông tin mô tả và hình ảnh, sơ đồ, bản đồ của vị trí quan trắc;
- d) Danh mục và đặc tính kỹ thuật của các thiết bị đo và phân tích; hãng sản xuất và model thiết bị; giấy chứng nhận kèm theo báo cáo kết quả kiểm định, hiệu chuẩn thiết bị; hệ thống thu thập, lưu giữ dữ liệu quan trắc; địa chỉ IP tĩnh (giao thức truyền dữ liệu) gắn liền với Hệ thống.

Điều 51. Yêu cầu về đặc tính kỹ thuật và tính năng của hệ thống quan trắc nước thải tự động, liên tục

1. Thiết bị quan trắc tự động, liên tục

a) Đặc tính kỹ thuật của các thiết bị quan trắc tự động, liên tục của Hệ thống tối thiểu phải đáp ứng các yêu cầu tại Bảng 23 dưới đây.

Bảng 23

STT	Thông số quan trắc	Đơn vị đo	Độ chính xác (% giá trị đọc)	Độ phân giải	Thời gian đáp ứng
1	Lưu lượng	m ³ /h	± 5%	-	≤ 5 phút
2	Nhiệt độ	°C	± 0,5%	0,1	≤ 5 giây
3	Độ màu	Pt-Co	± 5%	-	≤ 5 giây
4	pH	-	± 0,2 pH	0,1	≤ 5 giây
5	TSS	mg/L	± 5%	0,1	≤ 10 giây
6	COD	mg/L	± 5%	0,5	≤ 15 phút
7	BOD	mg/L	± 5%	0,5	≤ 15 phút
8	N-NH ₄ ⁺	mg/L	± 5 %	0,2	≤ 30 phút
10	Tổng p	mg/L	± 3 %	0,1	≤ 30 phút
11	Tổng N	mg/L	± 3%	0,1	≤ 30 phút
12	TOC	mg/L	± 2%	0,1	≤ 30 phút
13	Hg	mg/L	± 0,01%	0,001	≤ 30 phút
14	Fe	mg/L	± 2%	0,1	≤ 30 phút
15	Tổng crôm	mg/L	± 0,1%	0,1	≤ 30 phút
16	Cd	mg/L	± 0,01%	0,1	≤ 30 phút
17	Clorua	mg/L	± 2%	0,1	≤ 30 phút
18	Tổng phenol	mg/L	± 2%	0,1	≤ 40 phút
19	Tổng xianua	mg/L	± 2%	0,1	≤ 30 phút

Chú thích: “-” không quy định.

- b) Thiết bị quan trắc phải có khả năng đo giá trị gấp 3-5 lần giá trị giới hạn quy định theo quy chuẩn kỹ thuật quốc gia hiện hành về môi trường;
- c) Khuyến khích sử dụng các thiết bị quan trắc đồng bộ, được chứng nhận bởi các tổ chức

quốc tế: Cơ quan Bảo vệ môi trường Hoa Kỳ (US EPA), Tổ chức chứng nhận Anh (mCERTs), Cơ quan kiểm định kỹ thuật Đức (TÜV), Bộ Môi trường Hàn Quốc (KMOE), Bộ Môi trường Nhật Bản (JMOE);

d) Có khả năng lưu giữ và kết xuất tự động kết quả quan trắc và thông tin trạng thái của thiết bị đo (tối thiểu bao gồm các trạng thái: đang đo, hiệu chuẩn và báo lỗi thiết bị).

2. Chất chuẩn

a) Chất chuẩn để kiểm tra định kỳ phải còn hạn sử dụng, có độ chính xác tối thiểu $\pm 5\%$ (đối với pH là $\pm 0,1$ pH) và phải được liên kết chuẩn theo quy định về pháp luật đo lường;

b) Chất chuẩn phải đáp ứng tối thiểu 3 điểm nồng độ trong dải đo của từng thiết bị tương ứng với từng thông số được quy định tại Bảng 23, trừ thông số nhiệt độ và lưu lượng.

3. Thiết bị lấy và lưu mẫu tự động

Thiết bị lấy và lưu mẫu tự động phải có các tính năng sau:

a) Tự động lấy mẫu (định kỳ, đột xuất hoặc theo thời gian) và lưu mẫu trong tủ bảo quản ở nhiệt độ $4 \pm 2^{\circ}\text{C}$;

b) Có khả năng nhận tín hiệu điều khiển từ các cơ quan nhà nước có thẩm quyền phục vụ việc tự động lấy mẫu từ xa.

4. Camera

a) Trường hợp theo phương án lắp đặt thiết bị trực tiếp: 01 camera được lắp tại vị trí cửa xả của hệ thống xử lý nước thải;

b) Trường hợp theo phương án lắp đặt thiết bị gián tiếp: 01 camera được lắp bên trong nhà trạm và 01 camera được lắp bên ngoài nhà trạm tại vị trí cửa xả của hệ thống xử lý nước thải;

c) Camera phải bảo đảm các yêu cầu kỹ thuật sau: đạt chuẩn IP 65, độ phân giải video: full HD 1.080p (15fps); có khả năng quay (ngang, dọc); có khả năng xem ban đêm với khoảng cách tối thiểu 20m; có khả năng ghi lại hình ảnh theo khoảng thời gian, đặt lịch ghi hình.

Điều 52. Bảo đảm và kiểm soát chất lượng của hệ thống quan trắc nước thải tự động, liên tục

1. Bảo đảm chất lượng của Hệ thống

a) Nhân lực quản lý và vận hành: phải có đủ nhân lực am hiểu về Hệ thống để thực hiện nhiệm vụ quản lý, duy trì và vận hành Hệ thống;

b) Đơn vị vận hành hệ thống phải định kỳ tham gia các chương trình đo, phân tích các chất chuẩn do Tổng cục Môi trường tổ chức hàng năm;

c) Hồ sơ quản lý của Hệ thống phải được lưu giữ tại đơn vị vận hành Hệ thống và sẵn sàng xuất trình khi có yêu cầu của cơ quan nhà nước có thẩm quyền. Hồ sơ quản lý Hệ thống bao gồm:

c.1) Danh mục các thông số quan trắc;

c.2) Danh mục, đặc tính kỹ thuật của các thiết bị quan trắc, báo cáo kết quả kiểm tra thiết bị (test report) của nhà sản xuất thiết bị;

c.3) Hướng dẫn sử dụng thiết bị;

c.4) Bản vẽ thiết kế và mô tả về Hệ thống;

c.5) Quy trình vận hành chuẩn (SOP): tối thiểu bao gồm các nội dung về quy trình khởi động và vận hành Hệ thống; quy trình kiểm tra Hệ thống hàng ngày; tần suất và quy trình kiểm tra độ chính xác của thiết bị bằng dung dịch chuẩn; quy trình pha hóa chất, chất chuẩn và dựng đường chuẩn của các thiết bị phân tích (nếu có); tần suất và quy trình bảo trì, bảo dưỡng các thiết bị quan trắc; tần suất kiểm định, hiệu chuẩn thiết bị; tần suất thay thế phụ kiện, vật tư tiêu hao theo khuyến cáo của nhà sản xuất; quy trình khắc phục các lỗi, sự cố phát sinh; quy trình sao lưu dữ liệu; quy trình kiểm tra và báo cáo dữ liệu, quy định về an toàn trong vận hành Hệ thống và quy trình lưu giữ, quản lý và xử lý chất thải phát sinh;

- c.6) Các trang thiết bị và linh phụ kiện dự phòng;
- c.7) Sổ nhật ký về hoạt động bảo trì, bảo dưỡng, kiểm định, hiệu chuẩn thiết bị;
- c.8) Sổ tay một số lỗi thường gặp và cách khắc phục các sự cố trong quá trình quản lý, vận hành Hệ thống;
- c.9) Sổ theo dõi, kiểm tra hoạt động hàng ngày của Hệ thống;
- c.10) Giấy chứng nhận kèm theo báo cáo kết quả kiểm định, hiệu chuẩn các thiết bị quan trắc của Hệ thống;
- c.11) Bảng chứng tham gia các chương trình đo, phân tích các dung dịch chuẩn do Tổng cục Môi trường tổ chức;
- c.12) Biên bản kiểm tra độ chính xác tương đối của Hệ thống;
2. Việc kiểm soát chất lượng của Hệ thống phải được thực hiện trước khi Hệ thống đi vào vận hành chính thức và định kỳ 1 lần/năm bởi một bên thứ ba để bảo đảm tính độc lập, khách quan và được thực hiện theo quy trình như sau:
- a) Kiểm tra vị trí quan trắc: đáp ứng theo quy định tại khoản 2 Điều 50;
- b) Kiểm tra tính năng thu thập, lưu giữ và truyền dữ liệu quan trắc liên tục, tự động của Hệ thống;
- c) Kiểm tra các thành phần, đặc tính kỹ thuật và tính năng khác của Hệ thống;
- d) Đánh giá độ chính xác tương đối của Hệ thống, gồm:
- d.1) Thực hiện quan trắc đối chứng
- d.1.1) Quan trắc đối chứng là việc quan trắc sử dụng các phương pháp quan trắc định kỳ được quy định tại Mục 6 Chương II Thông tư này hoặc các phương pháp được Cơ quan Bảo vệ môi trường Hoa Kỳ (US EPA) chấp nhận là phương pháp tương đương để đối chứng và so sánh kết quả thu được với kết quả quan trắc của Hệ thống;
- d.1.2) Thực hiện quan trắc đối chứng riêng biệt cho từng thông số;
- d.1.3) Số mẫu quan trắc đối chứng tối thiểu 06 mẫu/thông số/1 lần;
- d.2) Tính toán và đánh giá kết quả quan trắc đối chứng thông qua độ chính xác tương đối (RA) như sau:
- d.2.1) Tính toán theo quy định tại Phụ lục 10 ban hành kèm theo Thông tư này;
- d.2.2) Trường hợp RA nằm trong giới hạn cho phép tại Bảng 24 dưới đây, dữ liệu quan trắc của Hệ thống được chấp nhận sử dụng;

Bảng 24

TT	Thông số	Giới hạn cho phép của RA (%)
1	pH	≤ 20
2	TSS	≤ 30
3	COD	≤ 20
4	BOD	≤ 30
5	N-NH ₄ ⁺	≤ 20
6	Tổng P	≤ 20
7	Tổng N	≤ 20
8	TOC	≤ 20
9	Hg	≤ 20
10	Fe	≤ 20

11	Tổng crôm	≤ 20
12	Cd	≤ 20
13	Clorua	≤ 20
14	Tổng phenol	≤ 20
15	Tổng xianua	≤ 20

d.2.3) Trường hợp RA nằm ngoài giới hạn cho phép tại Bảng 24 trên, đơn vị vận hành Hệ thống phải tìm nguyên nhân và có hành động khắc phục. Sau đó phải thực hiện lại việc quan trắc đối chứng để tính toán RA, cho đến khi RA đáp ứng yêu cầu tại tiết d.2.2 điểm này thì dữ liệu quan trắc của Hệ thống được chấp nhận sử dụng.

đ) Các thông tin kiểm soát chất lượng được ghi chép vào Biên bản kiểm tra các đặc tính kỹ thuật, tính năng và độ chính xác tương đối của Hệ thống tại Phụ lục 11 ban hành kèm theo Thông tư này.

Mục 2. HỆ THỐNG QUAN TRẮC KHÍ THẢI TỰ ĐỘNG, LIÊN TỤC

Điều 53. Yêu cầu chung đối với hệ thống quan trắc khí thải tự động, liên tục

Hệ thống quan trắc khí thải tự động, liên tục (trong mục này được gọi là Hệ thống) để đo các thông số trong khí thải theo quy định về bảo vệ môi trường và phải đáp ứng được tối thiểu các yêu cầu như sau:

1. Thành phần cơ bản của Hệ thống

a) Thiết bị quan trắc tự động, liên tục: gồm một hoặc nhiều thiết bị đo và phân tích có khả năng đo tự động, liên tục và đưa ra kết quả quan trắc của các thông số trong khí thải. Căn cứ vào thông số và nguyên lý đo, phân tích của thiết bị quan trắc để xác định phương án lắp đặt thiết bị quan trắc phù hợp, cụ thể:

a.1) Phương án trực tiếp trên thân ống khói (in-situ) (Hình 3): thiết bị quan trắc được gắn trực tiếp trên thân ống khói để đo các thông số và không sử dụng ống dẫn mẫu;

a.2) Phương án gián tiếp thông qua việc trích hút mẫu (extractive) (Hình 4): mẫu khí thải được trích từ trong thân ống khói nhờ ống hút mẫu và được dẫn theo ống dẫn mẫu tới thiết bị quan trắc;

b) Thiết bị thu thập, lưu giữ, truyền dữ liệu: để thu thập, lưu giữ và truyền dữ liệu quan trắc tự động, liên tục về cơ quan nhà nước về môi trường và được quy định chi tiết tại Chương V Thông tư này;

c) Bình khí chuẩn: các bình khí đơn lẻ hoặc hỗn hợp cung cấp khí chuẩn cho công tác kiểm tra và hiệu chuẩn thiết bị quan trắc của Hệ thống;

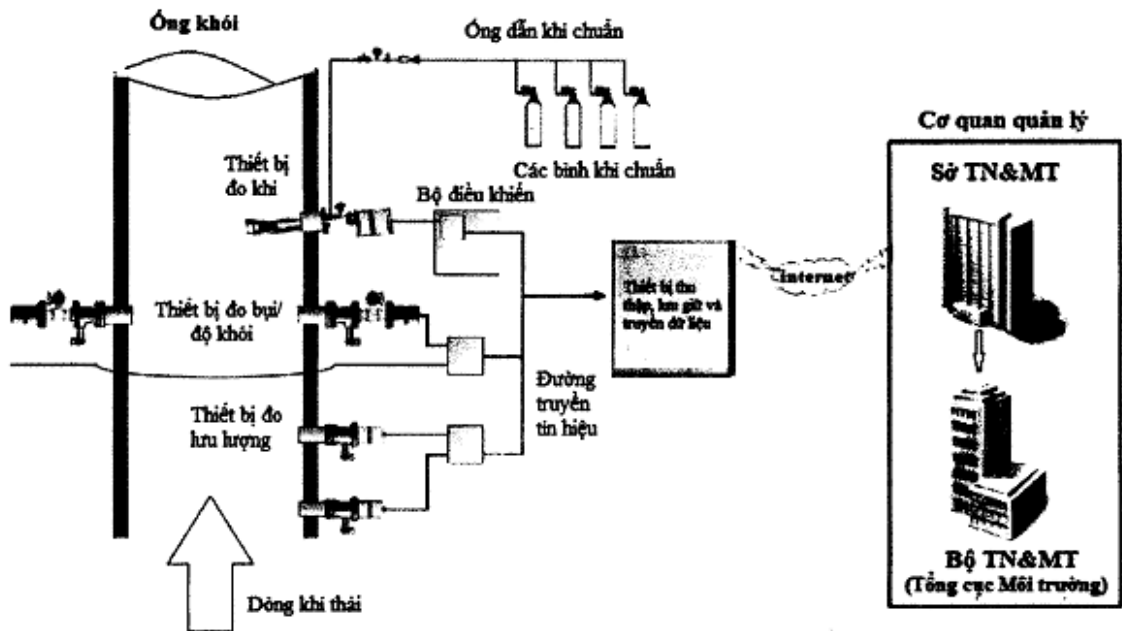
d) Camera: khuyến khích lắp đặt camera để cung cấp hình ảnh trực tuyến tại vị trí đặt các thiết bị quan trắc của Hệ thống;

đ) Cơ sở hạ tầng, gồm

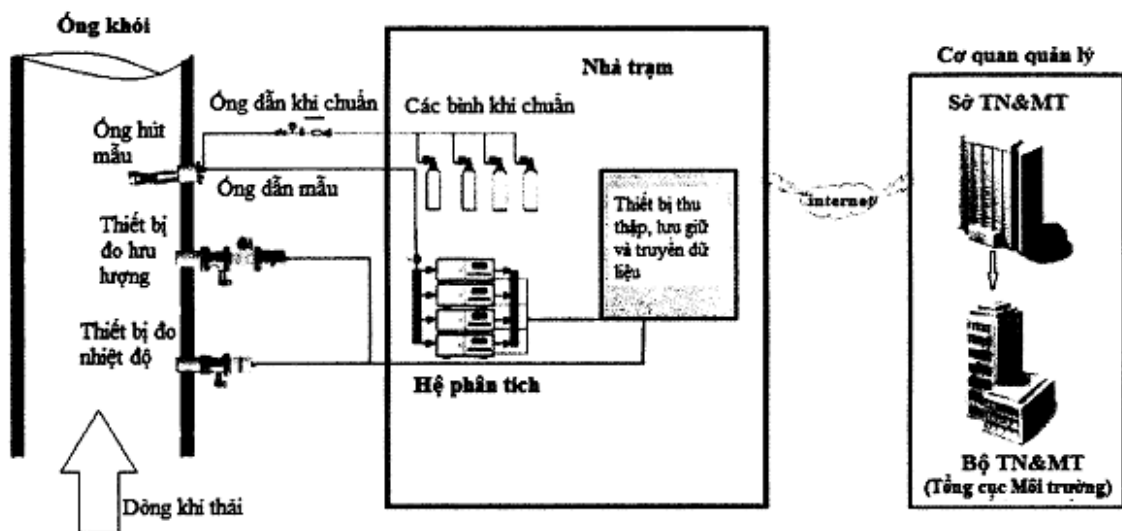
đ.1) Nhà trạm: để chứa các thiết bị quan trắc của Hệ thống. Tùy theo điều kiện cụ thể tại vị trí lắp đặt, nhà trạm có thể được xây dựng hoặc lắp đặt dưới nhiều hình thức khác nhau nhưng phải bảo đảm môi trường an toàn và ổn định cho các thiết bị bên trong nhà trạm;

đ.2) Nguồn điện và các thiết bị lưu điện để bảo đảm duy trì hoạt động liên tục và ổn định của hệ thống. Ngoài ra, các thiết bị điện phải đáp có các thiết bị đóng cắt và chống quá dòng, quá áp; có thiết bị ổn áp và bộ lưu điện (UPS) với công suất phù hợp với hệ thống các thiết bị;

đ.3) Thiết bị báo cháy, báo khói, chống sét trực tiếp và lan truyền.



Hình 3: Sơ đồ hệ thống quan trắc khí thải tự động, liên tục (Phương án lắp đặt trực tiếp)



Hình 4: Sơ đồ hệ thống quan trắc khí thải tự động, liên tục (Phương án lắp đặt gián tiếp)

2. Vị trí lỗ quan trắc

a) Cách xác định vị trí lỗ quan trắc tối ưu (bắt buộc đối với chất ô nhiễm dạng hạt): tuân thủ theo quy định về xác định vị trí lỗ lấy mẫu tại khoản 1 mục III Phụ lục 01 ban hành kèm theo Thông tư này;

b) Đối với những chất ô nhiễm dạng khí: trường hợp ống khói không đáp ứng đủ điều kiện để xác định được vị trí lỗ quan trắc tối ưu thì việc lựa chọn vị trí lỗ quan trắc phải thỏa mãn điều kiện: không ở miệng ống khói; không ở vị trí ống bị co thắt, giãn nở; không ở gần quạt đẩy, quạt hút và ưu tiên chọn nơi có dòng khí chuyển động ổn định.

3. Kiểm định, hiệu chuẩn, thử nghiệm và kiểm tra định kỳ thiết bị quan trắc

a) Các thiết bị quan trắc tự động, liên tục phải được kiểm định, hiệu chuẩn và thử nghiệm theo quy định của pháp luật hiện hành về đo lường và chất lượng sản phẩm, hàng hóa;

b) Các thiết bị quan trắc phải được kiểm tra định kỳ bằng khí chuẩn theo khuyến cáo của nhà sản xuất nhưng phải bảo đảm tối thiểu tần suất 2 tuần/lần bởi đơn vị vận hành Hệ thống. Trong thời gian đo khí chuẩn toàn bộ hệ thống bơm và thiết bị quan trắc vẫn hoạt động ở chế độ tương tự như chế độ đo và phân tích dòng khí thải;

c) Khí chuẩn dùng để kiểm tra định kỳ được quy định tại khoản 2 Điều 54 Thông tư này.

4. Thời gian hoạt động: Hệ thống phải được hoạt động liên tục, ngoại trừ các trường hợp thực

hiện bảo trì, bảo dưỡng, kiểm định, hiệu chuẩn, sửa chữa, thay thế thiết bị, linh phụ kiện đã được đơn vị vận hành Hệ thống lập kế hoạch và quy định trong quy trình vận hành chuẩn (SOP).

5. Trước khi Hệ thống được đưa vào vận hành chính thức, đơn vị vận hành Hệ thống phải gửi hồ sơ về Sở Tài nguyên và Môi trường, bao gồm:

a) Thông tin về đơn vị vận hành hệ thống: tên và địa chỉ, loại hình sản xuất, dây chuyền công nghệ, công suất thiết kế;

b) Thời gian lắp đặt thiết bị (thời gian bắt đầu, thời gian kết thúc) và thời gian, kết quả kiểm soát chất lượng của hệ thống tuân theo quy định tại khoản 2 Điều 55 Thông tư này;

c) Bản vẽ thiết kế và mô tả về Hệ thống; danh mục thông số quan trắc và phương án lắp đặt thiết bị quan trắc (in-situ hoặc extractive); thông tin về ống khói (chiều cao, đường kính), vị trí và hình ảnh lỗ quan trắc trên ống khói;

d) Danh mục và đặc tính kỹ thuật của các thiết bị quan trắc, ống hút mẫu; hãng sản xuất và model thiết bị; giấy chứng nhận kèm theo báo cáo kết quả kiểm định, hiệu chuẩn thiết bị; hệ thống thu thập, lưu giữ dữ liệu quan trắc; tên Hệ thống và địa chỉ IP tĩnh gắn liền với Hệ thống.

Điều 54. Yêu cầu về đặc tính kỹ thuật và tính năng của hệ thống quan trắc khí thải tự động, liên tục

1. Thiết bị quan trắc tự động, liên tục

a) Đặc tính kỹ thuật của các thiết bị quan trắc tự động, liên tục của Hệ thống phải đáp ứng các yêu cầu tại Bảng 25 dưới đây.

Bảng 25

STT	Thông số	Đơn vị đo	Độ chính xác (% giá trị đọc)	Độ phân giải	Thời gian đáp ứng (giây)
1.	Nhiệt độ	°C	± 5%	-	≤ 120
2.	NO	mg/Nm ³	± 5%	1 mg/m ³	≤ 200
3.	NO ₂	mg/Nm ³	± 5%	1 mg/m ³	≤ 300
4.	CO	mg/Nm ³	± 5%	1 mg/m ³	≤ 200
5.	SO ₂	mg/Nm ³	± 5%	1 mg/m ³	≤ 200
6.	O ₂	% V	± 0,5%	0,1 % V	≤ 200
7.	Độ khói	%	± 5%	0,1 %	≤ 30
8.	H ₂ S	mg/Nm ³	± 5%	0,1 mg/m ³	≤ 300
9.	NH ₃	mg/Nm ³	± 5%	0,1 mg/m ³	≤ 300
10.	Hơi Hg	mg/Nm ³	± 5%	0,1 mg/m ³	≤ 900
11.	Bụi (PM)	mg/Nm ³	± 10%	0,1 mg/m ³	≤ 60

Chú thích: “-” không quy định

b) Thiết bị quan trắc phải có khả năng đo giá trị gấp 3-5 lần giá trị giới hạn quy định trong quy chuẩn kỹ thuật quốc gia hiện hành về môi trường và các quy chuẩn kỹ thuật quốc gia tương ứng với từng loại hình sản xuất;

c) Đối với thông số vận tốc khí thải, bụi, độ khói và lưu lượng phải đo trực tiếp trên thân ống khói (in-situ);

d) Đối với các thông số sử dụng phương án lắp đặt thiết bị quan trắc thông qua việc trích hút mẫu (extractive) thì Hệ thống phải đáp ứng yêu cầu như sau:

d.1) Ống hút mẫu (probe): làm bằng vật liệu thép không gỉ, được đặt vuông góc với thành ống

khói. Ống hút mẫu có độ dài 1m hoặc bằng 30% đường kính trong của ống khói (hoặc đường kính tương đương đối với ống khói hình chữ nhật);

d.2) Ống dẫn mẫu từ vị trí lỗ quan trắc tới thiết bị quan trắc không bị co thắt, giãn nở hoặc không bị gấp khúc một góc nhỏ hơn 90 độ;

d.3) Dòng khí thải đi qua ống dẫn mẫu phải được làm nóng để loại hết hơi ẩm trước khi đi vào thiết bị đo và phân tích;

đ) Khuyến khích sử dụng các thiết bị quan trắc đồng bộ, được chứng nhận bởi các tổ chức quốc tế: Cơ quan Bảo vệ môi trường Hoa Kỳ (US EPA), Tổ chức chứng nhận Anh (mCERTs), Cơ quan kiểm định kỹ thuật Đức (TÜV), Bộ Môi trường Hàn Quốc (KMOE);

e) Có khả năng lưu giữ và kết xuất tự động kết quả quan trắc và thông tin trạng thái của thiết bị đo (tối thiểu bao gồm các trạng thái: đang đo, hiệu chuẩn và báo lỗi thiết bị).

2. Khí chuẩn

a) Khí chuẩn phải được dẫn tới vị trí khí thải đi vào ống dẫn mẫu (tại Hình 3 và Hình 4 về sơ đồ hệ thống quan trắc khí thải tự động, liên tục);

b) Khí chuẩn phải còn hạn sử dụng, có độ chính xác tối thiểu $\pm 5\%$ và phải được liên kết chuẩn theo quy định của pháp luật đo lường;

c) Nồng độ khí chuẩn phải đáp ứng trong khoảng 30%-70% dải đo của từng thiết bị tương ứng với từng thông số được quy định tại Bảng 25, ngoại trừ thông số nhiệt độ khí thải, độ khói và bụi (PM) và lưu lượng.

Điều 55. Bảo đảm và kiểm soát chất lượng của hệ thống quan trắc khí thải tự động, liên tục

1. Bảo đảm chất lượng của Hệ thống

a) Nhân lực quản lý và vận hành: phải có đủ nhân lực am hiểu về Hệ thống để thực hiện nhiệm vụ quản lý, duy trì và vận hành Hệ thống;

b) Hồ sơ quản lý liên quan đến Hệ thống phải được lưu giữ tại đơn vị vận hành Hệ thống và sẵn sàng xuất trình khi có yêu cầu của cơ quan nhà nước có thẩm quyền. Hồ sơ quản lý Hệ thống bao gồm:

b.1) Danh mục các thông số quan trắc;

b.2) Danh mục, đặc tính kỹ thuật của các thiết bị quan trắc của Hệ thống;

b.3) Hướng dẫn sử dụng thiết bị;

b.4) Bản vẽ thiết kế và mô tả về Hệ thống;

b.5) Quy trình vận hành chuẩn (SOP): tối thiểu bao gồm các nội dung về quy trình khởi động và vận hành Hệ thống; quy trình kiểm tra Hệ thống hàng ngày; quy trình kiểm tra ống dẫn mẫu và kiểm tra bằng khí chuẩn (với tần suất 2 tuần/lần); tần suất và quy trình bảo trì, bảo dưỡng các thiết bị quan trắc; tần suất kiểm định, hiệu chuẩn thiết bị; tần suất thay thế phụ kiện, vật tư tiêu hao theo khuyến cáo của nhà sản xuất; quy trình khắc phục các lỗi, sự cố phát sinh; quy trình sao lưu dữ liệu; quy trình kiểm tra và báo cáo dữ liệu, quy định về an toàn trong vận hành Hệ thống và quy trình lưu giữ, quản lý và xử lý chất thải phát sinh;

b.6) Các trang thiết bị và linh phụ kiện dự phòng;

b.7) Sổ nhật ký về hoạt động bảo trì, bảo dưỡng, kiểm định, hiệu chuẩn thiết bị;

b.8) Sổ tay một số lỗi thường gặp và cách khắc phục các sự cố trong quá trình quản lý, vận hành Hệ thống;

b.9) Sổ theo dõi, kiểm tra hoạt động hàng ngày của Hệ thống;

b.10) Giấy chứng nhận kèm theo báo cáo kết quả kiểm định, hiệu chuẩn các thiết bị quan trắc của Hệ thống;

b.11) Biên bản kiểm tra độ chính xác tương đối của Hệ thống.

2. Thực hiện kiểm soát chất lượng của Hệ thống trước khi đi vào vận hành chính thức và định kỳ 1 lần/năm bởi một bên thứ ba để bảo đảm tính độc lập, khách quan và được thực hiện theo quy trình như sau:

a) Kiểm tra vị trí lỗ quan trắc: đáp ứng theo quy định tại khoản 2 Điều 53;

b) Kiểm tra ống hút mẫu (probe): đáp ứng theo quy định tại điểm d.1 khoản 1 Điều 54;

c) Kiểm tra ống dẫn mẫu: sử dụng khí chuẩn để kiểm tra ống dẫn mẫu theo quy định tại điểm d.2 khoản 1 Điều 54. Trong thời gian đo khí chuẩn toàn bộ hệ thống bơm và thiết bị quan trắc vẫn hoạt động ở chế độ tương tự như chế độ đo và phân tích dòng khí thải, cụ thể như sau:

c.1) Thời gian đo để kiểm tra bằng khí chuẩn tối thiểu là 20 phút/lần đo;

c.2) Kết quả đo khí chuẩn nếu có sai khác $\leq 5\%$ so với giá trị nồng độ khí chuẩn thì đạt yêu cầu về ống dẫn mẫu. Sau khi tiến hành kiểm tra, lưu lại thông tin về kết quả kiểm tra bằng khí chuẩn.

d) Kiểm tra tính năng đo và trả kết quả theo đơn vị mg/Nm^3 đối với các thiết bị quan trắc thông số ô nhiễm.

đ) Kiểm tra tính năng thu thập, lưu giữ và truyền dữ liệu quan trắc tự động liên tục của Hệ thống.

e) Kiểm tra thành phần, tính năng khác của Hệ thống.

g) Đánh giá độ chính xác tương đối của Hệ thống, gồm:

g.1) Thực hiện quan trắc đối chứng

g.1.1) Quan trắc đối chứng là việc quan trắc sử dụng các phương pháp quan trắc định kỳ được quy định tại Mục 7 Chương II Thông tư này hoặc các phương pháp được Cơ quan Bảo vệ môi trường Hoa Kỳ (US EPA) chấp nhận là phương pháp tương đương để đối chứng và so sánh kết quả thu được với kết quả quan trắc của Hệ thống;

g.1.2) Thực hiện quan trắc đối chứng riêng biệt cho từng thông số;

g.1.3) Thực hiện lấy mẫu quan trắc đối chứng ít nhất 06 mẫu/thông số/1 lần thực hiện quan trắc đối chứng;

g.1.4) Trong thời gian thực hiện quan trắc đối chứng, công suất hoạt động của cơ sở phải bảo đảm tối thiểu 50% công suất thiết kế;

g.2) Đánh giá kết quả quan trắc đối chứng thông qua độ chính xác tương đối (RA) như sau:

g.2.1) Tính toán kết quả quan trắc đối chứng, sử dụng kết quả quan trắc đối chứng giữa Hệ thống và phương pháp quan trắc đối chứng để tính toán: độ sai khác, độ lệch chuẩn, hệ số tin cậy và độ chính xác tương đối (RA) cho từng thiết bị và từng thông số riêng biệt theo Phụ lục 10 ban hành kèm theo Thông tư này. Kết quả tính toán phải được ghi chép đầy đủ vào Biên bản kiểm tra các đặc tính kỹ thuật, tính năng và độ chính xác tương đối của Hệ thống theo Phụ lục 12 ban hành kèm theo Thông tư này;

g.2.2) Trường hợp $RA \leq 20\%$, dữ liệu quan trắc của Hệ thống được chấp nhận sử dụng;

g.2.3) Trường hợp $RA > 20\%$, đơn vị vận hành hệ thống phải tìm nguyên nhân và có biện pháp khắc phục. Sau khi hoàn thành việc khắc phục, thực hiện lại việc quan trắc đối chứng để tính toán RA cho đến khi đáp ứng yêu cầu tại điểm g.2.2 khoản này thì dữ liệu quan trắc của Hệ thống được chấp nhận sử dụng;

h) Các thông tin kiểm soát chất lượng được ghi chép vào Biên bản kiểm tra các đặc tính kỹ thuật, tính năng và độ chính xác tương đối của Hệ thống tại Phụ lục 12 ban hành kèm theo Thông tư này.

Chương V

YÊU CẦU VỀ VIỆC NHẬN, TRUYỀN VÀ QUẢN LÝ DỮ LIỆU ĐỐI VỚI HỆ THỐNG QUAN TRẮC MÔI TRƯỜNG TỰ ĐỘNG, LIÊN TỤC

Điều 56. Yêu cầu đối với hệ thống nhận, truyền và quản lý dữ liệu tại cơ sở (data logger)

Hệ thống nhận, truyền và quản lý dữ liệu tại cơ sở (tại Hình 5) phải đáp ứng các yêu cầu tối thiểu như sau:

1. Việc nhận, lưu giữ và quản lý dữ liệu

- a) Hệ thống phải kết nối trực tiếp đến các thiết bị đo, phân tích, bộ điều khiển (data controller), hệ thống lấy mẫu tự động (nếu có), không kết nối thông qua thiết bị khác;
- b) Tín hiệu đầu ra của hệ thống là dạng số (digital);
- c) Bảo đảm lưu giữ liên tục ít nhất là 30 ngày dữ liệu gần nhất. Các dữ liệu lưu giữ tối thiểu gồm: thông số đo, kết quả đo, đơn vị đo, thời gian đo, trạng thái của thiết bị đo (đang đo, hiệu chuẩn và báo lỗi thiết bị);
- d) Bảo đảm hiển thị và trích xuất dữ liệu tại hệ thống nhận, truyền và quản lý dữ liệu tại cơ sở.

2. Việc truyền dữ liệu

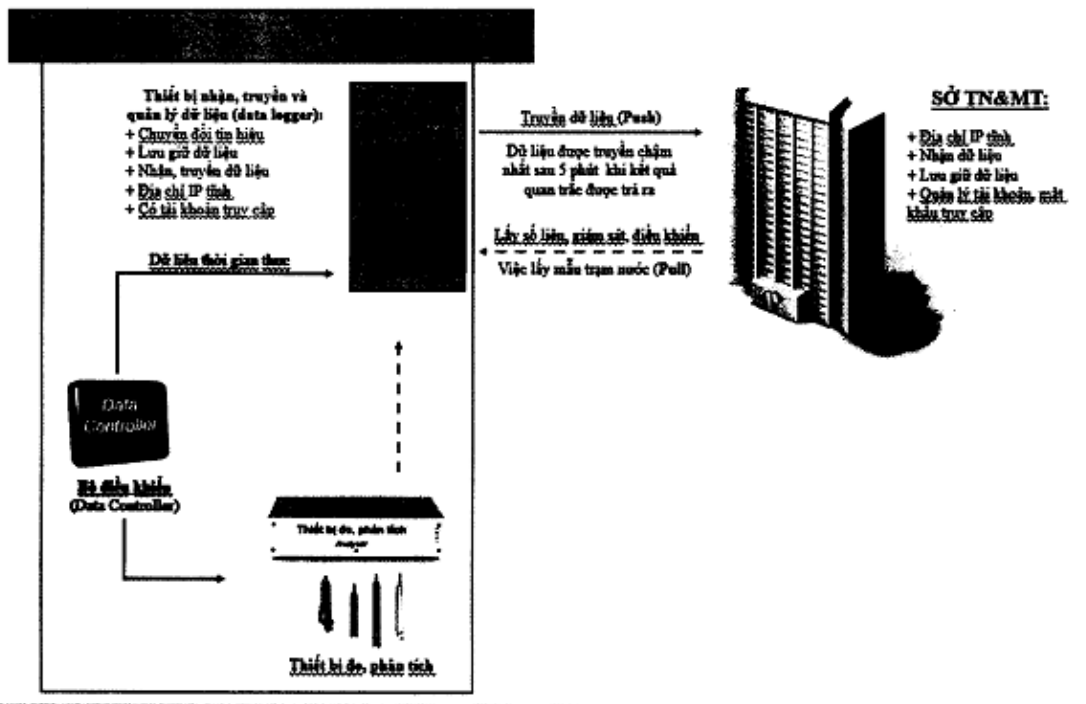
- a) Truyền dữ liệu theo phương thức FTP tới địa chỉ máy chủ FTP bằng tài khoản và địa chỉ FTP do Sở Tài nguyên và Môi trường cung cấp; đường truyền internet tối thiểu ở mức 3MB/s;
- b) Dữ liệu phải được truyền theo thời gian thực chậm nhất sau 5 phút khi kết quả quan trắc được hệ thống trả ra, mỗi lần 01 tệp dữ liệu. Dữ liệu phải được truyền về Sở Tài nguyên và Môi trường từ địa chỉ IP tĩnh đã thông báo với Sở Tài nguyên và Môi trường;
- c) Bảo đảm đồng bộ thời gian thực theo chuẩn quốc tế múi giờ Việt Nam (GMT+7);
- d) Trường hợp việc truyền dữ liệu bị gián đoạn, ngay sau khi phục hồi, hệ thống phải tự động thực hiện truyền các dữ liệu của khoảng thời gian bị gián đoạn. Trong trường hợp việc truyền dữ liệu bị gián đoạn quá 12 tiếng, cơ sở phải có thông báo ngay bằng văn bản và thư điện tử (email) về nguyên nhân, các biện pháp khắc phục về sự cố gián đoạn này với Sở Tài nguyên và Môi trường;
- đ) Cho phép nhận tín hiệu điều khiển việc lấy mẫu tự động từ xa (nếu có) và lấy dữ liệu khi có yêu cầu.

3. Về định dạng và nội dung tệp dữ liệu

- a) Dữ liệu được định dạng theo dạng tệp; *.txt;
- b) Nội dung tệp dữ liệu bao gồm 5 thông tin chính: thông số đo, kết quả đo, đơn vị đo, thời gian đo, trạng thái của thiết bị đo (đang đo, hiệu chuẩn và báo lỗi thiết bị). Cấu trúc, nội dung, quy định tên của tệp dữ liệu thực hiện theo quy định tại Phụ lục 15 ban hành kèm theo Thông tư này.

4. Về bảo mật và tính toàn vẹn của dữ liệu

- a) Sau khi trạm quan trắc môi trường tự động liên tục đi vào hoạt động chính thức, hệ thống phải được kiểm soát truy cập bằng tài khoản và mật khẩu. Tài khoản và mật khẩu này được thiết lập, quản lý bởi Sở Tài nguyên và Môi trường;
- b) Cơ sở phải bảo đảm và chịu trách nhiệm về bảo mật, tính toàn vẹn của dữ liệu, tài khoản truy cập máy chủ FTP và địa chỉ IP tĩnh nơi truyền dữ liệu.



Hình 5: Sơ đồ nhận, truyền dữ liệu từ cơ sở về Sở Tài nguyên và Môi trường

Điều 57. Yêu cầu đối với hệ thống nhận, truyền và quản lý dữ liệu tại các Sở Tài nguyên và Môi trường

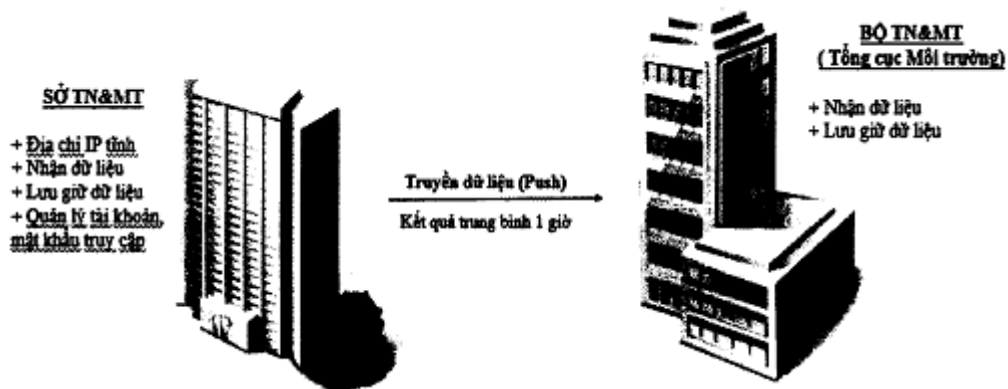
Hệ thống nhận, truyền và quản lý dữ liệu tại Sở Tài nguyên và Môi trường (tại Hình 6) tối thiểu đáp ứng các yêu cầu sau:

1. Về việc nhận và quản lý dữ liệu từ cơ sở
 - a) Có tối thiểu 01 máy chủ có cấu hình tối thiểu như sau: bộ vi xử lý 2,5 GHz; bộ nhớ trong (RAM) 32 GB; ổ cứng 2 TB;
 - b) Đường truyền internet tối thiểu ở mức 3MB/s;
 - c) Phải có địa chỉ IP tĩnh và thông báo địa chỉ IP tĩnh này với Bộ Tài nguyên và Môi trường;
 - d) Có tối thiểu 02 màn hình (tối thiểu 40 inch) phục vụ hiển thị, theo dõi và giám sát dữ liệu quan trắc tự động liên tục theo thời gian thực.
 - đ) Cung cấp tài khoản truy cập vào máy chủ FTP để cơ sở truyền dữ liệu;
 - e) Dữ liệu nhận được tại Sở Tài nguyên và Môi trường phải được xác thực theo địa chỉ IP tĩnh của cơ sở và tài khoản truy cập FTP đã được cấp cho cơ sở;
 - g) Có trách nhiệm thiết lập, quản lý tài khoản và mật khẩu truy cập hệ thống nhận, truyền và quản lý dữ liệu tại trạm quan trắc môi trường tự động, liên tục của cơ sở;

2. Yêu cầu về quản lý dữ liệu

- a) Phải có cơ sở dữ liệu bảo đảm lưu giữ dữ liệu từ tất cả các trạm quan trắc tự động liên tục trên địa bàn tỉnh để quản lý tối thiểu những thông tin cơ bản: tên trạm, thông số đo, kết quả đo, đơn vị đo, thời gian đo và trạng thái của thiết bị đo (đang đo, hiệu chuẩn và báo lỗi thiết bị);
- b) Phải có phần mềm bảo đảm tối thiểu các chức năng cơ bản sau: trích xuất dữ liệu theo hình thức bảng biểu, biểu đồ; quản lý, hiển thị dữ liệu (tên trạm, thông số, kết quả đo, đơn vị đo, thời gian, trạng thái của thiết bị đo và kết quả đo vượt giá trị giới hạn quy định tại QCVN); truyền dữ liệu về Bộ Tài nguyên và Môi trường; tính toán so sánh và biên tập dữ liệu (tính toán giá trị lớn nhất, nhỏ nhất, giá trị trung bình, so sánh kết quả với QCVN); theo dõi và cảnh báo trực tuyến (kết quả đo vượt giá trị giới hạn quy định tại QCVN, gián đoạn trong truyền dữ liệu); quản trị hệ thống (tạo và phân quyền các tài khoản). Phần mềm bảo đảm chủ động điều khiển lấy dữ liệu và lấy mẫu tự động từ trạm quan trắc môi trường tự động, liên tục.

3. Yêu cầu truyền dữ liệu về Bộ Tài nguyên và Môi trường (thông qua Tổng cục Môi trường)
- Dữ liệu truyền được định dạng theo dạng tệp *.txt;
 - Kết nối và truyền dữ liệu qua phương thức FTP tới địa chỉ máy chủ FTP bằng tài khoản và địa chỉ FTP do Tổng cục Môi trường cung cấp;
 - Dữ liệu phải được truyền tự động từ địa chỉ IP tĩnh đã được thông báo với Bộ Tài nguyên và Môi trường theo tần suất 1 giờ/lần;
 - Dữ liệu truyền về: là giá trị trung bình 1 giờ theo giờ chẵn (1:00 giờ, 2:00 giờ, 3:00 giờ ...24:00 giờ) của các thông số;
 - Nội dung tệp dữ liệu về giá trị trung bình 1 giờ bao gồm các thông tin chính: thông số đo, kết quả đo, đơn vị đo, thời gian đo, trạng thái của thiết bị đo (đang đo, hiệu chuẩn và báo lỗi thiết bị), cấu trúc, nội dung, quy định tên của tệp dữ liệu về giá trị đo trung bình 1 giờ theo quy định tại Phụ lục 15 ban hành kèm theo Thông tư này;
 - Bảo đảm đồng bộ thời gian thực theo chuẩn quốc tế múi giờ Việt Nam (GMT+7);
 - Trường hợp việc truyền dữ liệu bị gián đoạn, ngay sau khi phục hồi, hệ thống phải tự động thực hiện truyền các dữ liệu của khoảng thời gian bị gián đoạn. Trong trường hợp việc truyền dữ liệu bị gián đoạn quá 12 tiếng, Sở Tài nguyên và Môi trường phải có thông báo bằng văn bản và thư điện tử (email) về nguyên nhân, các biện pháp khắc phục về sự cố gián đoạn này với Bộ Tài nguyên và Môi trường (thông qua Tổng cục Môi trường);
 - Sở Tài nguyên và Môi trường phải bảo đảm và chịu trách nhiệm về bảo mật, tính toàn vẹn của dữ liệu, tài khoản truy cập máy chủ FTP và địa chỉ IP tĩnh của cơ sở.



Hình 6: Sơ đồ nhận, truyền dữ liệu từ Sở Tài nguyên và Môi trường về Bộ Tài nguyên và Môi trường

Điều 58. Yêu cầu đối với hệ thống nhận, quản lý dữ liệu quan trắc môi trường tự động, liên tục tại Tổng cục Môi trường, Bộ Tài nguyên và Môi trường

Hệ thống nhận, quản lý dữ liệu tại Tổng cục Môi trường, Bộ Tài nguyên và Môi trường phải đáp ứng các yêu cầu tối thiểu sau:

- Về việc nhận, lưu giữ dữ liệu
 - Có tối thiểu 03 máy chủ, mỗi máy chủ có cấu hình tối thiểu như sau: bộ vi xử lý 2,5 GHz; Bộ nhớ trong (RAM) 64 GB; ổ cứng 20 TB;
 - Bảo đảm đường truyền internet tốc độ tối thiểu là 10MB/s và có địa chỉ IP tĩnh;
 - Có tối thiểu 08 màn hình (tối thiểu 40 inch) phục vụ hiển thị, theo dõi và giám sát dữ liệu quan trắc tự động liên tục theo thời gian thực.
 - Cung cấp tài khoản truy cập vào máy chủ FTP để Sở Tài nguyên và Môi trường truyền dữ liệu;
- Yêu cầu về quản lý dữ liệu
 - Có cơ sở dữ liệu để lưu giữ và quản lý dữ liệu từ tất cả các trạm quan trắc tự động với những thông tin tối thiểu sau: tên trạm, thông số đo, kết quả đo, đơn vị đo, thời gian đo và

trạng thái của thiết bị đo (đang đo, hiệu chuẩn và báo lỗi thiết bị);

b) Có phần mềm đáp ứng các chức năng tối thiểu sau: trích xuất dữ liệu theo hình thức bảng biểu, biểu đồ; quản lý, hiển thị dữ liệu (tên trạm, thông số, thời gian, đơn vị đo, kết quả đo và trạng thái của thiết bị đo (đang đo, hiệu chuẩn và báo lỗi thiết bị); tính toán so sánh và biên tập dữ liệu (tính toán giá trị lớn nhất, nhỏ nhất, giá trị trung bình, so sánh kết quả đo với QCVN); theo dõi và cảnh báo trực tuyến (kết quả đo vượt giá trị giới hạn quy định tại QCVN, gián đoạn trong truyền dữ liệu); quản trị hệ thống (tạo và phân quyền các tài khoản).

3. Yêu cầu nhận dữ liệu từ Sở Tài nguyên và Môi trường: dữ liệu nhận được phải xác thực theo địa chỉ IP tĩnh của Sở Tài nguyên và Môi trường và tài khoản truy cập FTP đã được cấp cho Sở Tài nguyên và Môi trường.

Chương VI

QUY ĐỊNH VỀ QUẢN LÝ VÀ SỬ DỤNG THIẾT BỊ QUAN TRẮC MÔI TRƯỜNG

Điều 59. Sử dụng thiết bị quan trắc môi trường

1. Sử dụng thiết bị quan trắc môi trường khi đã thực hiện các biện pháp kiểm soát về đo lường theo quy định tại Điều 61 Thông tư này.

2. Sử dụng thiết bị quan trắc môi trường phải bảo đảm theo đúng hướng dẫn sử dụng của nhà sản xuất, quy trình sử dụng thiết bị, phù hợp với yêu cầu kỹ thuật đo lường quy định tại văn bản kỹ thuật đo lường Việt Nam.

3. Trước khi sử dụng, các thiết bị quan trắc môi trường phải được kiểm tra (kiểm tra bên ngoài, kiểm tra kỹ thuật và kiểm tra độ chính xác). Trường hợp phát hiện thiết bị không bảo đảm yêu cầu kỹ thuật đo lường quy định thì phải ngừng sử dụng, lập biên bản và lưu lại trong hồ sơ quản lý thiết bị quan trắc môi trường.

Điều 60. Bảo trì, bảo dưỡng, sửa chữa, thay thế thiết bị quan trắc môi trường

Phải lập kế hoạch và thực hiện bảo trì, bảo dưỡng, sửa chữa và thay thế định kỳ các thiết bị quan trắc môi trường theo hướng dẫn của nhà sản xuất và quy trình sử dụng thiết bị.

Điều 61. Kiểm soát về đo lường và chất lượng của thiết bị quan trắc môi trường

1. Thiết bị quan trắc môi trường phải được kiểm soát về đo lường (kiểm định, hiệu chuẩn, thử nghiệm) theo quy định của pháp luật hiện hành về đo lường.

2. Thiết bị quan trắc môi trường trước khi đưa vào sử dụng phải bảo đảm chất lượng, tiêu chuẩn, quy chuẩn kỹ thuật theo đúng quy định của pháp luật hiện hành về chất lượng, sản phẩm hàng hóa.

Điều 62. Hồ sơ quản lý thiết bị quan trắc môi trường

1. Tổ chức thực hiện hoạt động quan trắc môi trường có trách nhiệm lập hồ sơ quản lý thiết bị quan trắc môi trường.

2. Hồ sơ quản lý thiết bị quan trắc môi trường gồm:

a) Đối với các thiết bị quan trắc nước thải và khí thải tự động, liên tục: hồ sơ quản lý thiết bị quy định tại điểm c khoản 1 Điều 52 và điểm b khoản 1 Điều 55.

b) Đối với các thiết bị còn lại: hồ sơ quản lý thiết bị tối thiểu bao gồm:

b.1) Danh mục và đặc tính kỹ thuật của thiết bị quan trắc; hướng dẫn sử dụng của nhà sản xuất;

b.2) Quy trình thao tác chuẩn, quy trình kiểm tra;

b.3) Sổ theo dõi giao nhận, sử dụng thiết bị;

b.4) Sổ theo dõi việc kiểm tra, bảo trì, bảo dưỡng, sửa chữa và thay thế linh phụ kiện;

b.5) Hồ sơ kiểm soát về đo lường của thiết bị quan trắc;

b.6) Giấy chứng nhận kèm theo báo cáo kết quả kiểm định, hiệu chuẩn, thử nghiệm.

3. Hồ sơ quản lý thiết bị quan trắc môi trường được lưu giữ tại tổ chức thực hiện hoạt động

quan trắc môi trường và sẵn sàng xuất trình hồ sơ khi có yêu cầu của cơ quan nhà nước có thẩm quyền.

Chương VII

ĐIỀU KHOẢN THI HÀNH

Điều 63. Tổ chức thực hiện

1. Tổng cục Môi trường có trách nhiệm hướng dẫn, kiểm tra, giám sát việc thực hiện Thông tư này.
2. Bộ trưởng, Thủ trưởng cơ quan ngang Bộ, Thủ trưởng cơ quan thuộc Chính phủ, Chủ tịch Ủy ban nhân dân các cấp và tổ chức, cá nhân có liên quan chịu trách nhiệm thực hiện Thông tư này.

Điều 64. Hiệu lực thi hành

1. Thông tư này có hiệu lực kể từ ngày 15 tháng 10 năm 2017.
2. Các Thông tư dưới đây hết hiệu lực thi hành kể từ ngày Thông tư này có hiệu lực thi hành:
 - a) Thông tư số 28/2011/TT-BTNMT ngày 01 tháng 8 năm 2011 của Bộ Tài nguyên và Môi trường về việc quy định quy trình kỹ thuật quan trắc môi trường không khí xung quanh và tiếng ồn;
 - b) Thông tư số 29/2011/TT-BTNMT ngày 01 tháng 8 năm 2011 của Bộ Tài nguyên và Môi trường về việc quy định quy trình kỹ thuật quan trắc môi trường nước mặt lục địa;
 - c) Thông tư số 30/2011/TT-BTNMT ngày 01 tháng 8 năm 2011 của Bộ Tài nguyên và Môi trường về việc quy định quy trình kỹ thuật quan trắc môi trường nước dưới đất;
 - d) Thông tư số 31/2011/TT-BTNMT ngày 01 tháng 8 năm 2011 của Bộ Tài nguyên và Môi trường về việc quy định quy trình kỹ thuật quan trắc môi trường nước biển (bao gồm cả trầm tích đáy và sinh vật biển);
 - đ) Thông tư số 32/2011/TT-BTNMT ngày 01 tháng 8 năm 2011 của Bộ Tài nguyên và Môi trường về việc quy định quy trình kỹ thuật quan trắc chất lượng nước mưa;
 - e) Thông tư số 33/2011/TT-BTNMT ngày 01 tháng 8 năm 2011 của Bộ Tài nguyên và Môi trường về việc quy định quy trình kỹ thuật quan trắc môi trường đất;
 - g) Thông tư số 21/2012/TT-BTNMT ngày 19 tháng 12 năm 2012 của Bộ Tài nguyên và Môi trường Quy định việc bảo đảm chất lượng và kiểm soát chất lượng trong quan trắc môi trường;
 - h) Thông tư số 40/2015/TT-BTNMT ngày 17 tháng 8 năm 2015 của Bộ Tài nguyên và Môi trường về quy trình kỹ thuật quan trắc khí thải.
3. Các quy định về trạng thái của thiết bị đo tại Chương IV và Chương V Thông tư này có hiệu lực thi hành kể từ ngày 01 tháng 02 năm 2018.
4. Các tổ chức đã được cấp giấy chứng nhận đủ điều kiện hoạt động dịch vụ quan trắc môi trường được tiếp tục thực hiện theo các phương pháp đã được Bộ Tài nguyên và Môi trường chứng nhận đến khi giấy chứng nhận này hết hiệu lực.
5. Trong quá trình thực hiện Thông tư này, nếu có khó khăn, vướng mắc đề nghị các cơ quan, tổ chức, cá nhân phản ánh về Bộ Tài nguyên và Môi trường (qua Tổng cục Môi trường) để kịp thời xem xét, giải quyết./.

**KT. BỘ TRƯỞNG
THỨ TRƯỞNG**

Nơi nhận:

- Thủ tướng Chính phủ và các Phó Thủ tướng Chính phủ;
- Văn phòng Quốc hội;
- Văn phòng Chủ tịch nước;

- Văn phòng Chính phủ;
- Văn phòng Trung ương và các Ban của Đảng;
- Tòa án nhân dân tối cao;
- Viện Kiểm sát nhân dân tối cao;
- Các Bộ, cơ quan ngang Bộ, cơ quan thuộc Chính phủ;
- Kiểm toán Nhà nước;
- Ủy ban Trung ương Mặt trận Tổ quốc Việt Nam;
- Cơ quan Trung ương của các đoàn thể;
- HĐND, UBND các tỉnh, thành phố trực thuộc Trung ương;
- Cục kiểm tra văn bản QPPL (Bộ Tư pháp);
- Các Thứ trưởng Bộ TN&MT;
- Các đơn vị trực thuộc Bộ TN&MT, Website của Bộ;
- Sở TN&MT các tỉnh, thành phố trực thuộc Trung ương;
- Các đơn vị trong mạng lưới quan trắc môi trường quốc gia;
- Công báo, Công Thông tin điện tử Chính phủ;
- Lưu: VT, KHCN, PC, TCMT (QTMT). 300

PHỤ LỤC 01

XÁC ĐỊNH VỊ TRÍ, SỐ ĐIỂM QUAN TRẮC KHÍ THẢI

(Ban hành kèm theo Thông tư số 24/2017/TT-BTNMT ngày 01 tháng 9 năm 2017 của Bộ trưởng Bộ Tài nguyên và Môi trường)

I. Quy định chung

1. Phụ lục này hướng dẫn tóm tắt phương pháp US EPA method 1 nhằm hướng dẫn xác định vị trí và số điểm quan trắc khí thải.
2. Phương pháp này không áp dụng trong các trường hợp sau:
 - a) Dòng khí ở chế độ chảy xoáy hay chảy rối;
 - b) Ống khói có đường kính nhỏ hơn 0,3 m;
 - c) Khoảng cách từ vị trí lấy mẫu đến vị trí thay đổi dòng (cong, nở, thắt...) nhỏ hơn 2 lần đường kính theo chiều xuôi dòng khí và nhỏ hơn 0,5 lần đường kính ống khói (hoặc ống phóng không) theo chiều ngược dòng khí.
3. Việc xác định vị trí và số lượng điểm quan trắc đối với các ống khói có đường kính nhỏ hơn 0,3 m sử dụng phương pháp US EPA method 1 A.
4. Không lấy mẫu bụi và đo vận tốc khí thải ở điểm giữa (hay tâm) của tiết diện ống khói.

II. Thiết bị và dụng cụ

1. Thước dây, sổ ghi chép, bút chịu nhiệt.
2. Các loại đồng hồ đo chênh áp, áp kế dạng nghiêng, hình chữ U.

III. Quy trình thực hiện

Vị trí lỗ lấy mẫu và số điểm hút mẫu phụ thuộc vào mục tiêu xác định vận tốc khí thải, các chất ô nhiễm dạng khí hay bụi.

1. Xác định vị trí lỗ lấy mẫu
 - a) Nguyên tắc: vị trí lỗ lấy mẫu phải nằm trên mặt phẳng tiết diện của đoạn ống khói thẳng;

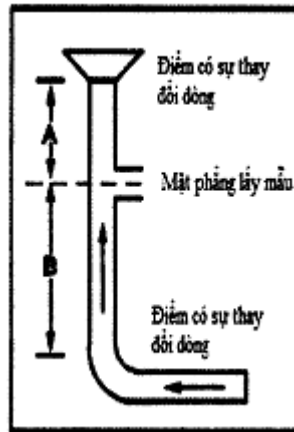
b) Cách xác định: vị trí lỗ lấy mẫu nằm trên ống khói dựa vào việc xác định đoạn A, đoạn B, đường kính trong D và thỏa mãn điều kiện: $B \geq 2D$ và $A \geq 0,5D$. Trong trường hợp lý tưởng, vị trí lỗ lấy mẫu thỏa mãn điều kiện: $B = 8D$ và $A = 2D$ (Hình 7);

Minh họa A, B và D trên Hình 7:

- Đoạn A: là đoạn tính từ vị trí có sự thay đổi dòng đến vị trí lấy mẫu tính theo chiều ngược chiều dòng khí;

- Đoạn B: là đoạn tính từ vị trí có sự thay đổi dòng đến vị trí lấy mẫu tính theo chiều xuôi chiều dòng khí;

- D: đường kính trong của ống khói tại vị trí lấy mẫu (đối với ống khói hình chữ nhật, đường kính trong D được tính theo công thức $D = 4 \times (\text{diện tích tiết diện}/\text{chu vi})$).



Hình 7: Vị trí lỗ lấy mẫu

2. Yêu cầu lỗ lấy mẫu: lỗ lấy mẫu bảo đảm đường kính từ 90 mm đến 110 mm;

a) Đối với ống khói hình tròn: yêu cầu ít nhất 02 lỗ lấy mẫu theo 02 phương vuông góc với nhau;

b) Đối với ống khói hình chữ nhật: căn cứ vào tỷ lệ giữa chiều dài, chiều rộng và số điểm hút mẫu của ống khói để chọn số lỗ lấy mẫu phù hợp theo phương vuông góc với nhau;

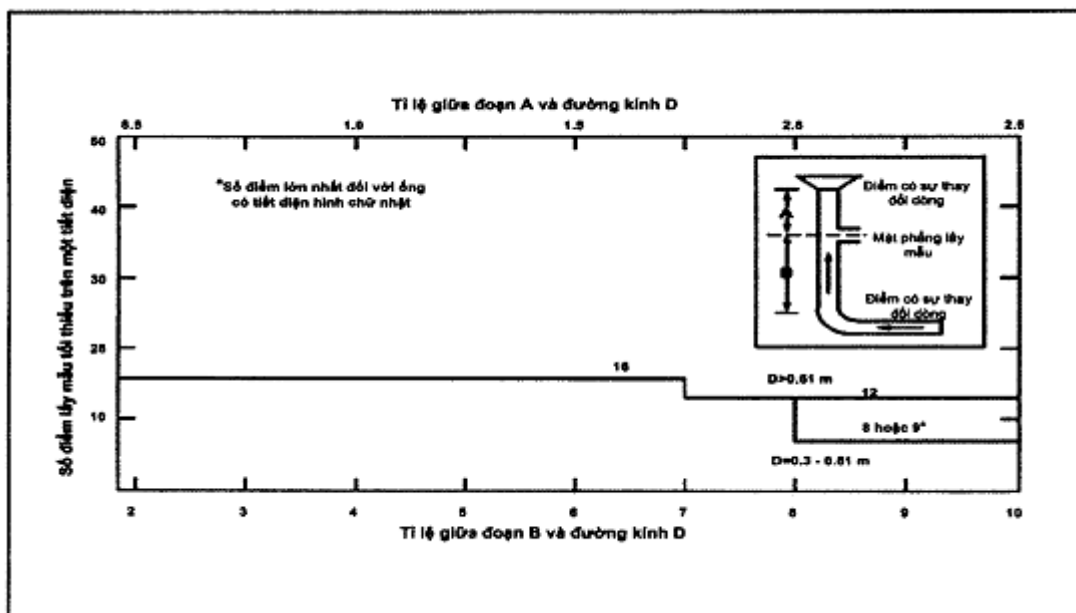
c) Đối với những ống khói có đường kính trong lớn, cần tăng thêm lỗ lấy mẫu đối xứng nhau để giảm yêu cầu của độ dài cần lấy mẫu.

3. Xác định số điểm hút mẫu

a) Điểm hút mẫu nằm trên tiết diện ngang của ống khói tại vị trí lỗ lấy mẫu. Tiết diện ngang của ống khói được chia thành những phần bằng nhau theo 02 phương vuông góc với nhau;

b) Phương pháp xác định số điểm hút mẫu trên tiết diện ngang của ống khói: dựa trên tỷ lệ giữa đoạn A và đường kính trong D (A/D) hoặc tỷ lệ giữa đoạn B và đường kính trong D (B/D), chia thành 2 trường hợp:

b.1) Trường hợp 1 - xác định vận tốc khí thải (không bao gồm việc lấy mẫu bụi): sử dụng Hình 8 để xác định số điểm hút mẫu tối thiểu;



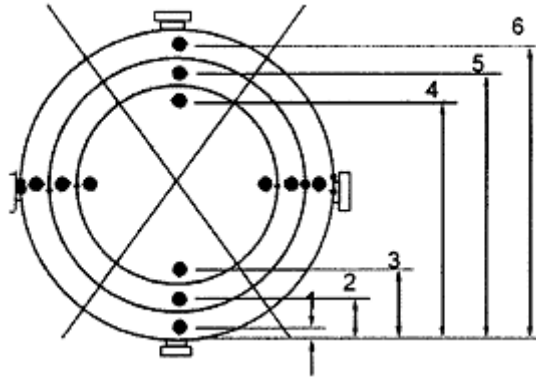
Hình 8: Đồ thị lựa chọn số điểm hút mẫu tối thiểu theo phương ngang (chỉ xác định vận tốc)

b.1.1) Đối với ống khói hình tròn: chia mặt phẳng lấy mẫu thành những đường tròn đồng tâm, các điểm hút mẫu được chia đều trên 2 đường kính. Khoảng cách từ mỗi điểm hút mẫu đến thành trong của ống khói được xác định tại Bảng 26.

Bảng 26: Khoảng cách từ mỗi điểm hút mẫu đến thành trong của ống khói tròn (được tính bằng % của đường kính trong của ống khói (%D))

Kí hiệu điểm hút mẫu dọc theo đường kính ống khói	Số điểm hút mẫu trên một đường kính ống khói											
	2	4	6	8	10	12	14	16	18	20	22	24
1	14,6	6,7	4,4	3,2	2,6	2,1	1,8	1,6	1,4	1,3	1,1	1,1
2	85,4	25,0	14,6	10,5	8,2	6,7	5,7	4,9	4,4	3,9	3,5	3,2
3		75,0	29,6	19,4	14,6	11,8	9,9	8,5	7,5	6,7	6,0	5,5
4		93,3	70,4	32,3	22,6	17,7	14,6	12,5	10,9	9,7	8,7	7,9
5			85,4	67,7	34,2	25,0	20,1	16,9	14,6	12,9	11,6	10,5
6			95,6	80,6	65,8	35,6	26,9	22,0	18,8	16,5	14,6	13,2
7				89,5	77,4	64,4	36,6	28,3	23,6	20,4	18,0	16,1
8				96,8	85,4	75,0	63,4	37,5	29,6	25,0	21,8	19,4
9					91,8	82,3	73,1	62,5	38,2	30,6	26,2	23,0
10					97,4	88,2	79,9	71,7	61,8	38,8	31,5	27,2
11						93,3	85,4	78,0	70,4	61,2	39,3	32,3
12						97,9	90,1	83,1	76,4	69,4	60,7	39,8
13							94,3	87,5	81,2	75,0	68,5	60,2
14							98,2	91,5	85,4	79,6	73,8	67,7
15								95,1	89,1	83,5	78,2	72,8
16								98,4	92,5	87,1	82,0	77,0
17									95,6	90,3	85,4	80,6
18									98,6	93,3	88,4	83,9

19										96,1	91,3	86,8
20										98,7	94,0	89,5
21											96,5	92,1
22											98,9	94,5
23												96,8
24												99,9

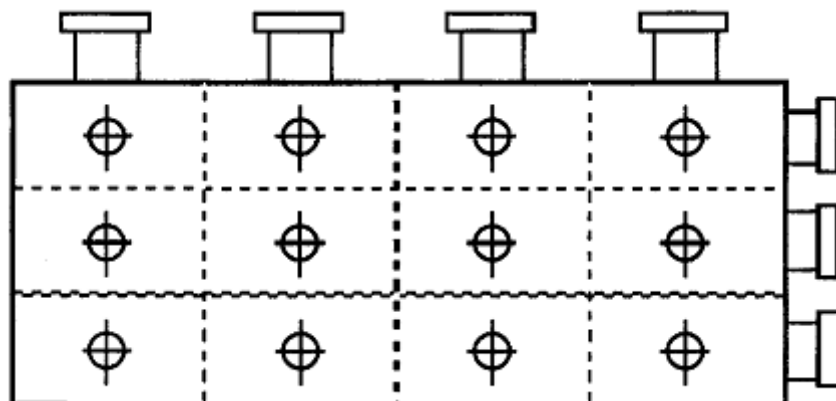


Hình 9: Phân bố 12 điểm hút mẫu đối với ống khói hình tròn

b.1.2) Đối với ống khói hình chữ nhật: số điểm hút mẫu được quy định tại Bảng 27. Sau khi xác định được số điểm hút mẫu, tiến hành chia tiết diện ngang ống khói thành các ô bằng nhau và điểm hút mẫu nằm ở tâm các ô đó.

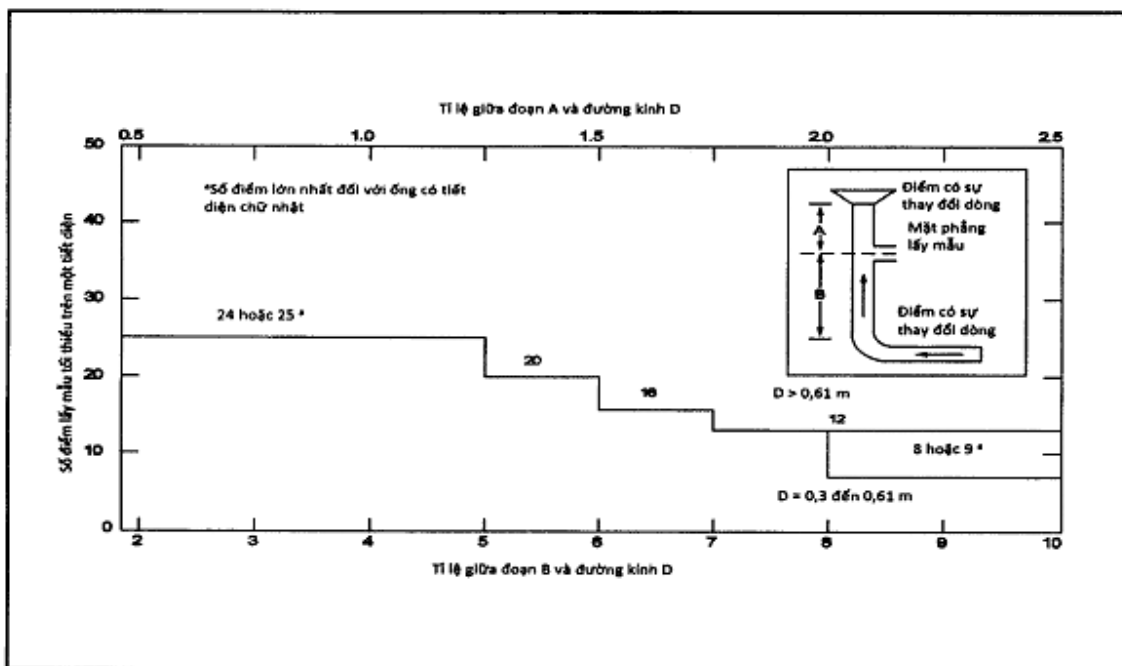
Bảng 27: Ma trận số điểm hút mẫu đối với ống khói hình chữ nhật

Số điểm hút mẫu	Ma trận
9	3 x 3
12	4 x 3
16	4 x 4
20	5 x 4
25	5 x 5
30	6 x 5
36	6 x 6
42	7 x 6
49	7 x 7



Hình 10: Phân bố 12 điểm hút mẫu đối với ống khói hình chữ nhật

b.2) Trường hợp 2 - xác định vận tốc khí thải (bao gồm việc lấy mẫu bụi): sử dụng Hình 11 để xác định số điểm hút mẫu tối thiểu.



Hình 11: Đồ thị lựa chọn số điểm hút mẫu tối thiểu theo phương ngang (bao gồm lấy mẫu bụi)

b.2.1) Khi vị trí lấy mẫu thỏa mãn trường hợp lý tưởng (nằm trong đoạn 8D đến 2D), số điểm hút mẫu được chọn như sau:

- Nếu $D > 0,61$ m: 12 điểm đối với ống khói hình chữ nhật hoặc hình tròn;
- Nếu $0,3$ m $< D < 0,61$ m: 8 điểm đối với ống khói hình tròn hoặc 9 điểm đối với ống khói hình chữ nhật.

b.2.2) Để bảo đảm tính ổn định của dòng khí trong ống khói, điểm hút mẫu gần nhất tính từ thành ống khói theo phương ngang phải bảo đảm một khoảng cách nhất định:

- Đối với ống khói có $D \geq 0,61$ m: khoảng cách tối thiểu là 2,5cm;
- Đối với ống khói có $D < 0,61$ m: khoảng cách tối thiểu là 1,3cm.

4. Xác định chế độ chảy của dòng khí tại vị trí lấy mẫu: phải xác định trước khi đo. Phương pháp xác định như sau: nối ống Pitot hình chữ S vào áp kế, hướng đầu của Pitot vuông góc với tiết diện ngang của ống khói, kiểm tra đồng hồ đo áp kế, nếu đồng hồ đo chênh áp hiển thị giá trị thì hệ thống được xác định là kín. Tiến hành quay ống Pitot một góc $\pm 90^\circ$ nếu đồng hồ đo chênh áp hiển thị giá trị thì ở vị trí này dòng khí ở chế độ chảy xoáy, điều kiện lấy mẫu tại vị trí đó không bảo đảm và cần xác định vị trí khác.

5. Ghi chép biên bản xác định điểm hút mẫu: theo Biểu 1 Phụ lục này

Biểu 1

TÊN CƠ QUAN (thực hiện quan trắc):

.....

ĐT: /Fax:/E-mail:/Địa chỉ:

BIÊN BẢN

Xác định điểm hút mẫu

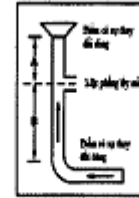
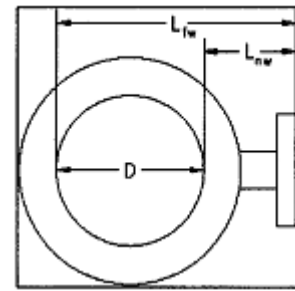
Cơ sở: Ngày:

Địa chỉ:..... Người lấy mẫu:.....

Địa điểm lấy mẫu:

.....

Khoảng cách từ mép ngoài lỗ lấy mẫu đến thành xa phía trong ống khói (L_{fw}) (m)	
Khoảng cách từ mép ngoài lỗ lấy mẫu đến thành gần phía trong ống khói (hay độ dày của thành) (L_{nw}) (m)	
Đường kính trong ống khói $D = L_{fw} - L_{nw} (> 0,3m)$ (m)	
Tiết diện ngang ống $A_s = \pi D^2/4$	
Đoạn $B \geq 2D$ (m)	
Tỉ lệ B/D	
Số điểm cần lấy mẫu theo B/D	
Đoạn $A \geq 0,5D$ (m)	
Tỷ lệ A/D	
Số điểm cần lấy mẫu theo A/D	



Điểm hút mẫu	% D (% đường kính trong ống khói)	Khoảng cách từ thành trong ống khói đến điểm hút mẫu	Khoảng cách từ mép ngoài lỗ lấy mẫu đến điểm hút mẫu
1			
2			
3			
4			
5			
...			

Đại diện Cơ sở
(Ký và ghi rõ họ tên)

Trưởng nhóm quan trắc
(Ký và ghi rõ họ tên)

..., ngày ... tháng ... năm ...
Người quan trắc
(Ký và ghi rõ họ tên)

PHỤ LỤC 02

XÁC ĐỊNH VẬN TỐC VÀ LƯU LƯỢNG KHÍ THẢI (ỐNG PITOT HÌNH CHỮ S)

(Ban hành kèm theo Thông tư số 24/2017/TT-BTNMT ngày 01 tháng 9 năm 2017 của Bộ trưởng Bộ Tài nguyên và Môi trường)

1. Quy định chung

1. Phụ lục này hướng dẫn tóm tắt phương pháp lấy mẫu của US EPA method 2 nhằm xác định vận tốc trung bình và lưu lượng khí thải;
2. Phương pháp này không áp dụng trong các trường hợp đã nêu tại điểm b khoản 1 Phụ lục 01 ban hành kèm theo Thông tư này.

II. Nguyên lý phương pháp

Vận tốc trung bình của khí thải trong ống khói được xác định dựa trên khối lượng riêng của khí thải và giá trị trung bình của độ chênh áp đo được.

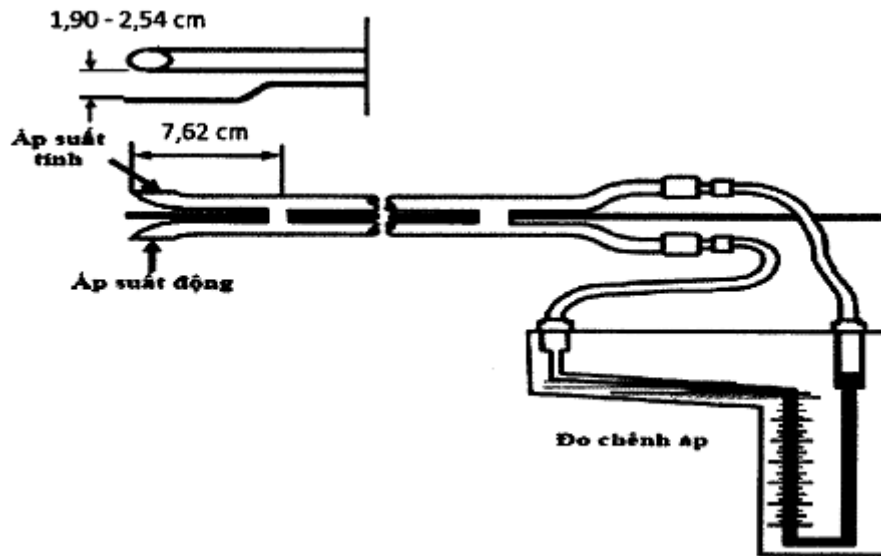
III. Thiết bị và dụng cụ

1. Ống Pitot hình chữ S hoặc ống Pitot tiêu chuẩn (chữ L).
2. Các loại đồng hồ đo chênh áp, áp kế dạng nghiêng, hình chữ U hoặc thiết bị đo chênh áp.
3. Nhiệt kế (thường sử dụng cặp nhiệt điện);
4. Thiết bị xác định khối lượng phân tử khô của khí.

IV. Quy trình thực hiện

1. Lắp ráp các thiết bị và dụng cụ

Lắp ráp các thiết bị và dụng cụ như Hình 12.



Hình 12: Tổ hợp ống Pitot hình chữ S và áp kế.

2. Kiểm tra độ kín của thiết bị

Kiểm tra độ kín của ống Pitot được tiến hành như sau: thổi qua đầu dưới của ống Pitot (đầu để đo áp suất động) cho đến khi công tơ của áp kế đo được ít nhất 7,6 cmH₂O, sau đó bịt kín lỗ dưới, áp lực sẽ ổn định ít nhất trong 15 giây. Thực hiện tương tự đối với lỗ trên (đầu đo áp suất tĩnh) sử dụng lực hút để có được áp suất tối thiểu là 7,6 cmH₂O.

3. Kiểm tra áp kế: áp kế có thể bị lệch so với giá trị “0” do rung động và thay đổi nhiệt độ, do đó kiểm tra áp kế định kỳ trong thời gian ít nhất 01 lần/giờ.

4. Đo nhiệt độ, áp suất tĩnh và áp suất động trong ống khói: đo tại tất cả các điểm hút mẫu đã xác định tại Phụ lục 01 ban hành kèm theo Thông tư này, ghi lại kết quả trong biên bản hiện trường.

5. Đo áp suất khí quyển: đo tại vị trí lấy mẫu, và ghi lại kết quả trong biên bản hiện trường.

6. Xác định khối lượng mol phân tử khí khô trong ống khói.

Đối với các quá trình đốt cháy hoặc quá trình phát ra các khí cơ bản như CO₂, O₂, CO, và N₂ sử dụng hướng dẫn tại Phụ lục 03 ban hành kèm theo Thông tư này.

7. Xác định hàm ẩm: được quy định tại Phụ lục 04 ban hành kèm theo Thông tư này.

8. Xác định tiết diện ống khói tại vị trí lấy mẫu. Đo giá trị thực tế đường kính trong của ống khói tại vị trí lấy mẫu.

V. Tính toán và phân tích số liệu

1. Vận tốc khí trung bình

$$v_s = K_p C_p \sqrt{\rho_{avg}} \sqrt{\frac{T_{s(abs)}}{P_s M_s}} \quad (2.1)$$

2. Lưu lượng khí khô trung bình

$$Q_s = 3.600 v_s A_s \quad (2.2)$$

$$Q_{std} = 3.600(1 - B_{ws})v_s A \frac{T_{std}}{T_{s(avg)}} \frac{P_s}{P_{std}}$$

Trong đó

A_s : tiết diện ống khói, m^2

B_{ws} : hàm ẩm khí thải, theo tỷ lệ thể tích (tính toán theo Phụ lục 04 ban hành kèm theo Thông tư này)

C_p : hệ số Pitot, không thứ nguyên (Pitot hình chữ S = 0,84, Pitot tiêu chuẩn chữ L = 1,0)

K_p : hằng số Pitot, $K_p = 34,97 \frac{m}{s} \left[\frac{(g/mol)(mmHg)}{(OK)(mmH_2O)} \right]^{1/2}$

M_s : khối lượng mol phân tử khí thải, khí ẩm, g/mol

P_s : áp suất tác động của khí thải, mm Hg

P_{std} : áp suất tại điều kiện chuẩn, 760 mm Hg

Q_{std} : lưu lượng khí thải, khô và ở điều kiện chuẩn, Nm^3/h

t_s : nhiệt độ khí thải $^{\circ}C$

T_s : nhiệt độ tuyệt đối khí thải, $^{\circ}K$, $T_s = 273 + t_s$

T_{std} : nhiệt độ tuyệt đối tại điều kiện chuẩn, $298^{\circ}K$

v_s : vận tốc khí thải trung bình, m/s

P_{avg} : áp suất trung bình của dòng khí, mmH_2O

Biểu 2

TÊN CƠ QUAN (thực hiện quan trắc):

.....

ĐT: /Fax: /E-mail: /Địa chỉ:

BIÊN BẢN

Xác định độ chênh áp

Cơ sở: Ngày:

.....

Địa chỉ: Người lấy mẫu:

Địa điểm lấy

mẫu:

Kích thước ống Pitot	
Hệ số ống Pitot (C_p)	
Áp suất khí quyển	
Áp suất tĩnh (P_g), mmH_2O	
Kiểm tra rò rỉ ống Pitot	
Chênh áp (mmH_2O)	
Độ ổn định chênh áp trong 15 s (Đạt/Không đạt)	
Điều kiện hoạt động ống Pitot (Đạt/Không đạt)	

Thời gian		
Bắt đầu:		Kết thúc:
Điểm	Δp mmH_2O	Nhiệt độ khí thải, $^{\circ}C$
1.		
2.		
3.		
4.		
5.		
6.		

--	--

7.		
8.		
9.		
10.		
11.		
12.		
Trung bình		
$(\Delta p)_{avg}^{1/2} = \frac{1}{n} \sum \Delta p^{1/2}$		

... .., ngày tháng năm ...

Đại diện Cơ sở
(Ký và ghi rõ họ tên)

Trưởng nhóm quan trắc
(Ký và ghi rõ họ tên)

Người quan trắc
(Ký và ghi rõ họ tên)

PHỤ LỤC 03

XÁC ĐỊNH KHỐI LƯỢNG MOL PHÂN TỬ KHÍ KHÔ

(Ban hành kèm theo Thông tư số 24/2017/TT-BTNMT ngày 01 tháng 9 năm 2017 của Bộ trưởng Bộ Tài nguyên và Môi trường)

I. Quy định chung

Phụ lục này hướng dẫn tóm tắt phương pháp US EPA method 3 đối với các thông số oxy (O₂), cacbon dioxit (CO₂), cacbon monoxit (CO), nitơ (N₂) để xác định khối lượng mol phân tử khí khô của một mẫu khí thải.

II. Nguyên lý phương pháp

Dựa vào nồng độ O₂, CO₂, CO đo được và các phép tính toán lưu lượng khí thải để tính khối lượng phân tử khí khô.

III. Thiết bị và dụng cụ

1. Cạn hút mẫu: sử dụng cạn hút mẫu bằng vật liệu chịu nhiệt, trợ với các thành phần của khí thải, có bộ phận lọc bụi được đặt phía trong hoặc ngoài ống khói, có thể sử dụng nút bằng bông thủy tinh.
2. Bơm hút hoặc quả bóp cao su một chiều.
3. Bình ngưng tụ.
4. Van.
5. Bơm: bảo đảm kín dùng để thu mẫu khí vào túi chứa mẫu. Lắp đặt một thiết bị điều áp giữa bơm và đồng hồ đo lưu lượng để loại bỏ xung động của bơm đến đồng hồ đo lưu lượng.
6. Đồng hồ đo lưu lượng: đồng hồ đo kiểu phao có khả năng đo lưu lượng khí thải trong khoảng ± 2% lưu lượng khí thải. Thông thường đồng hồ đo lưu lượng thường được lựa chọn trong khoảng 500-1000 mL/phút.
7. Túi chứa khí: sử dụng túi Tedlar, Teflon hoặc túi nhựa có phủ lớp nhôm có dung tích phù hợp với lưu lượng khí thải trong suốt thời gian lấy mẫu.

Kiểm tra độ kín của túi chứa khí: nối túi với áp kế, áp suất của túi trong khoảng từ 5 đến 10 cmH₂O, để trong 10 phút, nếu cột áp kế di chuyển thì túi không bảo đảm độ kín để lấy mẫu.

8. Đồng hồ đo áp (áp kế).

9. Đồng hồ đo chân không: áp kế thủy ngân có giá trị ít nhất 760mmHg.

IV. Lấy mẫu

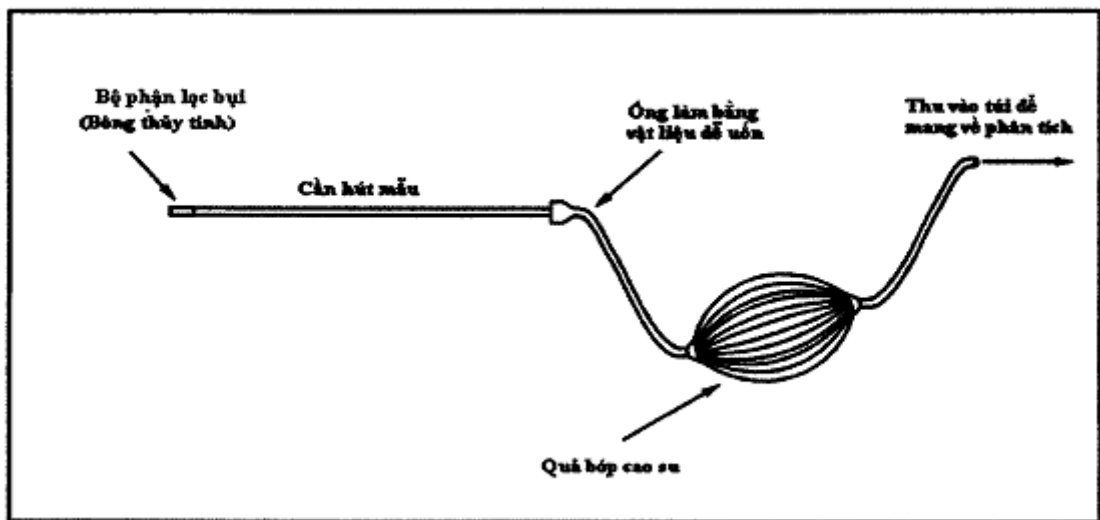
1. Lấy mẫu đơn, một điểm

a) Mẫu được lấy tại một điểm hút mẫu nằm giữa tiết diện ngang của ống khói hoặc tại một điểm cách thành ống khói không nhỏ hơn 1m, trong thời gian liên tục đến khi đủ mẫu để phân tích;

b) Thể tích lấy mẫu tối thiểu là 28 lít;

c) Lắp đặt thiết bị như Hình 13;

d) Đặt đầu dò vào trong ống khói, đỉnh của đầu dò đặt tại vị trí điểm hút mẫu, đường ống lấy mẫu phải được làm sạch trước khi lấy mẫu. Sử dụng quả bóp cao su một chiều bơm khí vào túi hoặc bộ phân tích mẫu để xác định nồng độ O₂, CO₂ và CO.



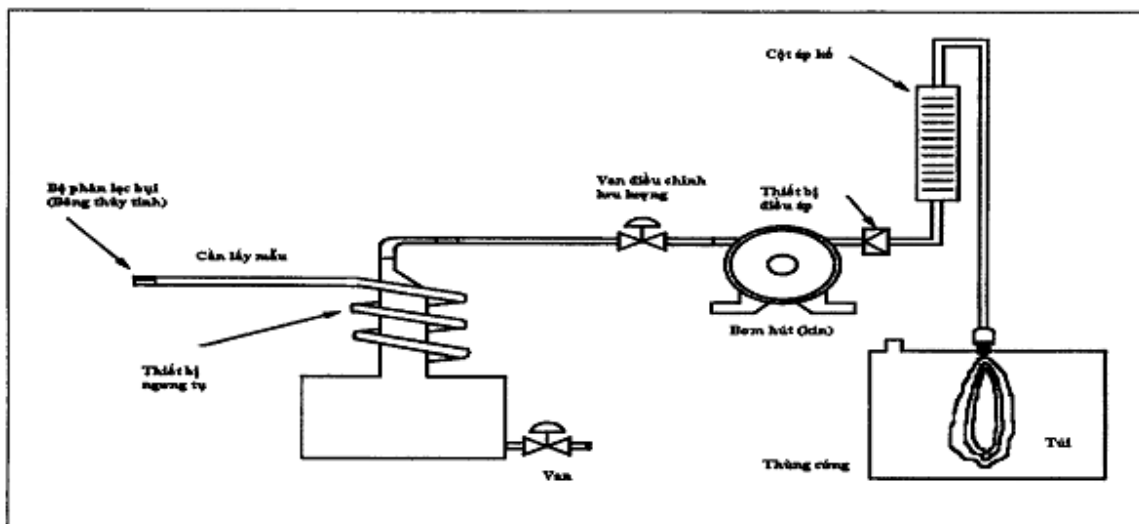
Hình 13: Bộ thu mẫu đơn

2. Lấy mẫu tổ hợp, một điểm

a) Tương tự quy trình lấy mẫu đơn đã nêu tại khoản 1 lắp đặt thiết bị như Hình 14;

b) Lấy mẫu: mẫu được lấy với vận tốc ổn định ($\pm 10\%$). Mẫu phải lấy liên tục trong suốt thời gian lấy mẫu.

c) Mẫu sau khi lấy phải được phân tích ngay trong vòng 8 giờ để xác định nồng độ CO₂, O₂.



Hình 14: Bộ thu mẫu tổ hợp

3. Lấy mẫu tổ hợp, nhiều điểm

a) Mẫu được lấy tại nhiều điểm hút mẫu đã được xác định tại Phụ lục 01 ban hành kèm theo Thông tư này.

b) Đối với ống khói hình tròn có $D < 0,61$

m sẽ lấy tối thiểu 8 điểm hút mẫu theo phương ngang. Đối với ống khói hình chữ nhật có $D < 0,61$ m sẽ lấy tối thiểu 9 điểm theo phương ngang và tối thiểu 12 điểm cho các trường hợp khác. Dữ liệu thu mẫu được trình bày trong Bảng 28.

Bảng 28: Dữ liệu lấy mẫu

Thời gian	Điểm hút mẫu	Lưu lượng (lít/phút)	% lệch chuẩn
Giá trị trung bình			

% lệch chuẩn = $[(Q - Q_{avg}) / Q_{avg}] \times 100\%$ (chấp nhận % lệch chuẩn $< \pm 10\%$)

V. Tính toán và phân tích số liệu

1. Khối lượng phân tử khí khô

$$M_d = 0,440(\%CO_2) + 0,320(\%O_2) + 0,280(\%N_2 + \%CO)$$

Trong đó

M_d : khối lượng phân tử khô, g/g.mol

%CO₂: phần trăm CO₂ theo thể tích khí khô

%O₂: phần trăm O₂ theo thể tích khí khô

%CO: phần trăm CO theo thể tích khí khô

%N₂: phần trăm N₂ theo thể tích khí khô

Xác định % khí N₂ và CO như sau:

$$\%N_2 + \%CO = 100 - \%CO_2 - \%O_2$$

Tuy nhiên, do nồng độ CO trong khí thải rất bé (khoảng ppm) nên có thể bỏ qua trong quá trình tính toán, do đó khối lượng mol phân tử khí được tính theo công thức sau:

$$M_d = 0,440(\%CO_2) + 0,320(\%O_2) + 0,280(100 - \%CO_2 - \%O_2) \quad (3.1)$$

2. Hệ số nhiên liệu (F_o)

$$F_o = (20,9 - \%O_2)/(\%CO_2) \quad (3.2)$$

Trong đó

%O₂: phần trăm O₂ theo thể tích khí khô

%CO₂: phần trăm CO₂ theo thể tích khí khô

Nếu trong khí thải có CO thì cần hiệu chỉnh giá trị O₂ và CO₂ trước khi tính toán hệ số nhiên liệu F_o :

$$\%CO_2 \text{ (hiệu chỉnh)} = \%CO_2 + \%CO$$

$$\%O_2 \text{ (hiệu chỉnh)} = \%O_2 - 0,5 \%CO$$

So sánh hệ số nhiên liệu F_o tính toán được từ kết quả đo và hệ số nhiên liệu F_o . Nếu giá trị F_o tính toán được không nằm trong khoảng cho phép được trình bày trong Bảng 29 thì cần phải kiểm tra lại trước khi chấp nhận kết quả đo.

Bảng 29: Hệ số nhiên liệu của một số loại nhiên liệu đốt

TT	Loại nhiên liệu	Khoảng F_o
----	-----------------	--------------

1	Than	
	<i>Than Anthracite và than non</i>	1,016 - 1,130
	<i>Bitum (nhựa đường)</i>	1,083 - 1,230
2	Dầu	
	<i>Phần cát</i>	1,260 - 1,413
	<i>Phần không cát được</i>	1,210 - 1,370
3	Khí	
	<i>Khí thiên nhiên</i>	1,600 - 1,838
	<i>Propan</i>	1,434 - 1,586
	<i>Butan</i>	1,405 - 1,553
4	Gỗ	1,000 - 1,120
5	Vỏ cây	1,003 - 1,130

PHỤ LỤC 04

XÁC ĐỊNH HÀM ẨM TRONG KHÍ THẢI

(Ban hành kèm theo Thông tư số 24/2017/TT-BTNMT ngày 01 tháng 9 năm 2017 Bộ trưởng Bộ Tài nguyên và Môi trường)

I. Yêu cầu chung

Phụ lục này hướng dẫn tóm tắt phương pháp US EPA method 4 nhằm xác định hàm ẩm của khí thải ống khói.

II. Nguyên lý phương pháp

Mẫu khí được lấy tại điểm hút mẫu với vận tốc không đổi trong suốt quá trình lấy mẫu. Hơi nước được tách ra khỏi mẫu và được xác định theo phương pháp thể tích hoặc phương pháp trọng lượng.

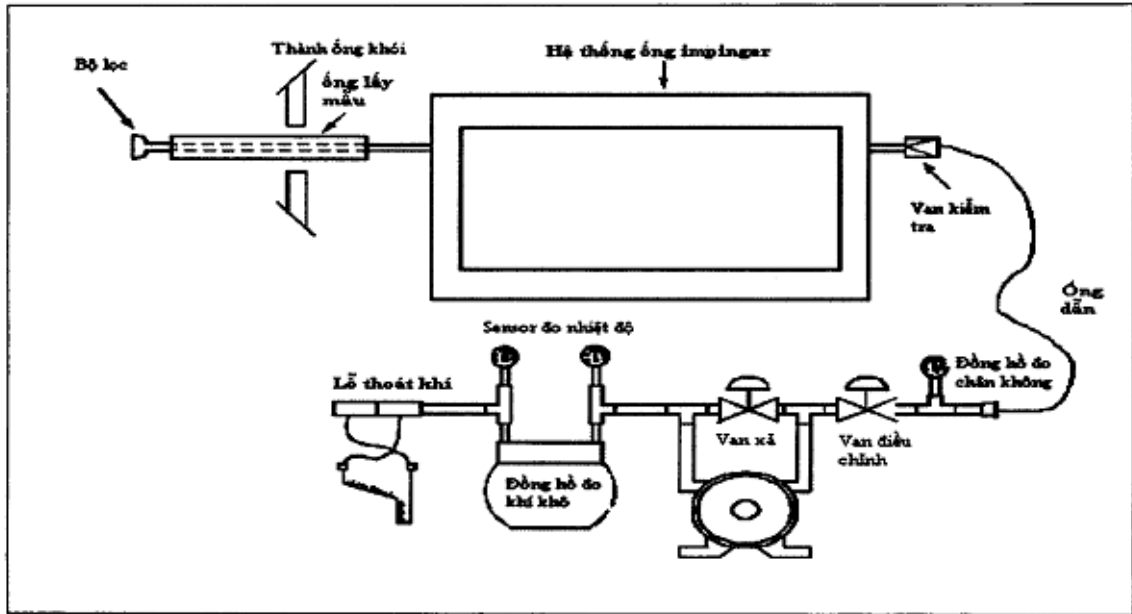
III. Thiết bị và dụng cụ

1. Cần lấy mẫu: sử dụng cần lấy mẫu bằng vật liệu chịu nhiệt, trơ với các thành phần của khí thải, được gia nhiệt để ngăn ngừa sự ngưng tụ của nước
2. Thiết bị đo khí áp và ống đong.
3. Hệ thống impinger: gồm 4 ống impinger thủy tinh.
4. Hệ thống làm mát: bao gồm thùng rỗng, đá lạnh và nước.
5. Van.
6. Bơm: bơm màng hoặc bơm chân không.
7. Đồng hồ đo thể tích.
8. Đồng hồ đo lưu lượng, đo phạm vi đo từ 0 ÷ 3 L/phút.
9. Đồng hồ đo chân không: yêu cầu dải đo thấp nhất bằng 760mmHg.

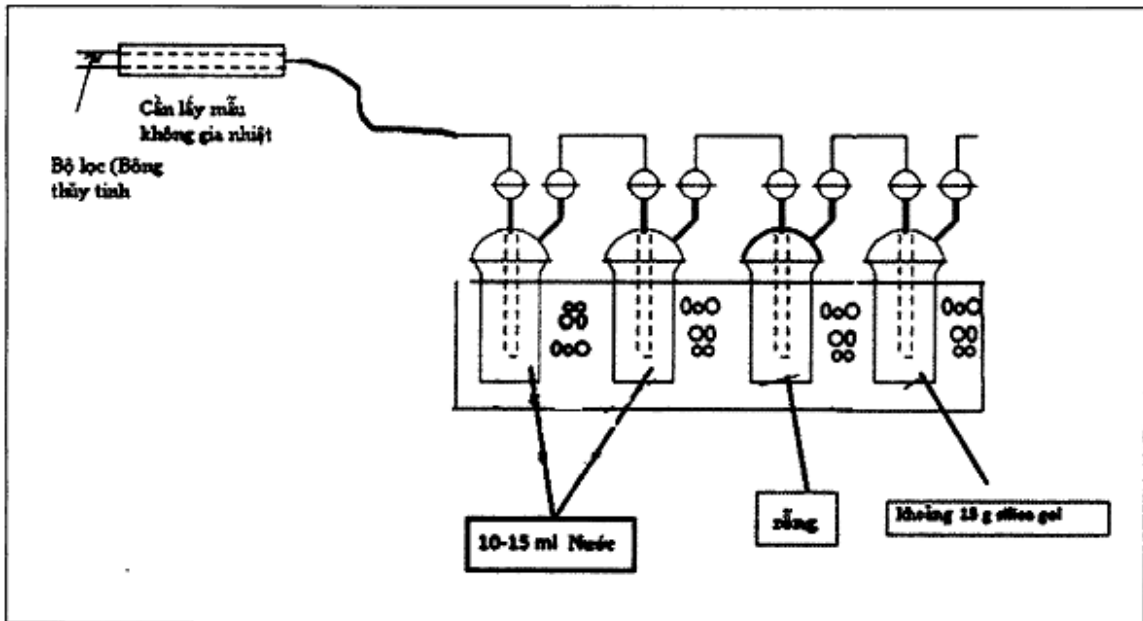
III. Quy trình thực hiện

1. Lắp đặt hệ thống đo hàm ẩm: hệ thống đo hàm ẩm bao gồm các ống impinger được lắp như Hình 15 và Hình 16. Trong đó, ống 1 và 2 chứa nước, ống 3 để rỗng và ống 4 chứa silicagel (hoặc chất hút ẩm khác tương đương) để làm khô mẫu khí và để bảo vệ đồng hồ, bơm.
2. Bật bơm và tiến hành hút mẫu.
3. Xác định hàm ẩm của không khí xung quanh trong vòng 60 phút với lưu lượng 2 L/phút.

4. Đồng hồ đo thể tích: sai số $\pm 2\%$ và kiểm tra cỡ trước khi chia độ trên mỗi bậc của vận tốc khí thải và những điều kiện thực tế có thể xảy ra trong suốt quá trình lấy mẫu.



Hình 15: Hệ thống lấy mẫu xác định hàm ẩm



Hình 16: Hệ thống các impinger trong ống khói

V. Tính toán và phân tích kết quả

1. Thể tích hơi nước ngưng tụ

$$V_{wc(std)} = (V_f - V_i) \rho_w R T_{std} / (P_{std} M_w) \quad (4.1)$$

$$= K_1 (V_f - V_i)$$

Trong đó: $K_1 = 0,001356 \text{ m}^3/\text{mL}$

2. Thể tích hơi nước được giữ trong silica gel

$$V_{wsg(std)} = (W_f - W_i) R T_{std} / (P_{std} M_w) \quad (4.2)$$

$$= K_3 (W_f - W_i)$$

Trong đó: $K_3 = 0,001358 \text{ m}^3/\text{g}$

3. Thể tích mẫu khí

$$V_{m(std)} = V_m Y \frac{T_{std} \left(P_{bar} + \frac{H}{13,6} \right)}{T_m P_{std}} = K_1 V_m Y \frac{P_{bar} + \frac{H}{13,6}}{T_m} \quad (4.3)$$

4. Hàm ẩm

$$B_{ws} = \frac{V_{wc(std)} + V_{wsg(std)}}{V_{wc(std)} + V_{wsg(std)} + V_{m(std)}} \quad (4.4)$$

Trong đó

B_{ws} : tỷ lệ hơi nước theo thể tích trong khí thải

M_w : khối lượng mol phân tử của nước, 18 g/g.mol

P_m : áp suất tuyệt đối (trong phương pháp này thì P_m tương đương áp suất khí quyển) ở thiết bị đo khí khô, mmHg

P_{std} : áp suất tuyệt đối tại điều kiện tiêu chuẩn 760mmHg

R : hằng số khí lý tưởng, 0,06236 (mm Hg) (m³)/(g-mole).(°K)

T_m : nhiệt độ tuyệt đối đo được trên đồng hồ

T_{std} : nhiệt độ tiêu chuẩn tuyệt đối, 298°K

V_f : thể tích cuối cùng của hơi nước ngưng tụ, mL

V_i : thể tích ban đầu, nếu có, của nước ngưng, mL

V_m : thể tích khí khô được xác định bằng đồng hồ đo, m³

$V_{wc(std)}$: thể tích hơi nước ngưng tụ, quy đổi ra điều kiện chuẩn, Nm³

$V_{m(std)}$: thể tích khí khô được xác định bằng đồng hồ đo, quy đổi ra điều kiện chuẩn, m³

$V_{wsg(std)}$: thể tích hơi nước thu được trong silicagel quy đổi ra điều kiện chuẩn, m³

W_f : khối lượng cuối của silicagel và ống impinger, g

W_i : khối lượng ban đầu của silicagel và ống impinger, g

Y : hệ số hiệu chỉnh của đồng hồ đo khí

ΔV_m : gia tăng thể tích khí được xác định bằng chỉ số của đồng hồ tại mỗi điểm nghiên cứu, m³

ρ_w : khối lượng riêng của nước, 0,9982 g/mL

H : áp suất trung bình khác nhau đo bằng đồng hồ tại mỗi lỗ, mmH₂O

Biểu 3

TÊN CƠ QUAN (thực hiện quan trắc):

.....

ĐT: / Fax: / E-mail: / Địa chỉ:

BIÊN BẢN

Xác định hàm ẩm khí thải

Cơ

sở: Ngày:

Địa chỉ: Người lấy mẫu:

Địa điểm lấy

mẫu:

1. Thông tin về hàm ẩm

Impinger	Dung tích	Khối lượng đầu (g)	Khối lượng sau (g)	Khối lượng ẩm (g)
Impinger 1	H ₂ O (...mL)			(1)
Impinger 2	H ₂ O (...mL)			(2)
Impinger 3	Trống			(3)
Impinger 4	Silicagel			(4)
Tổng				

$$V_f - V_i = (1) + (2) + (3) = \dots\dots\dots$$

$$W_f - W_i = (4) = \dots\dots\dots$$

$$V_{wc(std)} = 0,001356 (V_f - V_i) = \dots\dots\dots$$

$$V_{wsg(std)} = 0,001358 (W_f - W_i) = \dots\dots\dots$$

2. Thông tin về quá trình lấy mẫu

Thời gian bắt đầu lấy mẫu		
Thời gian kết thúc lấy mẫu		
Lưu lượng hút	L/phút	
Thời gian	phút	
Hệ số hiệu chuẩn T° và P		
Tổng lưu lượng mẫu đã lấy	L	
V_{m(std)}	Nm ³	

3. Tính hàm ẩm

$$B_{ws} = \frac{V_{wc(std)} + V_{wsg(std)}}{V_{ws(std)} + V_{wsg(std)} + V_{m(std)}}$$

$$B_{ws} = \frac{(\quad) + (\quad)}{(\quad) + (\quad) + (\quad)} \times 100\% = \quad \%$$

... .., ngày tháng năm ...

Đại diện Cơ sở
(Ký và ghi rõ họ tên)

Trưởng nhóm quan trắc
(Ký và ghi rõ họ tên)

Người quan trắc
(Ký và ghi rõ họ tên)

PHỤ LỤC 05

XÁC ĐỊNH NỒNG ĐỘ BỤI TỪ KHÍ THẢI

(Ban hành kèm theo Thông tư số 24/2017/TT-BTNMT ngày 01 tháng 9 năm 2017 của Bộ trưởng Bộ Tài nguyên và Môi trường)

I. Quy định chung

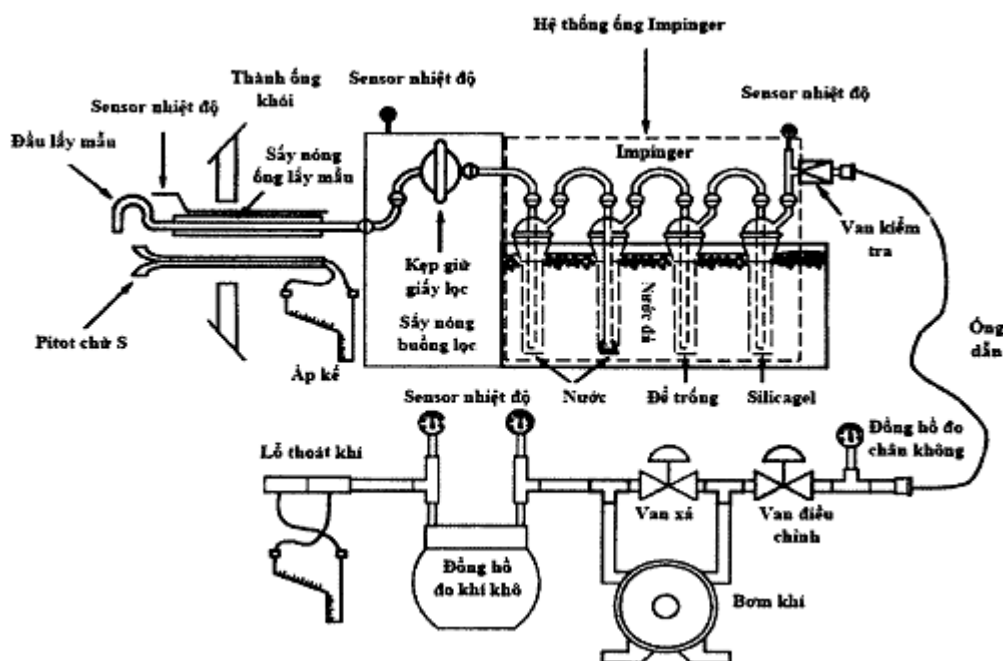
1. Phụ lục này hướng dẫn tóm tắt phương pháp US EPA method 5 đối với thông số bụi (PM) trong khí thải.
2. Phương pháp này không áp dụng trong các trường hợp đã nêu tại khoản 2 mục I Phụ lục 01 ban hành kèm theo Thông tư này.
3. Yêu cầu duy trì điều kiện lấy mẫu đẳng động lực phần trăm isokinetic (I) là $90\% \leq I \leq 110\%$ trong suốt quá trình lấy mẫu.

II. Nguyên lý phương pháp

Mẫu được lấy tại vị trí bảo đảm điều kiện lấy mẫu đẳng động lực từ ống khói. Bụi được giữ lại trên giấy lọc bụi và được xác định theo phương pháp trọng lượng sau khi loại bỏ ẩm (sấy).

III. Thiết bị và dụng cụ lấy mẫu

1. Đầu hút mẫu: làm bằng vật liệu nhẵn, được bảo quản hộp chuyên dụng để bảo đảm đường kính đầu lấy mẫu không bị ảnh hưởng trong quá trình vận chuyển. Đầu hút mẫu thích hợp cho lấy mẫu isokinetic có đường kính trong từ 0,32cm đến 1,27cm.
2. Cạn lấy mẫu: sử dụng cạn lấy mẫu bằng vật liệu chịu nhiệt, trơ với các thành phần của khí thải, như ống thép không gỉ, thủy tinh borosilicat hoặc thạch anh với hệ thống gia nhiệt có khả năng giữ nhiệt độ khí ở $120 \pm 14^{\circ}\text{C}$. Đối với khí thải có nhiệt độ cao đến 480°C thì sử dụng cạn lấy mẫu bằng thủy tinh borosilicate. Đối với khí thải có nhiệt độ từ $480 - 900^{\circ}\text{C}$ thì sử dụng cạn lấy mẫu bằng thạch anh.
3. Ống pitot: hình chữ S, được mô tả ở Phụ lục 02 ban hành kèm theo Thông tư này. Ống pitot được gắn liền với đầu đo Hình 17 cho phép đo vận tốc khí thải.
4. Thiết bị đo chênh áp: áp kế.
5. Cặp giữ giấy lọc: cặp đỡ bằng thủy tinh borosilicat và một miếng đệm cao su silicon. Có thể sử dụng cặp đỡ bằng thép không gỉ, teflon, hoặc viton bảo đảm độ kín trong khi lấy mẫu.
6. Hệ thống sấy: có khả năng duy trì ở nhiệt độ $120 \pm 14^{\circ}\text{C}$ trong suốt quá trình lấy mẫu.
7. Điện cực đo nhiệt độ.
8. Hệ thống ngưng tụ: Có 4 ống impinger nối với nhau thông qua các ống nối thành một hệ thống kín, ống impinger số 1 và 2 chứa nước, ống thứ 3 để rỗng và ống thứ 4 chứa một lượng xác định silicagel, hoặc chất có khả năng hút ẩm tương đương;
9. Đồng hồ đo: đồng hồ đo chân không, bơm kiểm tra độ rò rỉ, đầu đo nhiệt độ có thể đo đến $\pm 3^{\circ}\text{C}$, đồng hồ đo khí khô (DGM) có thể đo lưu lượng trong phạm vi 2% (Hình 17).
10. Áp kế: dùng để đo áp suất khí quyển có thể đo trong dải 2,5 mmHg.
11. Dụng cụ vệ sinh thiết bị: gồm các loại bàn chải có hình dạng và kích thước phù hợp, có thể co giãn, độ dài ít nhất bằng độ dài cần lấy mẫu và làm bằng vật liệu trơ như: teflon, thép không gỉ hoặc vật liệu khác.
12. Chai đựng axeton: là chai thủy tinh polyetylen, axeton không được lưu giữ trong chai polyetylen quá một tháng.
13. Đĩa petri.
14. Ống đong có dung tích 250mL.
15. Cân chuyên dụng tại hiện trường, độ chính xác tối thiểu là 0,001g.
16. Chai nhựa có nắp bịt kín và phễu.



Hình 17: Sơ đồ thiết bị lấy mẫu bụi khí thải

IV. Hóa chất, vật liệu

1. Giấy lọc: dùng để lưu giữ bụi trong suốt quá trình lấy mẫu, sử dụng giấy lọc bằng vật liệu chịu nhiệt, trơ với các thành phần có trong khí thải. Phụ thuộc vào thông số cần quan trắc mà lựa chọn giấy lọc bằng vật liệu phù hợp như thủy tinh, thạch anh, xelulo.
2. Silicagel: có đường kính lỗ hạt từ 1,19 - 3,36 mm. Có thể sử dụng vật liệu khác có khả năng hút ẩm tương đương hoặc cao hơn.
3. Nước đá.
4. Axeton tinh khiết, tạp chất $\leq 0,001\%$ được đựng trong chai thủy tinh polyetylen.

V. Công tác chuẩn bị

1. Công tác chuẩn bị trước khi ra hiện trường

- a) Cho 200 - 300g silicagel vào mỗi ống impinger và cân từng ống, ghi lại kết quả đo ban đầu.
- b) Kiểm tra giấy lọc: bằng cách kiểm tra ngược sáng những chỗ không đều, vết rạn nứt hay những lỗ thủng nhỏ. Dán nhãn hoặc đánh số các giấy lọc tại mặt sau gần mép hoặc có thể dán nhãn vào các hộp/thùng chứa (các đĩa petri bằng thủy tinh hoặc polyethylene) và giữ mỗi một giấy lọc riêng trong từng hộp/thùng;
- c) Sấy giấy lọc đến khối lượng không đổi và tiến hành cân. Chênh lệch tối đa giữa các lần cân không quá 0,5 mg. Ghi lại giá trị ổn định nhất. Trong mỗi lần cân, khoảng thời gian giấy lọc tiếp xúc với không khí trong phòng thí nghiệm tối đa là 2 phút;
- d) Xác định vị trí lấy mẫu, số lượng điểm hút mẫu, áp suất ống khói, nhiệt độ và áp suất động, hàm ẩm theo quy định tại Phụ lục 01, 02, 03 và 04 ban hành kèm theo Thông tư này. Ngoài ra, kiểm tra rò rỉ của ống pitot và xác định tỷ lệ lấy mẫu isokinetic;
- đ) Lựa chọn kích thước đầu hút: căn cứ vào vận tốc của dòng khí để lựa chọn đầu hút mẫu thích hợp;
- e) Cần lấy mẫu phải có độ dài phù hợp, có thể hút mẫu tại tất cả các điểm hút mẫu đã được xác định theo quy định tại Phụ lục 01 ban hành kèm theo Thông tư này.

2. Công tác chuẩn bị tại hiện trường

- a) Cho 100 mL nước vào 2 ống impinger thứ 1 và 2, ống impinger thứ 3 để rỗng và cho khoảng 200 - 300g silicagel vào ống impinger thứ 4. Trọng lượng của silicagel trong ống impinger có thể được cân với chênh lệch không quá 0,5g;
- b) Sử dụng panh hoặc găng tay sạch đặt giấy lọc vào cặp giấy lọc. Kiểm tra các vết rách, hở của giấy lọc sau khi lắp đặt xong;
- c) Đánh dấu vị trí của từng điểm hút mẫu trong ống khói đã được xác định trên cần lấy mẫu bằng mực chịu nhiệt hoặc băng dính chịu nhiệt;
- d) Lắp ráp hệ thống lấy mẫu như Hình 17 và kiểm tra độ kín của hệ thống sau khi lắp ráp như hướng dẫn tại Phụ lục 02 ban hành kèm theo Thông tư này;
- đ) Cho đá lạnh và nước xung quanh bình hệ thống impinger;
- e) Sau khi lắp xong hệ thống lấy mẫu, bật hệ thống gia nhiệt cần lấy mẫu và giấy lọc, chờ cho nhiệt độ ổn định. Nếu vòng đệm viton được sử dụng để lắp ráp đầu lấy mẫu vào cần lấy mẫu, kiểm tra độ kín tại vị trí này và áp suất chân không khoảng 380 mmHg.

VI. Lấy mẫu

1. Trong suốt quá trình lấy mẫu, duy trì điều kiện lấy mẫu đẳng động lực (trong khoảng 10% của vận tốc đẳng động lực) và nhiệt độ xung quanh giấy lọc vào khoảng $120 \pm 14^{\circ}\text{C}$;
2. Làm sạch các lỗ hút mẫu trước khi chạy thử để làm giảm tối đa ảnh hưởng của vật liệu, bụi bám đến đầu hút mẫu. Trước khi bắt đầu lấy mẫu, kiểm tra lại toàn bộ thiết bị lấy mẫu. Đưa đầu hút mẫu vào dòng khí theo phương vuông góc với dòng khí. Bật bơm và điều chỉnh lưu

lượng cho điều kiện lấy mẫu đẳng động lực (tính toán phần trăm lấy mẫu đẳng động lực $90\% \leq I \leq 110\%$);

3. Tiến hành với tất cả các điểm hút mẫu đã tính toán theo hướng dẫn tại Phụ lục 01 ban hành kèm theo Thông tư này.

4. Kết thúc quá trình lấy mẫu: đưa đầu lấy mẫu ra khỏi dòng khí, để một thời gian cho đầu lấy mẫu nguội và bắt đầu thu mẫu. Trước khi tháo rời các thiết bị, cần sử dụng giấy bạc bịt kín đầu lấy mẫu nhằm tránh việc mất hoặc thêm bụi. Lau sạch tất cả bụi bên ngoài cần lấy mẫu và bộ phận xung quanh. Tháo bộ phận chứa giấy lọc, lấy giấy lọc cho vào hộp bảo quản hoặc đĩa petri có bịt kín bằng băng parafin, mỗi mẫu được kí hiệu riêng;

5. Thu toàn bộ bụi, chất rắn đọng ở mặt trong của các bộ phận của thiết bị (như đầu lấy mẫu, cần lấy mẫu, bộ phận chứa giấy lọc) bằng các phương pháp như siêu âm, dung môi hữu cơ (acetone) và dùng chổi chuyên dụng chải sạch. Chuyển chất lỏng đã rửa vào cốc đã cân khối lượng. Toàn bộ lượng chất lỏng này sẽ được bảo quản, mỗi mẫu được kí hiệu riêng.

VII. Bảo quản và vận chuyển mẫu

Giấy lọc và lượng chất lỏng thu được sau khi rửa các bộ phận của thiết bị đo được vận chuyển về phòng thí nghiệm, tiến hành cân trong điều kiện tương tự nhau.

VIII. Tính toán kết quả

1. Thể tích khí khô: quy đổi thể tích mẫu đo được bằng đồng hồ đo khí về điều kiện chuẩn (25°C , 760 mmHg).

$$V_{m(std)} = V_m Y \frac{T_{std} \left(P_{bar} + \frac{H}{13,6} \right)}{T_m P_{std}} = K_1 V_m Y \frac{P_{bar} + \frac{H}{13,6}}{T_m} \quad (5.1)$$

2. Nồng độ axeton

$$C_a = \frac{m_a}{V_a \Delta_a} \quad (5.2)$$

3. Lượng axeton đã rửa

$$W_a = C_a V_{av} \Delta_a \quad (5.3)$$

4. Tổng khối lượng bụi: bao gồm trên giấy lọc và trong dung dịch acetone dùng để rửa thiết bị:

$$C_S = \frac{K_3 m_n}{V_{m(std)}} \quad (5.4)$$

5. Giá trị isokinetic

- Tính từ giá trị thô

$$I = \frac{100 T_S \left[K_4 V_{ic} + \frac{V_m Y}{T_m} \left(P_{bar} + \frac{H}{13,6} \right) \right]}{60 \cdot 2 \cdot v_s \cdot P_s \cdot A_n} \quad (5.5)$$

- Tính từ giá trị trung gian

$$I = \frac{T_S V_{m(std)} P_{std} 100}{T_{std} v_s \cdot 2 \cdot A_n \cdot P_s \cdot 60 (1 - B_{ws})} = K_5 \frac{T_S V_{m(std)}}{P_s v_s A_n 2 (1 - B_{ws})} \quad (5.6)$$

- Kết quả: $90\% \leq I \leq 110\%$, kết quả được chấp nhận.

Trong đó

A_n : tiết diện ngang của vòi lấy mẫu, m^2

B_{ws} : hơi nước trong khí thải, % thể tích

C_a : lượng acetone còn lại (mg/mg)

C_S : nồng độ bụi trong ống khói, theo khí khô, ở điều kiện tiêu chuẩn (g/Nm^3)

I: phân trăm lấy mẫu đẳng động lực

m_a : khối lượng bụi trong nước rửa aceton sau khi làm khô (mg)

m_n : tổng bụi thu được, mg

P_{bar} : áp suất khí quyển tại điểm hút mẫu, mmHg

P_s : áp suất tuyệt đối của khí ống khói, mmHg

P_{std} : áp suất tại điều kiện tiêu chuẩn 25°C, 760mmHg

R: hằng số khí lý tưởng 0,06236 [(mmHg) (m³)/(K)(g.mol)]

T_m : nhiệt độ trung bình tuyệt đối DGM, °K

T_{std} : nhiệt độ tuyệt đối tại điều kiện chuẩn, 25°C+273 = 298°K

V_a : thể tích aceton, mL

V_{aw} : thể tích aceton sử dụng để rửa, mL

V_{lc} : tổng thể tích nước thu được trong bình ngưng và trong silicagel, mL

V_m : thể tích mẫu khí được xác định bởi đồng hồ đo khí khô, m³

$V_{m(std)}$: thể tích mẫu khí xác định bằng đồng hồ đo khí khô, ở điều kiện chuẩn, m³

$V_{w(std)}$: thể tích hơi nước trong mẫu khí, ở điều kiện tiêu chuẩn, m³

V_s : vận tốc khí ống khói, tính toán theo Phụ lục 02 ban hành kèm theo Thông tư này, công thức (2.4), m/s

W_a : trọng lượng của phần thể tích còn lại, mg

Y: hệ số hiệu chuẩn của đồng hồ đo khí khô

Δ_a : tỷ trọng của aceton, mg/mL

Δ_w : tỷ trọng của nước, 0,9982 g/mL

$K_1 = 0,3858$ °K/mmHg

$K_3 = 0,001$ g/mg

$K_4 = 0,003454$ [(mm Hg) (m³)] / [(mL) (°K)]

$K_5 = 4,320$

PHỤ LỤC 06

YÊU CẦU KỸ THUẬT VÀ QUY TRÌNH ĐO CÁC CHẤT Ô NHIỄM DẠNG KHÍ TRONG KHÍ THẢI BẰNG THIẾT BỊ ĐO TRỰC TIẾP

(Ban hành kèm theo Thông tư số 24/2017/TT-BTNMT ngày 01 tháng 9 năm 2017 của Bộ trưởng Bộ Tài nguyên và Môi trường)

I. Quy định chung

Phụ lục này quy định yêu cầu kỹ thuật cơ bản và quy trình đo các thông số gồm NO_x (NO và NO₂), SO₂, CO, O₂ trong khí thải bằng thiết bị đo trực tiếp.

II. Yêu cầu kỹ thuật đối với thiết bị đo trực tiếp

1. Yêu cầu kỹ thuật của thiết bị

a) Thiết bị đo trực tiếp các chất ô nhiễm dạng khí trong khí thải tối thiểu phải đáp ứng các yêu cầu về đặc tính kỹ thuật theo quy định tại Bảng 30.

Bảng 30: Yêu cầu kỹ thuật đối với thiết bị đo trực tiếp

Stt	Thông số đo	Độ chính xác	Độ phân giải	Thời gian đáp ứng
1.	NO	± 5% của giá trị đọc	1 ppm	<30s

2.	NO ₂	± 5% của giá trị đọc	0,1 ppm	<40s
3.	SO ₂	± 5% của giá trị đọc	1 ppm	<30s
4.	CO	± 5% của giá trị đọc	1 ppm	<40s
5.	O ₂	± 0,3% toàn dải đo	0,1 % V	<60s

b) Khuyến khích sử dụng các thiết bị đo đã được cấp chứng chỉ kiểm định bởi một trong các tổ chức sau: Cơ quan Bảo vệ môi trường Hoa Kỳ (US EPA), Tổ chức chứng nhận Anh (mCERTs), Cơ quan kiểm định kỹ thuật Đức (TÜV), Bộ Môi trường Hàn Quốc (KMOE) và Bộ Môi trường Nhật Bản (JMOE);

2. Kiểm định và kiểm tra thiết bị

a) Thực hiện theo quy định tại Chương VI Thông tư này;

b) Kiểm tra thiết bị bằng khí chuẩn tại hiện trường: trước khi đo nồng độ các chất ô nhiễm trong khí thải, cần thực hiện kiểm tra thiết bị bằng khí “không” và khí chuẩn tại hiện trường với tần suất tối thiểu là 1 lần trước mỗi ngày quan trắc;

c) Tất cả tài liệu liên quan đến quá trình kiểm tra bằng khí chuẩn tại hiện trường phải được ghi chép, lưu lại hồ sơ gồm biên bản, nhật ký hiện trường, dữ liệu gốc được in hoặc sao lưu trong bộ nhớ thiết bị đối với tất cả các giá trị, giấy chứng nhận của khí chuẩn được sử dụng và sẵn sàng cung cấp cho cơ quan có thẩm quyền khi được yêu cầu;

d) Khí chuẩn được sử dụng tại hiện trường phải còn hạn sử dụng, bảo đảm độ chính xác tối thiểu là ± 5% và phải được liên kết chuẩn theo quy định của pháp luật đo lường. Khí chuẩn được sử dụng có thể là khí đơn hoặc khí hỗn hợp.

III. Vị trí đo

1. Vị trí đo mẫu khí được xác định cùng với vị trí lấy mẫu bụi theo quy định tại Phụ lục 01 ban hành kèm theo Thông tư này.

2. Trường hợp chỉ thực hiện đo các chất ô nhiễm dạng khí mà không lấy mẫu bụi thì vị trí đo mẫu khí phải thỏa mãn điều kiện: không ở miệng ống khói và ưu tiên chọn nơi có dòng khí chuyển động ổn định.

IV. Quy trình đo tại hiện trường

1. Kiểm tra thiết bị tại hiện trường

a) Kiểm tra đầu đo: tất cả đầu đo của thiết bị phải được làm sạch đúng hướng dẫn của nhà sản xuất, sạch và khô ráo trước khi sử dụng;

b) Kiểm tra pin;

c) Khởi động thiết bị đo.

2. Kiểm tra thiết bị bằng khí chuẩn tại hiện trường

a) Kiểm tra điểm “không” (zero check): kiểm tra điểm “không” được thực hiện theo chế độ tự kiểm tra điểm “không” của thiết bị hoặc sử dụng khí không. Kết quả kiểm tra điểm không phải nhỏ hơn độ phân giải của thiết bị tương ứng với từng thông số. Trường hợp kết quả kiểm tra điểm không lớn hơn độ phân giải của thiết bị, phải tiến hành kiểm tra lặp lại cho đến khi đạt yêu cầu quy định;

b) Kiểm tra thiết bị bằng khí chuẩn (span check): kiểm tra tại điểm nồng độ khí chuẩn trong khoảng từ 10% đến 50% giá trị của toàn dải đo của thiết bị đối với các thông số SO₂, NO_x (NO và NO₂); đối với thông số CO, điểm nồng độ khí chuẩn sử dụng để kiểm tra được xác định bằng ± 50% so với giá trị quy định về ngưỡng tối đa cho phép trong các quy chuẩn kỹ thuật quốc gia về môi trường tương ứng. Hoạt động đo khí thải chỉ được thực hiện khi sự sai khác giữa kết quả đo khí chuẩn hiện thị trên thiết bị và nồng độ khí chuẩn được sử dụng để kiểm tra không quá 20%. Trường hợp sự sai khác lớn hơn 20%, phải tiến hành kiểm tra lặp lại bằng khí chuẩn cho đến khi đạt yêu cầu quy định.

3. Đo tại hiện trường

- a) Sau khi khởi động thiết bị đo, đợi cho các giá trị hiển thị được ổn định thì bắt đầu tiến hành đọc và ghi giá trị đo;
- b) Tại mỗi vị trí quan trắc phải thực hiện ít nhất 3 phép đo (3 mẫu) trong 1 lần quan trắc;
- c) Thời gian đo tối thiểu cho 1 phép đo (1 mẫu) là 15 phút với tần suất đọc và ghi giá trị đo liên tục là 3 phút/1 giá trị.

V. Tính toán kết quả khi sử dụng thiết bị đo trực tiếp

1. Căn cứ vào các quy định hiện hành về đơn vị đo và điều kiện tiêu chuẩn trong các quy chuẩn kỹ thuật quốc gia về môi trường tương ứng, phải tính toán chuyển đổi đơn vị đo sang đơn vị mg/m^3 tại điều kiện tiêu chuẩn tương ứng. Trường hợp kết quả đo của thiết bị là ppm và điều kiện tiêu chuẩn quy định là 25°C , 760 mmHg, nồng độ các chất ô nhiễm được tính theo công thức sau:

$$\text{CO: ppm} \times 1,14 = \text{mg}/\text{Nm}^3$$

$$\text{SO}_2: \text{ppm} \times 2,62 = \text{mg}/\text{Nm}^3$$

$$\text{NO}_2: \text{ppm} \times 1,88 = \text{mg}/\text{Nm}^3$$

$$\text{NO: ppm} \times 1,23 = \text{mg}/\text{Nm}^3$$

2. Trường hợp các quy chuẩn kỹ thuật quốc gia về môi trường hiện hành có quy định về nồng độ oxy tham chiếu, phải tính toán kết quả quan trắc theo công thức sau:

$$C_{std} = C_m \left(\frac{20,9\% - \%O_{2(std)}}{20,9\% - \%O_{2(m)}} \right)$$

Trong đó:

C_{std} : nồng độ chất ô nhiễm tại giá trị nồng độ oxy tham chiếu, mg/Nm^3

C_m : nồng độ chất ô nhiễm tại giá trị nồng độ oxy đo được, mg/Nm^3

$\%O_{2(std)}$: nồng độ oxy tham chiếu cho phép (theo quy định của pháp luật)

$\%O_{2(m)}$: nồng độ oxy đo được tại hiện trường

VI. Báo cáo kết quả quan trắc

1. Biên bản hiện trường được lập theo mẫu quy định tại Biểu 4, Phụ lục này

TÊN CƠ QUAN (thực hiện quan trắc):

.....
 DT: / Fax: / E-mail: / Địa chỉ:

BIÊN BẢN**Quan trắc khí thải với thiết bị đo trực tiếp**

Cơ
 sở:..... Ngày:.....

Địa chỉ:..... Người lấy
 mẫu:.....

Địa điểm lấy
 mẫu:.....

Ngày		Thông tin thiết bị (tên, hãng, model)	
Tên cơ sở		Model thiết bị	
Thành phố		Ngày của giấy chứng nhận hiệu chuẩn	
Loại hình sản xuất (ghi rõ dây chuyền sản xuất được lấy mẫu)		Các thông số của thiết bị đo	
		O ₂ <input type="checkbox"/>	CO <input type="checkbox"/> SO ₂ <input type="checkbox"/>
		NO ₂ <input type="checkbox"/>	NO <input type="checkbox"/>
		Thông số khác:	
Ống khói		Người đo	
Rò rỉ: Có <input type="checkbox"/> Không <input type="checkbox"/>		Tần số ghi dữ liệu:	
Điều chỉnh sau khi ghi dữ liệu Có <input type="checkbox"/> Không <input type="checkbox"/>		Có hệ thống khử ẩm Có <input type="checkbox"/> Không <input type="checkbox"/>	

Kiểm tra bằng khí chuẩn

- I. Thông tin về khí chuẩn Nồng độ: Hạn sử dụng:
- Độ chính xác: Hãng sản xuất:
- II. Kiểm tra bằng khí chuẩn O₂ (%) CO (ppm mg/m³) NO (ppm mg/m³) NO₂ (ppm mg/m³) SO₂ (ppm mg/m³)
1. Điểm zero
- Giá trị đặt
 - Giá trị đo được
2. Điểm span
- Giá trị đặt
 - Giá trị đo được
3. Đo kiểm tra giá trị khí chuẩn
- Điểm zero
 - Điểm span

Kết quả đo					
Thời gian (giờ):	O ₂ (%)	CO (ppm <input type="checkbox"/> mg/m ³ <input type="checkbox"/>)	NO (ppm <input type="checkbox"/> mg/m ³ <input type="checkbox"/>)	NO ₂ (ppm <input type="checkbox"/> mg/m ³ <input type="checkbox"/>)	SO ₂ (ppm <input type="checkbox"/> mg/m ³ <input type="checkbox"/>)

phút)		mg/m ³ □)	mg/m ³ □)	mg/m ³ □)	mg/m ³ □)

... .., ngày tháng
năm ...

Đại diện cơ sở
(Ký và ghi rõ họ tên)

Phụ trách nhóm quan trắc
(Ký và ghi rõ họ tên)

Người quan trắc
(Ký và ghi rõ họ tên)

PHỤ LỤC 07

HƯỚNG DẪN XÂY DỰNG KẾ HOẠCH BẢO ĐẢM CHẤT LƯỢNG (QAPP) (Ban hành kèm theo Thông tư số 24/2017/TT-BTNMT ngày 01 tháng 9 năm 2017 của Bộ trưởng Bộ Tài nguyên và Môi trường)

I. Các bước chuẩn bị

1. Xác định mục đích và các mục tiêu cụ thể của chương trình quan trắc.
2. Xác định đúng loại dữ liệu cần thu thập:
 - a) Xác định mục đích sử dụng dữ liệu (đánh giá hiện trạng, giám sát chất lượng môi trường, bổ sung dữ liệu cho cơ quan quản lý hay làm cơ sở cho việc ra các quyết định về môi trường...);
 - b) Thiết kế chương trình đáp ứng đúng nhu cầu của từng đối tượng sử dụng dữ liệu quan trắc: nhà quản lý, người lập kế hoạch của địa phương hay trung ương...;
 - c) Thiết kế chương trình bảo đảm sự phù hợp giữa mục tiêu chất lượng dữ liệu cần đạt được và các nguồn lực sẵn có.
3. Thu thập các thông tin cơ bản để thiết kế chương trình quan trắc:
 - a) Khảo sát thực tế tại khu vực tiến hành quan trắc;
 - b) Thu thập thông tin về các chương trình quan trắc đã từng thực hiện trên địa bàn khu vực quan trắc;
 - c) Thu thập thông tin về các dữ liệu sẵn có, có thể được tham khảo để thiết kế chương trình quan trắc.
4. Điều chỉnh mục tiêu chương trình quan trắc: dựa vào các thông tin thu thập được và các thông tin, dữ liệu sẵn có, tiến hành điều chỉnh, đánh giá lại mục đích và các mục tiêu cụ thể của chương trình thiết kế ban đầu.
5. Thiết kế chương trình quan trắc:
 - a) Việc thiết kế chương trình quan trắc phải tuân thủ các yêu cầu và các bước được trình bày chi tiết tại Điều 43 Thông tư này;
 - b) Các lưu ý đối với việc xác định mục tiêu chất lượng dữ liệu như sau:
 - b.1) Mục tiêu chất lượng dữ liệu mang tính định tính và định lượng, mô tả mức độ chấp nhận của dữ liệu hoặc tiện ích cho người khai thác, sử dụng dữ liệu. Mục tiêu chất lượng dữ liệu chỉ ra chất lượng cần có của dữ liệu nhằm đáp ứng các mục tiêu của chương trình quan trắc;
 - b.2) Mục tiêu chất lượng phải xác định được một hoặc một số chỉ số sau: xác định độ chính xác, độ tập trung hay độ chụm.
6. Xây dựng một kế hoạch thực hiện bao gồm cả công tác chuẩn bị của chương trình quan trắc.
7. Xây dựng các quy trình thao tác chuẩn (SOPs): Quy trình thao tác chuẩn mô tả chi tiết các quá trình thực hiện, các phương pháp áp dụng như một dạng sổ tay giúp các quan trắc viên thực hiện quan trắc một cách dễ dàng và bài bản. Có thể sử dụng các tiêu chuẩn hoặc hướng dẫn có sẵn và điều chỉnh cho phù hợp với chương trình quan trắc.
8. Thu thập thông tin phản hồi về dự thảo SOPs, dự thảo QAPP.
9. Hoàn thiện QAPP dựa trên các ý kiến đánh giá:
 - a) Cụ thể hóa phương pháp sử dụng và thủ tục kiểm soát chất lượng;
 - b) Điều chỉnh các thủ tục cho phù hợp với yêu cầu;
 - c) Trình cấp có thẩm quyền thông qua.
10. Sau khi QAPP được thông qua, thực hiện chương trình quan trắc theo các thủ tục mô tả trong QAPP về sử dụng nhân lực, lấy mẫu, đo tại hiện trường, phân tích môi trường, xử lý số

liệu và viết báo cáo.

11. Đánh giá và hoàn thiện chương trình quan trắc theo thời gian và phản ánh bất kỳ sự thay đổi nào trong QAPP:

a) Việc hoàn thiện chương trình quan trắc nên tiến hành đồng thời với quá trình thực hiện chương trình quan trắc;

b) Nếu có những thay đổi trong QAPP thì phải thông báo cho nhà quản lý và luôn sẵn sàng cho việc kiểm tra của nhà quản lý và người sử dụng dữ liệu.

II. Các nội dung cơ bản của QAPP

1. Các nội dung cơ bản của một QAPP như sau:

a) Đối tượng sẽ sử dụng dữ liệu quan trắc;

b) Mục đích, các mục tiêu, vấn đề của chương trình quan trắc;

c) Những quyết định, chính sách có thể được đưa ra từ các dữ liệu quan trắc;

d) Những vấn đề có thể phát sinh và những hành động giảm thiểu, khắc phục tác động của những vấn đề này;

đ) Mục tiêu chất lượng dữ liệu;

e) Cách thức, thời gian và địa điểm thực hiện chương trình quan trắc;

g) Phương pháp phân tích, đánh giá và báo cáo.

2. QAPP được xây dựng và thông qua trước khi bắt đầu chương trình quan trắc.

3. Các nội dung của QAPP phụ thuộc vào các mục tiêu của chương trình quan trắc, quy mô và cách thức sử dụng dữ liệu.

PHỤ LỤC 08

BIỂU MẪU QUAN TRẮC MÔI TRƯỜNG

(Ban hành kèm theo Thông tư số 24/2017/TT-BTNMT ngày 01 tháng 9 năm 2017 của Bộ trưởng Bộ Tài nguyên và Môi trường)

Bảng 31: Biên bản quan trắc hiện trường

Tên hoặc ký hiệu mẫu	
Loại hoặc dạng mẫu	
Vị trí quan trắc	
Toạ độ địa lý	
Ngày quan trắc	h ' ngày tháng năm
Tên người quan trắc	
Đặc điểm thời tiết lúc quan trắc	
Thiết bị quan trắc	
Phương pháp quan trắc	
Phương pháp bảo quản (hóa chất, điều kiện)	
Lượng mẫu	
Thông tin khác (nếu có)	

Người quan trắc
(Ký, họ tên)

Trưởng nhóm quan trắc hiện trường
(Ký, họ tên)

* Chú thích:

Vị trí quan trắc: tên hoặc mô tả chính xác điểm quan trắc hoặc lấy mẫu.

Tọa độ điểm quan trắc: tọa độ chính xác của vị trí quan trắc hoặc lấy mẫu, sử dụng hệ tọa độ kinh độ/vĩ độ (Long/Lat).

Ngày quan trắc: nhập đầy đủ dưới dạng ngày/tháng/năm (dd/mm/yyyy).

Thiết bị quan trắc: tên các thiết bị, ký hiệu thiết bị quan trắc tại hiện trường.

Phương pháp quan trắc: số hiệu tiêu chuẩn, phương pháp dùng để quan trắc hiện trường (TCVN, ISO, tiêu chuẩn quốc tế khác được công nhận...).

Bảng 32: Biên bản giao và nhận mẫu

- Bên/Người giao mẫu:

- Bên/Người nhận mẫu:

- Địa điểm giao và nhận mẫu:

TT	Tên mẫu	Dạng/ Loại mẫu	Lượng mẫu	Tình trạng mẫu khi bàn giao	Ghi chú
1.					
2.					
3.					
...					

- Việc bàn giao mẫu hoàn thành lúcgiờphút, ngàythángnăm 20....

- Biên bản được lập thành 02 bản có giá trị như nhau, mỗi bên giữ một bản

Bên giao
(Ký, họ tên)

Bên nhận
(Ký, họ tên)

Bảng 33: Biên bản lấy mẫu QC

BIÊN BẢN LẤY MẪU QC

Đơn vị quan trắc	
Thời gian lấy mẫu	h ' ngày tháng năm
Thành phần môi trường	
Ký hiệu mẫu	
Loại mẫu QC	
Thông số phân tích	
Lượng mẫu	
Phương pháp bảo quản (hóa chất, điều kiện)	
Thông tin khác (nếu có)	

Người quan trắc
(Ký, họ tên)

Trưởng nhóm quan trắc hiện trường
(Ký, họ tên)

Bảng 34: Biên bản đo mẫu tại hiện trường

BIÊN BẢN ĐO MẪU TẠI HIỆN TRƯỜNG

Đơn vị quan trắc	
Vị trí đo mẫu	
Toạ độ địa lý	KĐ: ° ' " VĐ: ° ' "
Loại mẫu	
Tên hoặc ký hiệu mẫu	
Ngày đo	Ngày tháng năm
Thông tin khác (nếu có)	

KẾT QUẢ ĐO MẪU TẠI HIỆN TRƯỜNG

- Thể tích đo mẫu:

- Thiết bị đo:

TT	Thông số	Đơn vị	Phương pháp đo	Kết quả đo		
				Thời gian đo lần 1	Thời gian đo lần 2 (nếu có)	Thời gian đo lần 3 (nếu có)
1						
2						
...						

Người quan trắc
(Ký, họ tên)

Trưởng nhóm
(Ký, họ tên)

PHỤ LỤC 09

TIÊU CHÍ CHẤP NHẬN CỦA KIỂM SOÁT CHẤT LƯỢNG VÀ BIỆN PHÁP KHẮC PHỤC

(Ban hành kèm theo Thông tư số 24/2017/TT-BTNMT ngày 01 tháng 9 năm 2017 của Bộ trưởng Bộ Tài nguyên và Môi trường)

I. Tiêu chí chấp nhận của kiểm soát chất lượng trong hoạt động quan trắc tại hiện trường

Việc đánh giá các mẫu QC trong hoạt động quan trắc hiện trường được thực hiện theo quy định như sau:

1. Mẫu lặp hiện trường

Đối với hai lần lặp, độ chụm được đánh giá dựa trên việc đánh giá RPD, được tính toán như sau:

$$RPD = \frac{|LD1 - LD2|}{[(LD1 + LD2)/2]} \times 100 (\%)$$

Trong đó:

RPD: phần trăm sai khác tương đối của mẫu lặp;

LD1: kết quả phân tích lần thứ nhất;

LD2: kết quả phân tích lần thứ hai.

Giới hạn RPD được tổ chức thực hiện quan trắc thiết lập và không vượt quá 30% nhưng phải

bảo đảm độ chụm theo phương pháp áp dụng.

2. Đối với mẫu đo lặp tại hiện trường: đánh giá độ chụm của mẫu đo lặp tại hiện trường dựa trên đánh giá RPD theo công thức tại khoản 1 mục này, trong đó LD1 là kết quả đo lần thứ nhất, LD2 là kết quả đo lần thứ 2. Giới hạn RDP được tổ chức thực hiện quan trắc thiết lập và không quá 15%.

3. Mẫu trắng hiện trường, mẫu trắng vận chuyển và mẫu trắng thiết bị

Giá trị của mẫu trắng được chấp nhận khi $< MDL$ (nhỏ hơn giới hạn phát hiện của phương pháp phân tích)

4. Kiểm soát chất lượng tại hiện trường bằng chất chuẩn

a) Đối với thiết bị quan trắc khí thải: theo đúng quy định tại Phụ lục 06 ban hành kèm theo Thông tư này;

b) Đối với thiết bị quan trắc nước (nước mặt lục địa, nước dưới đất, nước mưa, nước biển, nước thải): sai số cho phép nằm trong khoảng $\pm 5\%$ giá trị đọc (riêng đối với thiết bị đo pH thì sai số cho phép nằm trong khoảng $\pm 0,05$ pH khi giá trị độ chia 0,01 pH và $\pm 0,2$ pH khi giá trị độ chia 0,1 pH).

5. Trong trường hợp kết quả thực hiện việc kiểm soát chất lượng không đáp ứng theo quy định tại khoản 1, khoản 2, khoản 3 và khoản 4 mục này thì cần tiến hành tìm hiểu nguyên nhân, đưa ra các biện pháp khắc phục, phòng ngừa.

II. Tiêu chí chấp nhận của kiểm soát chất lượng trong hoạt động phân tích môi trường

Tổ chức phân tích môi trường phải xây dựng tài liệu kiểm soát chất lượng để bảo đảm độ tin cậy của kết quả phân tích. Kết quả phân tích các mẫu QC chỉ có giá trị khi đưa ra được các tiêu chí để so sánh và xác định được sai số chấp nhận theo yêu cầu của tổ chức hoặc của chương trình quan trắc hoặc theo tiêu chí thống kê bằng các biểu đồ kiểm soát chất lượng do phòng thí nghiệm xây dựng.

Mỗi mẻ mẫu, tổ chức phải thực hiện phân tích tối thiểu một trong các mẫu kiểm soát sau đây: mẫu trắng phương pháp (để kiểm soát khả năng nhiễm bẩn của hóa chất, dụng cụ, thiết bị), mẫu chuẩn thẩm tra, mẫu thêm chuẩn (để đánh giá độ chính xác của kết quả phân tích), mẫu lặp (để đánh giá độ chụm của kết quả phân tích) hoặc có thể phân tích các mẫu chuẩn đối chứng.

1. Mẫu trắng phương pháp: được phân tích đầu tiên trong mỗi mẻ mẫu. Giá trị của mẫu trắng phương pháp được chấp nhận khi $< MDL$ (nhỏ hơn giới hạn phát hiện của phương pháp phân tích).

2. Mẫu chuẩn thẩm tra: được đánh giá thông qua phần trăm độ thu hồi (%R) của mẫu thêm chuẩn trên nền mẫu trắng:

$$R = \frac{C_f}{C_t} \times 100$$

Trong đó:

R: Độ thu hồi (%);

C_f: Nồng độ của mẫu thêm chuẩn;

C_t: Nồng độ của mẫu chuẩn thẩm tra;

(C_f và C_t cùng thứ nguyên)

3. Mẫu thêm chuẩn: được đánh giá thông qua phần trăm độ thu hồi (%R) của mẫu thêm chuẩn trên nền mẫu môi trường:

$$R = \frac{C_s - C}{S} \times 100$$

Trong đó:

R: Độ thu hồi (%);

Cs: nồng độ của mẫu thêm chuẩn;

C: nồng độ của mẫu nền;

S: nồng độ thêm vào mẫu nền.

(Cs, C và S cùng thứ nguyên)

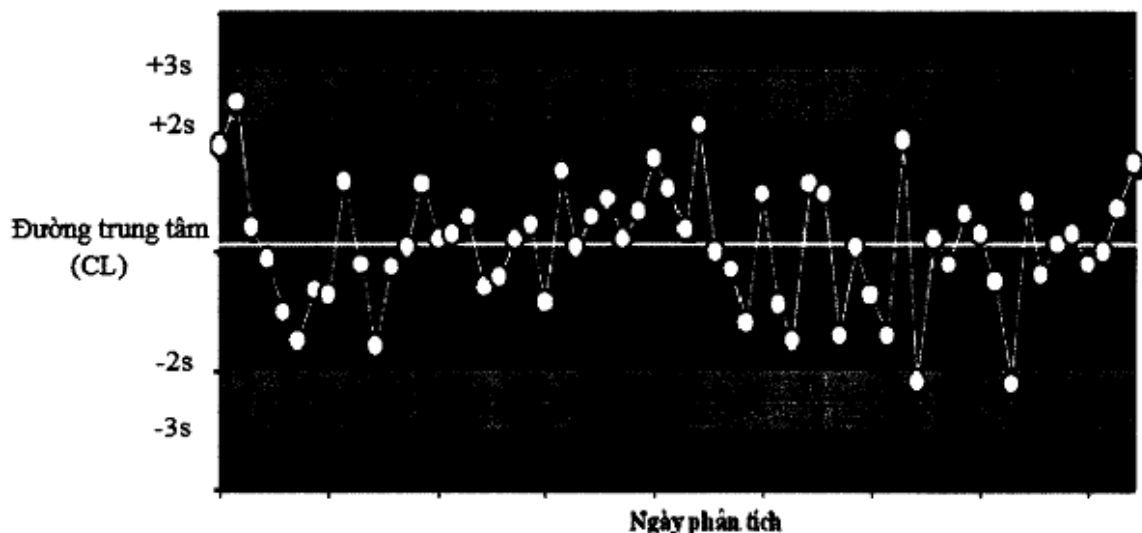
Kết quả phân tích của mẫu chuẩn thẩm tra tại khoản 2 của mục này và mẫu thêm chuẩn được chấp nhận khi %R của mẫu chuẩn thẩm tra nằm trong khoảng kiểm soát do chính phòng thí nghiệm thiết lập dựa trên kết quả phê duyệt phương pháp đáp ứng theo yêu cầu về độ chính xác của phương pháp tiêu chuẩn áp dụng.

4. Mẫu lặp: đối với hai lần lặp, đánh giá độ chụm dựa trên đánh giá RPD tương tự như quy định tại khoản 1 mục I Phụ lục này.

4.1) Kết quả phân tích được chấp nhận khi RPD của mẫu lặp nằm trong khoảng kiểm soát do chính phòng thí nghiệm thiết lập dựa trên kết quả phê duyệt phương pháp đáp ứng theo yêu cầu về độ chụm của phương pháp áp dụng nhưng không vượt quá 30%.

4.2) Ngoài việc đánh giá kết quả phân tích của các mẫu kiểm soát theo các tiêu chí nêu trên, tổ chức cần phải kiểm soát xu hướng, diễn biến của kết quả phân tích dựa trên phương pháp thống kê bằng cách xây dựng các biểu đồ kiểm soát chất lượng.

- Ví dụ 1: biểu đồ kiểm soát chất lượng dạng X



Trong đó

CL: Đường trung tâm của biểu đồ kiểm soát: là giá trị trung bình của các giá trị kiểm soát hoặc giá trị được chứng nhận;

$CL \pm 2s$: là giới hạn cảnh báo (nghĩa là 95% kết quả được phân bố trong khoảng giới hạn này);

$CL \pm 3s$: là giới hạn kiểm soát (nghĩa là 99,7% kết quả được phân bố trong khoảng giới hạn này);

s: độ lệch chuẩn được tính toán dựa trên bộ số liệu xác định giá trị đường trung tâm.

- Ví dụ 2: biểu đồ kiểm soát chất lượng dạng R

Khi phân tích mẫu lặp phòng thí nghiệm, ta xác định được % sai khác trung bình ($\bar{R} = D2 * \sigma$). Biểu đồ kiểm soát độ rộng hay biểu đồ kiểm soát khoảng trong trường hợp này có đường trung tâm là $\bar{R} = D2 * \sigma$, giới hạn cảnh báo (WL) là:

$$WL = \bar{R} + 2\sigma(R) = \bar{R} + 2/3(D4 * \bar{R} - \bar{R})$$

và giới hạn kiểm soát (CL) được lấy là

$$CL = \bar{R} + 3\sigma(R) = D4 * \bar{R}$$

Trong đó:

D₂: hệ số chuyển đổi từ độ lệch chuẩn sang khoảng.

D₄: hệ số chuyển đổi từ trung bình khoảng thành độ lệch chuẩn

σ: độ lệch chuẩn

σ(R): độ lệch chuẩn của khoảng;

D₂, D₄ theo các số lần lặp khác nhau được xác định theo Bảng 35 sau:

Bảng 35

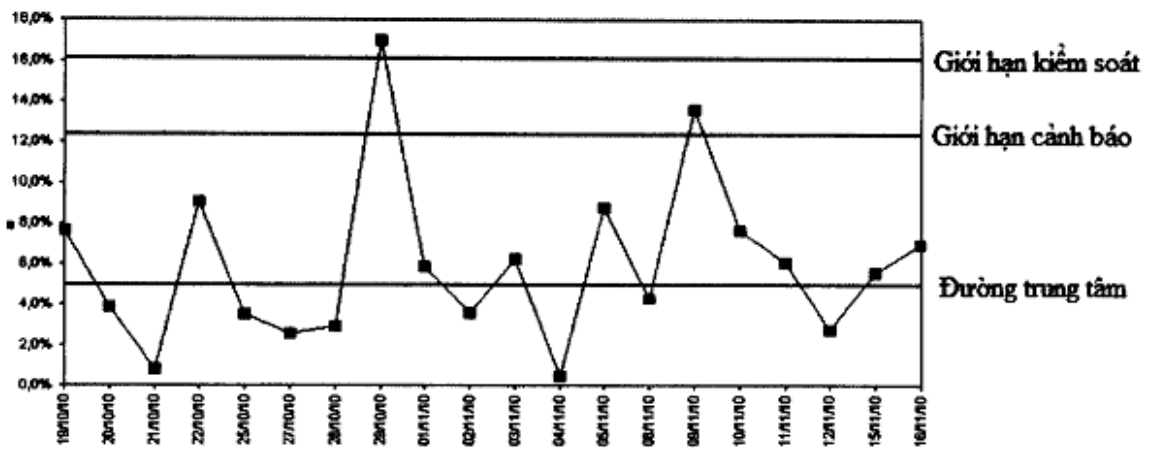
Số lần lặp (n)	D ₂	D ₄
2	1,128	3,267
3	1,693	2,575
4	2,059	2,282
5	2,326	2,115

Kết quả tính toán đường trung tâm giới hạn cảnh báo và giới hạn kiểm soát theo các số lần lặp được xác định theo Bảng 36 sau:

Bảng 36

Số lần lặp	Độ lệch chuẩn (σ)	Đường trung tâm	Giới hạn cảnh báo (WL)	Giới hạn kiểm soát (CL)
2	Mean range/1,128	1,128*σ	2,833*σ	3,686*σ
3	Mean range/1,693	1,693*σ	3,470*σ	4,538*σ
4	Mean range/2,059	2,059*σ	3,818*σ	4,698*σ
5	Mean range/2,326	2,326*σ	4,054*σ	4,918*σ

Trong trường hợp lặp 02 lần ta có biểu đồ kiểm soát chất lượng dạng R như sau:



Giả thiết	Kết luận	Biện pháp
<ul style="list-style-type: none"> - Trường hợp 1: giá trị kiểm soát nằm trong giới hạn cảnh báo. - Trường hợp 2: giá trị kiểm soát nằm trong khoảng giữa giới hạn cảnh báo và giới hạn kiểm soát và hai giá trị kiểm soát trước đó đều nằm trong giới hạn cảnh báo 	Phương pháp được kiểm soát	Kết quả phân tích được báo cáo
<ul style="list-style-type: none"> - Trường hợp 1: giá trị kiểm soát nằm ngoài giới hạn kiểm soát. - Trường hợp 2: giá trị kiểm soát nằm giữa giới hạn cảnh báo và giới hạn kiểm soát và ít nhất một trong hai giá trị kiểm 	Phương pháp nằm ngoài phạm vi kiểm soát	Kết quả phân tích không được báo cáo. Kể từ giá trị kiểm soát cuối cùng được phát hiện, tất cả mẫu phải

soát trước đó cũng nằm giữa giới hạn kiểm soát và giới hạn cảnh báo.		phân tích lại
- Trường hợp 1: 7 giá trị kiểm soát tăng dần hoặc giảm dần liên tục. - Trường hợp 2: 10/11 giá trị kiểm soát liên tục nằm về cùng một phía của đường trung tâm.	Phương pháp vẫn được kiểm soát nhưng có thể có xu hướng ra ngoài kiểm soát thống kê nếu tất cả các giá trị kiểm soát nằm trong giới hạn cảnh báo	Kết quả phân tích có thể được báo cáo, nhưng cần phải xem xét để phát hiện sớm vấn đề đang phát sinh

PHỤ LỤC 10

TÍNH TOÁN ĐỘ CHÍNH KHÁC TƯƠNG ĐỐI (RA) GIỮA KẾT QUẢ QUAN TRẮC CỦA HỆ THỐNG QUAN TRẮC TỰ ĐỘNG, LIÊN TỤC VÀ PHƯƠNG PHÁP QUAN TRẮC ĐỐI CHỨNG

(Ban hành kèm theo Thông tư số 24/2017/TT-BTNMT ngày 01 tháng 9 năm 2017 của Bộ trưởng Bộ Tài nguyên và Môi trường)

1. Tính toán độ sai khác theo công thức (1)

$$|d| = \left| \frac{1}{n_i} \sum_{i=1}^n d_i \right| \quad \text{Công thức (1)}$$

Trong đó:

d (difference): độ sai khác giữa 02 bộ số liệu;

n: tổng số lần thực hiện quan trắc đối chứng;

d_i : chênh lệch giá trị giữa kết quả của hệ thống và kết quả quan trắc đối chứng tại lần quan trắc đối chứng thứ i, $d_i = \text{CEM}_i - \text{RM}_i$;

CEM_i : kết quả quan trắc của hệ thống tại lần quan trắc đối chứng thứ i;

RM_i : kết quả quan trắc theo phương pháp quan trắc đối chứng tại lần quan trắc đối chứng thứ i.

2. Tính toán độ lệch chuẩn theo công thức (2)

$$\text{Stdev} = \sqrt{\frac{\sum_{i=1}^n (d_i)^2 - \frac{1}{n} \left(\sum_{i=1}^n d_i \right)^2}{n-1}} \quad \text{Công thức (2)}$$

Trong đó:

Stdev (Standard deviation): độ lệch chuẩn của hai bộ số liệu quan trắc đối chứng;

n: tổng số lần thực hiện quan trắc đối chứng;

d_i : chênh lệch giá trị giữa kết quả của hệ thống và kết quả quan trắc đối chứng tại lần quan trắc đối chứng thứ i, $d_i = \text{CEM}_i - \text{RM}_i$;

CEM_i : kết quả quan trắc của hệ thống tại lần quan trắc đối chứng thứ i;

RM_i : kết quả quan trắc theo phương pháp quan trắc đối chứng tại lần quan trắc đối chứng thứ i.

3. Tính toán hệ số tin cậy theo công thức (3)

$$|cc| = \frac{t_{0,025} \times \text{Stdev}}{\sqrt{n}} \quad \text{Công thức (3)}$$

Trong đó:

cc (confidence coefficient): hệ số tin cậy;

Stdev (Standard deviation): độ lệch tiêu chuẩn của hai bộ số liệu quan trắc đối chứng;

n: tổng số lần thực hiện quan trắc đối chứng;

$t_{0,025}$: hệ số t được quy chiếu theo n như Bảng 37 sau:

n - 1	5	6	7	8	9	10	11	12	13	14
$t_{0,025}$	2,571	2,447	2,365	2,306	2,262	2,228	2,201	2,179	2,160	2,145

➤ **Tính toán độ chính xác tương đối (RA)** theo công thức (4)

$$RA = \left(\frac{|d| + |cc|}{RM} \right) \times 100 \quad \text{Công thức (4)}$$

Trong đó:

RA (relative accuracy): độ chính xác tương đối (%);

d: độ sai khác giữa 02 bộ số liệu được tính theo công thức (1);

cc: hệ số tin cậy được tính theo công thức (3);

RM (reference method): giá trị trung bình của tất cả các kết quả quan trắc đối chứng.

PHỤ LỤC 11

BIÊN BẢN KIỂM TRA CÁC ĐẶC TÍNH KỸ THUẬT, TÍNH NĂNG VÀ ĐỘ CHÍNH XÁC TƯƠNG ĐỐI CỦA HỆ THỐNG QUAN TRẮC NƯỚC THẢI TỰ ĐỘNG, LIÊN TỤC
(Ban hành kèm theo Thông tư số 24/2017/TT-BTNMT ngày 01 tháng 9 năm 2017 của Bộ trưởng Bộ Tài nguyên và Môi trường)

I. Thông tin cơ sở

- Tên cơ sở:

- Địa chỉ:

II. Thông tin đơn vị thực hiện kiểm tra

- Tên đơn vị kiểm tra:

- Địa chỉ:

- Đại diện:

- Thời gian kiểm tra:

III. Mục đích của việc kiểm tra

Kiểm tra trước khi hệ thống đi vào hoạt động chính thức.

Kiểm tra định kỳ (1 lần/năm).

Kiểm tra, thanh tra đột xuất.

IV. Hạng mục kiểm tra

1. Thông số quan trắc:

2. Vị trí quan trắc:

-	Sau hệ thống xử lý nước thải và trước khi xả ra nguồn tiếp nhận	Đạt <input type="checkbox"/> Không đạt <input type="checkbox"/>
---	---	---

3. Phương án lắp đặt thiết bị quan trắc

a) Phương án trực tiếp

Các thông số quan trắc sử dụng phương án trực tiếp:

-	Các thiết bị quan trắc được đặt trực tiếp trong bể nước thải sau hệ thống xử lý, vị trí đặt các đầu đo phải cách ít nhất 10 cm từ bề mặt nước thải và ít nhất 15 cm từ đáy	Đạt <input type="checkbox"/> Không đạt <input type="checkbox"/>
---	--	---

b) Phương án gián tiếp

Các thông số quan trắc sử dụng phương án gián tiếp:

4. Thiết bị quan trắc

a.	Vận hành liên tục, ổn định 24/24h (có bằng chứng kèm theo: bảng kết quả quan trắc)	Có <input type="checkbox"/> Không <input type="checkbox"/>
b.	Đo và trả kết quả theo đơn vị mg/L (có bằng chứng kèm theo: chụp ảnh màn hình hiển thị hoặc bảng kết quả quan trắc dữ liệu gốc)	Có <input type="checkbox"/> Không <input type="checkbox"/>
c.	Kết quả kiểm soát độ chính xác tương đối của các thiết bị quan trắc	
c.1	Các thiết bị được hiệu chuẩn theo quy định (kèm theo giấy chứng nhận hiệu chuẩn thiết bị)	Có <input type="checkbox"/> Không <input type="checkbox"/>
c.2	Quan trắc đối chứng	
-	Phương pháp quan trắc đối chứng đối với thông số cụ thể	(tên phương pháp)
-	Số lần quan trắc đối chứng lần
-	Kết quả tính toán từ hai bộ số liệu quan trắc đối chứng đối với từng thông số Kết luận: thiết bị đạt tiêu chuẩn để hoạt động Đạt <input type="checkbox"/> Không đạt <input type="checkbox"/>	Độ sai khác: Độ lệch tiêu chuẩn: Hệ số tin cậy: Độ chính xác tương đối (RA): %

5. Hệ thống khác

a.	- Thiết bị có khả năng thu thập, lưu giữ, truyền dữ liệu liên tục, tự động. Kết luận: thiết bị thu thập, lưu giữ, truyền đạt tiêu chuẩn để hoạt động	Có <input type="checkbox"/> Không <input type="checkbox"/> Có <input type="checkbox"/> Không <input type="checkbox"/>
b.	- Các chất chuẩn đối với các thông số quan trắc (liệt kê tên các chất chuẩn). - Số lượng chất chuẩn/ số lượng thông số môi trường được quan trắc. - Chất chuẩn còn hạn sử dụng. - Chất chuẩn có độ chính xác tối thiểu $\pm 5\%$ (đối với pH là $\pm 0,1\text{pH}$) - Chất chuẩn được liên kết chuẩn theo quy định của pháp luật về đo lường Kết luận: Chất chuẩn đạt tiêu chuẩn để hoạt động (Có giấy chứng nhận về chất chuẩn kèm theo)/..... Còn <input type="checkbox"/> Không <input type="checkbox"/> Có <input type="checkbox"/> Không <input type="checkbox"/> Có <input type="checkbox"/> Không <input type="checkbox"/> Đạt <input type="checkbox"/> Không đạt <input type="checkbox"/>

V. Kết luận

- Điều kiện hoạt động của hệ thống quan trắc nước thải tự động, liên tục:

Đủ điều kiện Không đủ điều kiện

- Nếu hệ thống không đủ điều kiện, nêu nguyên nhân:

.....

- Hành động khắc phục:

Đại diện đơn vị kiểm tra
(Ký và ghi rõ họ tên)

....., ngày tháng năm
Đại diện nhà máy
(Ký và ghi rõ họ tên)

PHỤ LỤC 12

BIÊN BẢN KIỂM TRA CÁC ĐẶC TÍNH VÀ ĐỘ CHÍNH XÁC TƯƠNG ĐỐI CỦA HỆ THỐNG QUAN TRẮC KHÍ THẢI TỰ ĐỘNG, LIÊN TỤC

(Ban hành kèm theo Thông tư số 24/2017/TT-BTNMT ngày 01 tháng 9 năm 2017 của Bộ trưởng Bộ Tài nguyên và Môi trường)

I. Thông tin cơ sở

- Tên cơ sở:
- Địa chỉ:
- Loại hình sản xuất:
- Công suất tối đa:

II. Thông tin đơn vị thực hiện kiểm tra

- Tên đơn vị kiểm tra:
- Địa chỉ:
- Đại diện đơn vị:
- Thời gian kiểm tra:

III. Mục đích của việc kiểm tra

- Kiểm tra trước khi hệ thống đi vào hoạt động chính thức
- Kiểm tra định kỳ (1 lần/năm)
- Kiểm tra, thanh tra đột xuất

IV. Hạng mục kiểm tra

1. Thông số quan trắc:

2. Vị trí lỗ quan trắc:

- Đạt vị trí lấy mẫu tối ưu	Có <input type="checkbox"/> Không <input type="checkbox"/>
- Nếu không đạt vị trí tối ưu, có thỏa mãn các điều kiện: không nằm ở miệng ống khói, không ở vị trí ống bị co thắt, không ở gần quạt đẩy	Có <input type="checkbox"/> Không <input type="checkbox"/>
Kết luận: Vị trí lỗ quan trắc	Đạt <input type="checkbox"/> Không đạt <input type="checkbox"/>

3. Phương án lắp đặt thiết bị quan trắc

a) Phương án trực tiếp trên thân ống khói (in-situ):

Các thông số quan trắc sử dụng phương án trực tiếp:

b) Phương án gián tiếp thông qua việc trích hút mẫu (extractive)

b.1) Các thông số quan trắc sử dụng phương án gián tiếp:

b.2) Ống hút mẫu

- Ống hút mẫu làm bằng vật liệu thép không gỉ	Đạt <input type="checkbox"/> Không đạt <input type="checkbox"/>
- Ống hút mẫu được đặt vuông góc với thành ống khói	Đạt <input type="checkbox"/> Không đạt <input type="checkbox"/>

	Ống hút mẫu có độ dài 1m hoặc bằng 30% đường kính trong của ống khói (hoặc đường kính tương đương với ống khói hình chữ nhật)	Đạt <input type="checkbox"/> Không đạt <input type="checkbox"/>
	Kết luận: Ống hút mẫu	Đạt <input type="checkbox"/> Không đạt <input type="checkbox"/>

b.3) Ống dẫn mẫu

-	Ống dẫn mẫu không bị co thắt, giãn nở	Đạt <input type="checkbox"/> Không đạt <input type="checkbox"/>
-	Ống dẫn mẫu không bị gấp khúc một góc nhỏ hơn 90°	Đạt <input type="checkbox"/> Không đạt <input type="checkbox"/>
-	Kết quả sai khác so với nồng độ khí chuẩn khi đo khí chuẩn..... %	Đạt <input type="checkbox"/> Không đạt <input type="checkbox"/>
-	Dòng khí thải đi qua ống dẫn mẫu phải được làm nóng	Đạt <input type="checkbox"/> Không đạt <input type="checkbox"/>
	Kết luận: Ống dẫn mẫu	Đạt <input type="checkbox"/> Không đạt <input type="checkbox"/>

4. Thiết bị quan trắc

a.	Vận hành liên tục, ổn định 24/24h (có bằng chứng kèm theo: bảng kết quả quan trắc)	Có <input type="checkbox"/> Không <input type="checkbox"/>
b.	Đo và trả kết quả theo đơn vị mg/Nm ³ (có bằng chứng kèm theo: chụp ảnh màn hình hiển thị hoặc bảng kết quả quan trắc dữ liệu gốc)	Có <input type="checkbox"/> Không <input type="checkbox"/>
c.	Kết quả kiểm soát độ chính xác tương đối của các thiết bị quan trắc	
c.1	Các thiết bị được hiệu chuẩn theo quy định (kèm theo giấy chứng nhận hiệu chuẩn thiết bị)	Có <input type="checkbox"/> Không <input type="checkbox"/>
c.2	Quan trắc đối chứng	
-	Phương pháp quan trắc đối chứng đối với thông số cụ thể	(tên phương pháp)
-	Số lần quan trắc đối chứng lần
	Kết quả tính toán từ hai bộ số liệu quan trắc đối chứng đối với từng thông số - Kết luận: thiết bị đạt tiêu chuẩn để hoạt động Đạt <input type="checkbox"/> Không đạt <input type="checkbox"/>	Độ sai khác: Độ lệch tiêu chuẩn: Hệ số tin cậy: Độ chính xác tương đối (RA):%

5. Hệ thống khác

a.	- Thiết bị có khả năng thu thập, lưu giữ và truyền dữ liệu liên tục, tự động. Kết luận: thiết bị thu thập, lưu giữ và truyền dữ liệu đạt tiêu chuẩn để hoạt động	Có <input type="checkbox"/> Không <input type="checkbox"/> Đạt <input type="checkbox"/> Không đạt <input type="checkbox"/>
b.	- Các bình khí chuẩn đối với các thông số quan trắc (liệt kê tên các bình khí chuẩn).
	- Số lượng bình/ số lượng thông số môi trường được quan trắc./.....
	- Khí chuẩn còn hạn sử dụng.	Còn <input type="checkbox"/> Không <input type="checkbox"/>
	- Khí chuẩn có độ chính xác tối thiểu $\pm 5\%$.	Có <input type="checkbox"/> Không <input type="checkbox"/>
	- Khí chuẩn được liên kết chuẩn đến một trong các tổ chức	Có <input type="checkbox"/> Không <input type="checkbox"/>
	Kết luận: các bình khí chuẩn đạt tiêu chuẩn để hoạt động	Đạt <input type="checkbox"/> Không đạt <input type="checkbox"/>

V. Kết luận

- Điều kiện hoạt động của hệ thống quan trắc khí thải tự động, liên tục:

Đủ điều kiện Không đủ điều kiện

- Nếu hệ thống không đủ điều kiện, nêu nguyên nhân:

.....

- Hành động khắc phục:

.....

....., ngày tháng năm

Đại diện đơn vị kiểm tra
(Ký và ghi rõ họ tên)

Đại diện nhà máy
(Ký và ghi rõ họ tên)

PHỤ LỤC 13

NỘI DUNG BÁO CÁO PHÊ DUYỆT PHƯƠNG PHÁP

(Ban hành kèm theo Thông tư số 24/2017/TT-BTNMT ngày 01 tháng 9 năm 2017 của Bộ trưởng Bộ Tài nguyên và Môi trường)

Báo cáo phê duyệt phương pháp tối thiểu gồm các nội dung sau:

1. Độ chính xác (accuracy)

Cần trình bày cách tiếp cận, phương pháp thực hiện để xác định độ chính xác. Cần phân tích, đánh giá chi tiết các thông tin, dữ liệu thử nghiệm để chứng minh được năng lực của phương pháp phân tích đã lựa chọn đáp ứng các tiêu chí về độ chính xác.

2. Độ chụm (precision)

Cần phân tích đánh giá các mẫu lặp, mẫu tái lập trong mỗi mẻ mẫu hoặc trong các mẻ mẫu khác nhau để đánh giá những ảnh hưởng do sự thay đổi điều kiện phân tích, điều kiện thiết bị, hóa chất đến kết quả quan trắc. Việc đánh giá có thể dựa trên việc phân tích lặp hoặc tái lập ít nhất 10 lần.

3. Khoảng đo và khoảng tuyến tính (range and linearity)

4. Giới hạn phát hiện của phương pháp phân tích (MDL)

a) Cần phải trình bày cách lựa chọn nồng độ của mẫu phân tích đối với nền mẫu đưa ra để bảo đảm tín hiệu đo được với độ tin cậy 99% và nồng độ mẫu được lựa chọn là mẫu có nồng độ thấp;

b) Các kết quả thử nghiệm, đánh giá để xác định MDL theo tài liệu của US EPA tại 40 CFR Part 136, Appendix B: “*Definition and Procedure for the Determination of the Method Detection Limit-Revision 1.11*” đều phải được thể hiện trong báo cáo này.

5. Giới hạn định lượng của phương pháp (limit of quantitative)

6. Độ không đảm bảo đo (uncertainty of measurement)

7. Kết quả thử nghiệm

Các tổ chức đánh giá phê duyệt giá trị của phương pháp cần phải công bố kèm theo các kết quả thử nghiệm trong phòng thí nghiệm trong phụ lục của báo cáo.

PHỤ LỤC 14

NỘI DUNG TÀI LIỆU QUY TRÌNH THAO TÁC CHUẨN (SOP)
(Ban hành kèm theo Thông tư số 24/2017/TT-BTNMT ngày 01 tháng 9 năm 2017 của Bộ trưởng Bộ Tài nguyên và Môi trường)

Mỗi quy trình thao tác chuẩn (SOP) cho các phương pháp phân tích trong phòng thí nghiệm cần nêu cụ thể các nội dung và các bước thực hiện, tối thiểu phải bao gồm các nội dung sau:

1. Phạm vi áp dụng

Phạm vi áp dụng bao gồm các thông tin về tổ chức và địa điểm áp dụng quy trình, các thông số phân tích, nền mẫu phân tích, thiết bị phân tích, các đặc tính của phương pháp dựa trên các giá trị được phê duyệt (khoảng đo, giới hạn phát hiện, ...).

2. Thuật ngữ, định nghĩa

3. Giới thiệu chung về phương pháp

4. Lấy mẫu và bảo quản

5. Các yếu tố ảnh hưởng

Cần trình bày các yếu tố ảnh hưởng tới quá trình phân tích và kết quả phân tích. Từ đó cần đưa ra các biện pháp, cách thức làm giảm tối thiểu ảnh hưởng của từng yếu tố.

6. Thiết bị, dụng cụ

Cần liệt kê có hệ thống các thiết bị, dụng cụ cần thiết để thực hiện phân tích. Cần cung cấp kèm theo các thông số kỹ thuật của các thiết bị dụng cụ.

7. Hóa chất và chất chuẩn

Cần cung cấp thông tin về các hóa chất và chất chuẩn cần sử dụng và cách thức chuẩn bị hóa chất và chất chuẩn.

8. Quy trình phân tích

9. Dữ liệu phân tích và tính toán kết quả

10. Kiểm soát chất lượng

Cần nêu các tiêu chí kiểm soát chất lượng và đánh giá kết quả phân tích áp dụng đối với phòng thí nghiệm.

PHỤ LỤC 15

TÊN, CẤU TRÚC VÀ NỘI DUNG CỦA TỆP DỮ LIỆU

(Ban hành kèm theo Thông tư số 24/2017/TT-BTNMT ngày 01 tháng 9 năm 2017 của Bộ trưởng Bộ Tài nguyên và Môi trường)

1. Tên tệp dữ liệu: TenTinh_TenCoso_TenTram_Thoigian.txt

Trong đó:

TenTinh^(*): viết tắt tên tỉnh nơi trạm quan trắc tự động, liên tục được lắp đặt, viết liền không dấu, được quy định theo Bảng 38 dưới đây.

Bảng 38

STT	Tên tỉnh, thành phố	Ký hiệu	STT	Tên tỉnh, thành phố	Ký hiệu
1	An Giang	AG	33	Kon Tum	KT
2	Bắc Cạn	BC	34	Lai Châu	LC
3	Bình Dương	BD	35	Lâm Đồng	LĐ
4	Bình Định	BĐ	36	Lạng Sơn	LS
5	Bắc Giang	BG	37	Lào Cai	LCa
6	Bạc Liêu	BL	38	Long An	LA

7	Bắc Ninh	BN	39	Nam Định	NĐ
8	Bình Phước	BP	40	Nghệ An	NA
9	Bến Tre	BT	41	Ninh Bình	NB
10	Bình Thuận	BTh	42	Ninh Thuận	NT
11	Bà Rịa-Vũng Tàu	BV	43	Phú Thọ	PT
12	Cao Bằng	CB	44	Phú Yên	PY
13	Cà Mau	CM	45	Quảng Bình	QB
14	Cần Thơ	CT	46	Quảng Nam	QNa
15	Đà Nẵng	ĐNa	47	Quảng Ngãi	QNg
16	Đắc Lắc	ĐL	48	Quảng Ninh	QN
17	Đắc Nông	ĐNô	49	Quảng Trị	QT
18	Điện Biên	ĐB	50	Tp. Hồ Chí Minh	HCM
19	Đồng Nai	ĐN	51	Sơn La	SL
20	Đồng Tháp	ĐT	52	Sóc Trăng	ST
21	Gia Lai	GL	53	Tây Ninh	TN
22	Hà Giang	HG	54	Thái Bình	TB
23	Hà Nam	HNa	55	Thái Nguyên	TNg
24	Hà Nội	HN	56	Thanh Hóa	TH
25	Hà Tĩnh	HT	57	Thừa Thiên Huế	TTH
26	Hải Dương	HD	58	Tiền Giang	TG
27	Hải Phòng	HP	59	Tuyên Quang	TQ
28	Hậu Giang	HGi	60	Trà Vinh	TV
29	Hòa Bình	HB	61	Vĩnh Long	VL
30	Hung Yên	HY	62	Vĩnh Phúc	VP
31	Kiên Giang	KG	63	Yên Bái	YB
32	Khánh Hòa	KH			

TenCoSo*: tên viết tắt của cơ sở viết liền không dấu, bao gồm 4 ký tự.

Tên trạm^(*): tên trạm viết tắt, viết liền không dấu, bao gồm 6 ký tự (trạm nước gồm 3 ký tự NUO và 3 ký tự tên trạm, trạm khí gồm 3 ký tự KHI và 3 ký tự tên trạm).

Thoigian: là thời gian của kết quả thông số quan trắc được theo định dạng **yyyyMMddhhmmss**

Trong đó:

yyyy: là định dạng năm gồm bốn chữ số

MM: là định dạng tháng gồm hai chữ số

dd: là định dạng ngày gồm hai chữ số

hh: là định dạng giờ gồm hai chữ số

mm: là định dạng phút gồm hai chữ số

ss: là định dạng giây gồm hai chữ số

(*): là các thông tin không được thay đổi trong suốt quá trình hoạt động của trạm

2. Cấu trúc và nội dung tệp dữ liệu

Thông số đo 1	Kết quả thông số 1	Đơn vị thông số 1	Thời gian	Trạng thái của thiết bị đo 1
Thông số đo 2	Kết quả thông số 2	Đơn vị thông số 2	Thời gian	Trạng thái của thiết bị đo 2
.....				

Ghi chú:

- Các cột cách nhau một khoảng trắng tương đương với một phím TAB.
- Thông số đo: là ký hiệu thông số của trạm quan trắc
- Đơn vị đo: là ký hiệu đơn vị đo của thông số quan trắc.

Ký hiệu thông số đo và đơn vị đo được ví dụ như Bảng 39 dưới đây:

Bảng 39

STT	Thông số đo	Ký hiệu	Đơn vị đo
I	Đối với trạm quan nước thải tự động, liên tục		
1	Lưu lượng	Flow	m ³ /h
2	Nhiệt độ	Temp	°C
3	Độ màu	Color	Pt-Co
4	pH	pH	-
5	Tổng chất rắn lơ lửng	TSS	mg/L
6	Nhu cầu oxy hóa học	COD	mg/L
7	Nhu cầu oxy sinh học	BOD	mg/L
8	Amoni	N-NH ₄ ⁺	mg/L
10	Tổng photpho	TP	mg/L
11	Tổng nitơ	TN	mg/L
12	Tổng cacbon hữu cơ	TOC	mg/L
13	Thủy ngân	Hg	mg/L
14	Sắt	Fe	mg/L
15	Tổng Crom	TCr	mg/L
16	Cadimi	Cd	mg/L
17	Clorua	Cl	mg/L
18	Tổng phenol	TPh	mg/L
19	Tổng xianua	TCN	mg/L
II	Đối với trạm quan trắc khí thải tự động, liên tục		
1	Nhiệt độ	Temp	°C
2	Nitơ monoxit	NO	mg/Nm ³
3	Nitơ dioxit	NO ₂	mg/Nm ³
4	Cacbon monoxit	CO	mg/Nm ³
5	Sunfua dioxit	SO ₂	mg/Nm ³
6	Oxy	O ₂	%V

7	Độ khói	Opp	%
8	Hydro sunfua	H ₂ S	mg/Nm ³
9	Amoniac	NH ₃	mg/Nm ³
10	Hơi thủy ngân	VHg	mg/Nm ³
11	Bụi	PM	mg/Nm ³
	

- Kết quả thông số: Là kết quả quan trắc của các thông số mà trạm quan trắc trả ra.

- Thời gian: Là thời gian gắn với kết quả của thông số quan trắc được, định dạng thời gian được quy định là **yyyyMMddhhmmss**.

- Trạng thái của thiết bị đo (đang đo, hiệu chuẩn và báo lỗi thiết bị) được quy định bởi các mã số. Mỗi mã số tương ứng mỗi trạng thái của thiết bị đo theo Bảng 40 dưới đây.

Bảng 40

Mã số	Trạng thái của thiết bị đo
00	đang đo
01	hiệu chuẩn
02	báo lỗi thiết bị